

DIGI PLEX™**DIGI PLEX
NE**

MODUL PROGRAMOZÁSI ÚTMUTATÓ



PROGRAMOZÁSI MÓDOK

A modulok a következő módon programozhatók:

- 1) WinLoad Security Management Szoftverrel. Modulok 19,200 baudra (vagy 38,400 baudra DigiplexNE esetén) programozhatók a helyszínen 306 adapterrel, távolról modemmel vagy a helyszínen ADP-1 adapterrel 300 baudra. Lásd *WinLoad Súgó* további információért.
- 2) A modul programozható a Központ *Modul Broadcast Jellemző*-jével. Lásd a megfelelő Központ *Reference & Telepítési Kézikönyv* for more information.
- 3) *Memóriakulccsal* (csak PMC-3; DGP2-641 / DGP2-641AC). Lásd 7. oldal "Memóriakulcs".
- 4) Kezelőn keresztül a következő módon, miután beléptünk a modul programozási módjába:
 - *Jellemző Választó Programozás*: A modulok bizonyos szekciói opciók ki- és bekapcsolásával programozhatók. A szekciókon belül [1] - [8] a számok különféle opciókat jelentenek. Nyomja meg a kívánt opcióhoz tartozó gombot. A választott szám feltűnik az LCD képernyőn. Ez azt jelenti, hogy az opció bekapcsol. Nyomja meg újra a gombot a szám eltüntetéséhez illetve az opció kikapcsolásához. Nyomjon [ENTER] gombot, ha végzett a kívánt beállításokkal.
 - *Decimális Programozás*: Néhány modul decimális érték bevitelét kívánja. Pl.: A PGM Időzítő 3-jegyű időpontot kér. Ezzel a módszerrel, bármilyen 000 - 255 közötti 3-jegyű szám bevihető.
 - *Szint Programozás*: Néhány modul szekció "Szint Programozás"-t használ. Ebben a szekcióban csak egy opció lehet bekapcsolva. Az opció bekapcsolásához használja a és gombokat amíg kívánt opció világít, majd nyomjon [ENTER] gombot az opció beállításához.

HOGYAN LÉPHET PROGRAMOZÁSI MÓDBA?

Kommunikációs Hálózathoz kapcsolt kezelőn keresztül:

1. lépés: Tarsta nyomva a [0] gombot.
2. lépés: Gépelje be [TELEPÍTŐKÓD]-OT.
3. lépés: Lépjön [953] szekcióba (DGP-48) vagy [4003] szekcióba (DGP-NE96).
4. lépés: Gépelje be a programozni kívánt modul 8-jegyű [SOROZATSZÁM]-ÁT.
5. lépés: Gépelje be a programozni kívánt [SZEKCIÓ] 3 jegyét.
6. lépés: Gépelje be a szükséges [ADAT]-OT.

A modul sorozatszám a modul PC lapján található. Javasoljuk, hogy ezt az Útmutatót használja feljegyezni mit és hogyan programozott.

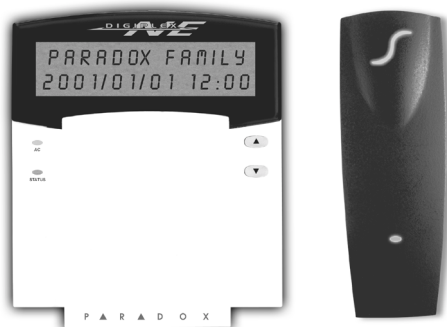
P ▲ R ▲ D O X®
S E C U R I T Y S Y S T E M S

www.paradox.ca

TARTALOM

LCD & BELÉPTETŐ LCD KEZELŐK.....	4
20-ZÓNÁS & 48-ZÓNÁS LED KEZELŐK	8
CÍMEZHETŐ DIGITÁLIS MOZGÁSÉRZÉKELŐK	9
OMNIA RÁDIÓS VEVŐ MODUL.....	10
4-PGM KIMENET MODUL.....	12
1-PGM KIMENET MODUL.....	14
8-ZÓNÁS VEZETÉKES MODUL	15
4-ZÓNÁS VEZETÉKES MODUL	16
1-ZÓNÁS VEZETÉKES MODUL	17
NYOMTATÓ MODUL.....	18
ÉRINTŐS HANG-ÉRZÉKELŐS ÉLESÍTŐ/HATÁSTALANÍTÓ MODUL.....	22
BELÉPTETŐ MODUL	23
TÁP MODUL.....	25
LIBERATOR RÁDIÓS VEVŐ MODUL	26
MODUL KAPCSOLÁSI RAJZOK	28
Modul Kapcsolat Álttekintés	28
LCD & Beléptető LCD Kezelők (DGP2-641 / DGP2-641AC)	29
Beléptető Modul (DGP2-ACM1 / DGP2-ACM1P).....	30
Táp Modul (DGP2-PS17)	31
1-PGM Kimenet Modul (APR3-PGM1)	31
Címezhető Digitális MozgásÉrzékelők (DGP2-50/60/70).....	32
4-PGM Kimenet Modul (APR3-PGM4)	33
8-Zónás Vezetékes Modul (APR3-ZX8)	33
1-zónás Vezetékes Modul (DGP2-ZX1)	33
4-zónás Vezetékes Modul (APR3-ZX4).....	34
Címezhető Nyitásérzékelő (DGP2-ZC1)	34
Érintős Hang-Érzékelő Élesítés/Hatástalanítás Modul (APR3-ADM2)	34
Omnia Rádiós Vevő Modul (OMN-RCV3)	35
Nyomtató Modul (APR3-PRT1)	35
DIGIPILEX (DGP-48) CSAK MODUL KAPCSOLÁSI RAJZOK.....	36
Digiplex 20-zónás & 48-zónás LED Kezelők (DGP-620 / DGP-648).....	36
Digiplex Liberator Rádiós Vevő Modul (DGP-319)	36
1 FÜGGELÉK: PGM-EK PROGRAMOZÁSA	37

LCD & Beléltető LCD Kezelők



DGP2-641 / DGP2-641AC

A Kezelő Sorozatszám a Kezelő PC lapján található. [0] gomb nyomva tartásával is megnézhető a Sorozatszám, gépelje be a [TELEPÍTŐKÓD]-OT majd lépjen [000] szekcióba.

△ = Alapbeállítás

SZEKCIÓ [001] : Kezelő Partíció Kijelölések

Opció	KI	BE
[1] Partíció 1	1 Kikapcs	△ Bekapcs
[2] Partíció 2	1 Kikapcs	△ Bekapcs
[3] Partíció 3	1 Kikapcs	△ Bekapcs
[4] Partíció 4	1 Kikapcs	△ Bekapcs
[5] Partíció 5 (csak DGP-NE96)	1 Kikapcs	△ Bekapcs
[6] Partíció 6 (csak DGP-NE96)	1 Kikapcs	△ Bekapcs
[7] Partíció 7 (csak DGP-NE96)	1 Kikapcs	△ Bekapcs
[8] Partíció 8 (csak DGP-NE96)	1 Kikapcs	△ Bekapcs

SZEKCIÓ [002] : csak DGP2-641AC

Opció	KI	BE
[1] Ajtó Partíció 1-hez	1 Kikapcsolt	△ Bekapcs
[2] Ajtó Partíció 2-höz	△ Kikapcs	1 Bekapcs
[3] Ajtó Partíció 3-hoz	△ Kikapcs	1 Bekapcs
[4] Ajtó Partíció 4-hez	△ Kikapcs	1 Bekapcs
[5] Ajtó Partíció 5-höz (csak DGP-NE96)	△ Kikapcs	1 Bekapcs
[6] Ajtó Partíció 6-hoz (csak DGP-NE96)	△ Kikapcs	1 Bekapcs
[7] Ajtó Partíció 7-hez (csak DGP-NE96)	△ Kikapcs	1 Bekapcs
[8] Ajtó Partíció 8-hoz (csak DGP-NE96)	△ Kikapcs	1 Bekapcs

SZEKCIÓ [003]: Általános Opciók 1

Opció	KI	BE
[1] Kód belépést mutat	△ Kikapcs	1 Bekapcs
[2] Kilépés Késést mutat	△ Kikapcs	1 Bekapcs
[3] Belépés Késést mutat	△ Kikapcs	1 Bekapcs
[4] Titkos Mód (UL telepítésnél nem)	△ Kikapcs	1 Bekapcs
[5] Kilépés Titkos Módból	△ Kód	1 Gomb
[6] Olvasó piros LED követi partíció állapotot (csak DGP2-641AC)	1 Kikapcs	△ Bekapcs
[7] Olvasó csipog partíció állapotnál ha [6] BE (DGP2-641AC only)	1 Kikapcs	△ Bekapcs
[8] Idő mutató opció	△ éé/hh/nn	1 nn/hh/éé

SZEKCIÓ [004]: Általános Opciók 2

Opció	KI	BE
[1] Némítás	△ Kikapcs	1 Bekapcs
[2] Kilépés KÉSÉS csipog	1 Kikapcs	△ Bekapcs
[3] Ajtó Nyitva Maradt Figyelmeztetés (csak DGP2-641AC)	1 Kikapcs	△ Bekapcs
[4] Csipog zóna záraskor	△ Kikapcs	1 Bekapcs
[5] Ajtó Nyitva Maradt Riasztás (csak DGP2-641AC)	1 Halk	△ Hangos
[6] Ajtó Nyitva Maradt Riasztás Következik (csak DGP2-641AC)	△ Riasztás visszaáll	1 Csipogás időzítő
[7] Ajtó Kényszer Riasztás (csak DGP2-641AC)	1 Halk	△ Hangos
[8] Ajtó Kényszer Riasztás Köv. (csak DGP2-641AC)	△ Riasztás visszaáll	1 Csipogás időzítő

SZEKCIÓ [005] : Hibánál csipog

Opció	OFF	ON
[1] Rendszer & Óra Hiba Csipog	△ Kikapcs	1 Bekapcs
[2] Kommunikációs Hiba Csipog	△ Kikapcs	1 Bekapcs
[3] Modul & Hálózat Hiba Csipog	△ Kikapcs	1 Bekapcs
[4] Minden Zóna Hiba Csipog	△ Kikapcs	1 Bekapcs
[5] - [7] Jövőbeli Használat	1 N/A	1 N/A
[8] Olvasó támogatás	△ Látható	1 Látható & Hallható

SZEKCIÓ [006]: csak DGP2-641

SZEKCIÓ [006]: csak DGP2-641AC

Opció	KI	BE
[1] PGM Állapot (csak DGP2-641)	△ N.O.	1 N.C.
[2] PGM Deaktiválás Mód (csak DGP2-641)	△ Deaktiválás Esem.	1 PGM Timer
[3] PGM Alapidő (csak DGP2-641)	△ 1 mp	1 1 perc
[4] PGM Elhagyás (csak DGP2-641)	△ Kikapcs	1 Bekapcs
[5] Kezelő Szabotázs (csak DGP2-641)	△ Kikapcs	1 Bekapcs
[6] Jövőbeli Használat	1 N/A	1 N/A
[7] Jövőbeli Használat	1 N/A	1 N/A
[8] Jövőbeli Használat	1 N/A	1 N/A

Opció	KI	BE
[1] Kártya Aktiválta Ajtó Kioldva Ütemezés (csak DGP2-641AC)	1 Kikapcs	△ Bekapcs
[2] Ajtó Nyitva Maradt Riasztás (csak DGP2-641AC)	△ Kikapcs	1 Bekapcs
[3] Ajtó Kényszernyitva Riasztás (csak DGP2-641AC)	△ Kikapcs	1 Bekapcs
[4] Gépelje be a belépőkódot (csak DGP2-641AC)	△ Kezelő	1 PosiPin
[5] Kezelő Szabotázs (csak DGP2-641AC)	△ Kikapcs	1 Bekapcs
[6] Ajtó Visszazár (csak DGP2-641AC)	△ Azonnali	1 ha Zárva
[7] Olvasó zöld LED ha Belépés Megadva (csak DGP2-641AC)	1 Kikapcs	△ Bekapcs
[8] Visszazár REX-en (csak DGP2-641AC)	△ Kikapcs	1 Bekapcs

CSAK DGP2-641

Szekció	Adat	Leírás	Alapért.
[007]	__/_/__(005 - 255 mp)	Titkos Mód Időzítő	120
[008]	__/_/__(000 - 255; lásd [3] opció [006] szekcióban)	PGM Időzítő	005
[009]	__/_/__(000 - 255) [†]	PGM Aktiválás Esemény (Csoport)	000
[010]	__/_/__(000 - 255) [†]	PGM Aktiválás Esemény (Jellemző Csoport)	000
[011]	__/_/__(000 - 255) [†]	PGM Aktiválás Esemény (Csoport Start #)	000
[012]	__/_/__(000 - 255) [†]	PGM Aktiválás Esemény (Csoport Vége #)	000
[013]	__/_/__(000 - 255) [†]	PGM DeAktiválás Esemény (Csoport)	000
[014]	__/_/__(000 - 255) [†]	PGM DeAktiválás Esemény (Jellemző Csoport)	000
[015]	__/_/__(000 - 255) [†]	PGM DeAktiválás Esemény (Csoport Start #)	000
[016]	__/_/__(000 - 255) [†]	PGM DeAktiválás Esemény (Csoport Vége #)	000

 [†] Lásd a PDGM táblázatot 36. oldalon "1. függelék: PGM-ek Programozása". Csak 000 - 055 és 070 Eseménycsoportok használhatók Modul PGM programozáshoz.

CSAK DGP2-641AC

Szekció	Adat	Leírás	Alapért.
[007]	__/_/__(005 - 255 mp)	Titkos Mód Időzítő	120
[008]	__/_/__(001 - 255 mp)	Ajtó Kioldva Periódus	005
[009]	__/_/__(001 - 255 mp [008] szekcióhoz adva)	Ajtó Kioldva Periódus Bővítés	015
[010]	__/_/__(001 - 255 mp)	Ajtó Nyitva Maradt Intervallum	060
[011]	__/_/__(001 - 255 mp; figyelmeztetés ideje mielőtt riasztás kapcsolva)	Ajtó Nyitva Maradt Figyelmeztetés Időzítő	015
[012]	__/_/__(001 - 255 mp)	Időzítő Csipog Ajtó Nyitva Maradt Riasztásra	005
[013]	__/_/__(001 - 255 mp)	Időzítő Csipog Ajtó Kényszernyitva Riasztásra	005
[017]	Ajtó Kioldva Ütemezés		
Start idő	Vége idő	Napok (KI vagy BE)	
		V H K SZ Cs P SzoSZN	
Ütemezés A: ____ : ____	____ : ____	1 2 3 4 5 6 7 8	
Ütemezés B: ____ : ____	____ : ____	1 2 3 4 5 6 7 8	

ÜZENET PROGRAMOZÁS

Minden szekció [101] - [148], [200] - [204] és [301] - [396] között egy maximum 16 karakteres üzenetet tartalmaz. A szekció a következő üzeneteket tartalmazhatja:

Szekciók [101] - [148] = "Zóna 01" - "Zóna 48" megfelelően

Szekció [200] = "Paradox Család"

Szekciók [201] - [204] = "Első Terület", "Második Terület", "Harmadik Terület", és "Negyedik Terület"

Szekciók [301] - [396] = "Kód 01" - "Kód 96" megfelelően

Miután belépett a kívánt üzenethez tartozó szekcióba, az üzenet a telepítés igényeknek megfelelően az 1. táblázat alapján újraprogramozható. Például, [101] szekció "Zóna 01" "ELSŐ AJTÓ"-ra változtatható.

1. táblázat: Üzenet programozás Speciális Funkció gombok		
Gomb	Funkció	Részletek
[STAY]	Szóköz	A [STAY] gomb üres helyet illeszt a kurzor aktuális pozíciójába.
[FORCE]	Töröl	A [FORCE] gomb törli a karaktereket és szóközöket az adott kurzor pozíción.
[ARM]	Végig Töröl	A [ARM] gomb törli az összes karaktert és szóközt a kurzor pozíción és attól jobbra.
[DISARM]	Numerikus/ Alfanumerikus	A [DISARM] gomb vált a numerikus és alfanumerikus értékek között. Numerikus: [0] - [9] gombok a 0 - 9 közötti számokat jelölik. Alfanumerikus: lásd 2. táblázat.
[BYP]	Kis/Nagy Betű	A [BYP] gomb vált kis és nagy betű között.
[MEM]	Speciális Karakterek	Megnyomva a [MEM] gombot, a kurzor villogó fekete négyzetre vált. A 3. táblázatból gépelje be a kívánt karakter 3-jegyű számát.

2. táblázat: Alfanumerik Gombok			
Gomb	Egyszer nyomva	Kétszer nyomva	Háromszor nyomva
[1]	A	B	C
[2]	D	E	F
[3]	G	H	I
[4]	J	K	L
[5]	M	N	O
[6]	P	Q	R
[7]	S	T	U
[8]	V	W	X
[9]	Y	Z	

3. táblázat: Speciális Karakterek

032	048	064	080	096	112	128	144	160	176	192	208
0	ð	P	`	p	Û	Ê	-	š	Ø	.	
033	049	065	081	097	113	129	145	161	177	193	209
!	1	A	Q	a	q	Û	È	Î	ˆ	Ł	
034	050	066	082	098	114	130	146	162	178	194	210
"	2	B	R	b	r	Ú	É	Ï	Ï	Ů	˘
035	051	067	083	099	115	131	147	163	179	195	211
#	3	C	S	c	s	Û	Ë	Í	↑	˚	
036	052	068	084	100	116	132	148	164	180	196	212
\$	4	D	T	d	t	ú	ê	İ	↓	˚	
037	053	069	085	101	117	133	149	165	181	197	213
%	5	E	U	e	u	ù	è	ı	↶	˚	
038	054	070	086	102	118	134	150	166	182	198	214
&	6	F	V	f	v	ú	é	Ń	ˆ	˚	÷
039	055	071	087	103	119	135	151	167	183	199	215
'	7	G	W	g	w	ô	ë	ñ	ˆ	˚	
040	056	072	088	104	120	136	152	168	184	200	216
(8	H	X	h	x	ò	á	Ň	→	˚	
041	057	073	089	105	121	137	153	169	185	201	217
)	9	I	Y	i	y	ó	ä	–	↓	˚	ı
042	058	074	090	106	122	138	154	170	186	202	218
*	:	J	Z	j	z	-	â	ˆ	↑	˚	˘
043	059	075	091	107	123	139	155	171	187	203	219
+	;	K	[k	{	â	ˆ	ˆ	↓	˚	˘
044	060	076	092	108	124	140	156	172	188	204	220
,	<	L	*	l		à	-	ˆ	ˆ	˚	Ⓜ
045	061	077	093	109	125	141	157	173	189	205	221
-	=	M]	m	}	á	-	ˆ	ˆ	˚	Ⓜ
046	062	078	094	110	126	142	158	174	190	206	222
.	>	N	^	n	→	â	ˆ	ˆ	ˆ	˚	Ⓜ
047	063	079	095	111	127	143	159	175	191	207	223
/	?	O	_	o	←	č	ˆ	ˆ	ˆ	˚	Ⓜ

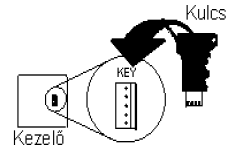
MEMÓRIAKULCS HASZNÁLATA

[510] Minden letöltése a Memóriakulcsról (LCD kezelő szekciók [001] - [396] között és minden üzenet) az LCD kezelőre.

[520] Az LCD kezelő [001] - [396] szekciói ésminden üzenet másolása a Memóriakulcsra.

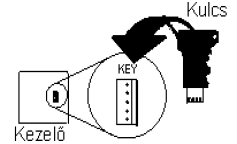
Memóriakulcs tartalmának letöltése az LCD Kezelőre

- 1) Illessze a Memóriakulcsot a kezelő "KEY" jelzésű csatlakozójába.
- 2) A Memóriakulcs tartalmának letöltéséhez, lépjen a kezelő programozási módjába és lépjen [510] szekcióba.
- 3) Amikor a Kezelő megerősítőt csipog, várjon 5 mp-t majd távolítsa el Memóriakulcsot a második csipogás után.



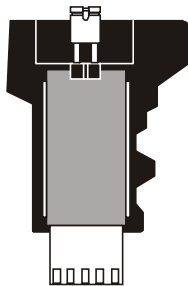
Az LCD Kezelő tartalmának másolása a Memóriakulcsra .

- 1) Illessze a Memóriakulcsot a kezelő "KEY" jelzésű csatlakozójába. Győződjön meg, hogy az írásvédő jumper bekapcsolt (lásd memóriakulcs diagram lent).
- 2) A tartalom Memóriakulcsra másolásához, lépjen a kezelő programozási módjába és lépjen [520] szekcióba.
- 3) Amikor a Kezelő megerősítőt csipog, várjon 5 mp-t majd távolítsa el Memóriakulcsot a második csipogás után. Távolítsa el a Memóriakulcs jumpert ha nem akarja véletlenül törölni a tartalmát.

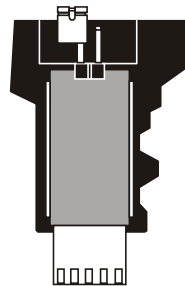


MEMÓRIAKULCS (PMC-3)

Jumper BE =
Másolhat és letölthet tartalmat



PMC-3



Jumper KI =
Nem írhatja felül a tartalmat



A Memóriakulcs csak olyan kezelőkkel használható, melyek modellszámukban tartalmazzák a DGP2 előtagot. Csak a PMC-3 Memóriakulcs működik a DGP2 kezelőkkel.

HÁLÓZAT VOLTMÉRŐ

Hogy meggyőződjön, a hálózat elegendő áramot szolgáltat-e, tartsa nyomva [0] gombot, gépelje bea [TELEPÍTŐKÓD]-OT és nyomja meg az [ACC] gombot. 10.5V vagy kevesebb esetén a feszültség túl alacsony. A feszültség a központ akku tesztje alatt eshet.

20-zónás & 48-zónás LED Kezelők



DGP-620



DGP-648



A Digiplex 20-zónás és 48-zónás LED Kezelők (DGP-620 / DGP-648) csak a Digiplex központtal (DGP-48) használhatók. Ezek a kezelők nem működnek a DigiplexNE központtal (DGP-NE96).

△ = Alapbeállítás

SZEKCIÓ [001] : Kezelő Partíció Kijelölés

Opció	KI	BE
[1] Partíció 1	1 Kikapcs	△ Bekapcs
[2] Partíció 2	1 Kikapcs	△ Bekapcs
[3] Partíció 3	1 Kikapcs	△ Bekapcs
[4] Partíció 4	1 Kikapcs	△ Bekapcs
[5] - [8] Jövőbeli Használat	1 N/A	1 N/A

SZEKCIÓ [002] : Általános Opciók 1

Opció	KI	BE
[1] Jövőbeli Használat	1 N/A	1 N/A
[2] Jövőbeli Használat	1 N/A	1 N/A
[3] Jövőbeli Használat	1 N/A	1 N/A
[4] Titkos Mód	△ Kikapcs	1 Bekapcs
[5] Normál Módba(ha[4] Bekapcsolva)	△ Kód	1 Gomb
[6] - [8] Jövőbeli Használat	1 N/A	1 N/A

SZEKCIÓ [003] : Általános Opciók 2

Opció	KI	BE
[1] Némítás	△ Kikapcs	1 Bekapcs
[2] Kilépcs Késés Csipog	1 Kikapcs	△ Bekapcs
[3] Jövőbeli Használat	1 N/A	1 N/A
[4] Csipog Zónazáráskor	△ Kikapcs	1 Bekapcs
[5] - [8] Jövőbeli Használat	1 N/A	1 N/A

SZEKCIÓ [004] : Hibánál Csipog

Opció	KI	BE
[1] Rendszer & Óra Hiány	△ Kikapcs	1 Bekapcs
[2] Kommunikátor	△ Kikapcs	1 Bekapcs
[3] Modul & Hálózat	△ Kikapcs	1 Bekapcs
[4] Minden Zóna Hiba	△ Kikapcs	1 Bekapcs
[5] to [8] Jövőbeli Használat	1 N/A	1 N/A

SZEKCIÓ [005] : Általános Opciók 3

Opció	KI	BE
[1] PGM Állapot	△ N.O.	1 N.C.
[2] PGM Deaktiválás Mód	△ Deaktiválás Esem.	1 PGM Időzítő
[3] PGM Alapidő	△ 1 mp	1 1 perc
[4] PGM Elhagyás	△ Kikapcs	1 Bekapcs
[5] Kezelő Szabotázs	△ Kikapcs	1 Bekapcs
[6] to [8] Jövőbeli Használat	1 N/A	1 N/A

Szekció:

[006] ___/___/___

PGM Időzítő 000 - 255.

[007] ___/___ [1 2 3 4 5 6 7 8]

PGM Aktiválás Esemény

A PGM táblázatot lásd a *Digiplex (DGP-48) Programozási Útmutatót*.

[008] ___/___ [1 2 3 4 5 6 7 8]

PGM Deaktiválás Esemény

A PGM táblázatot lásd a *Digiplex (DGP-48) Programozási Útmutatót*.

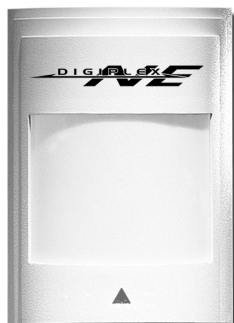
[009] Zóna Kijelzés (csak DGP-620)*

20-zónás kezelő: 1 [0] = 1 - 20: Megjeleníti a zónákat 1 - 20

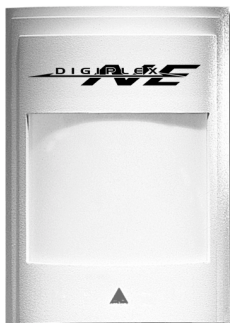
1 [1] = 21 - 40: Megjelenítia zónákat 21 - 40

* Szint Programozáshoz (lásd 1. oldal), a és a gombokkal választhat egy értéket 000 - 001 között majd nyomjon [ENTER]-T.

Címezhető Digitális MozgásÉrzékelők



DGP2-50



DGP2-60



DGP2-70

△ = Alapbeállítás

SZEKCIÓ [001] : Általános Opciók

Opció	KI	BE
[1] <i>Sima/Dual Szél Működés</i>	1 Dual Szél	△ Sima Szél
[2] <i>Riasztás Indikáció (piros LED világít 5 mp-ig.)</i>	1 Kikapcs	△ Bekapcs
[3] <i>Mozgásjel Indikátor (piros LED villog)</i>	1 Kikapcs	△ Bekapcs
[4] <i>Nincs Mozgás Jel Indikátor (zöld LED villog)</i>	1 Kikapcs	△ Bekapcs
[5] <i>Szabotázs felismerés</i>	△ Kikapcs	1 Bekapcs
[6] <i>Jövőbeli Használat</i>	1 N/A	1 N/A
[7] <i>Jövőbeli Használat</i>	1 N/A	1 N/A
[8] <i>Jövőbeli Használat</i>	1 N/A	1 N/A

Szekció #

[002]

Digiális Pajzs Beállítás

___/___/___ (000 - 003 érzékenység; alap: 002)

000 = nagyon alacsony pajzs, 001 = alacsony pajzs, 002 = Normál Pajzs, 003 = Magas Pajzs

Omnia Rádiós Vevő Modul



OMN-RCV3

△ = Alapbeállítás

SZEKCIÓ [001] : Felügyelet

Opció	KI	BE
[1] Alacsony akku felügyelet	1 Kikapcs	△ Bekapcs
[2] Bejelentkezés felügyelet	1 Kikapcs	△ Bekapcs
[3] Bejelentkezés alapidő	△ Óra	1 Perc
[4] Bejelentkezés időérték	△ 12	16
[5] Vevő beépített szabotázsa	1 Kikapcs	△ Bekapcs
[6] - [8] Jövőbeli Használat	1 N/A	1 N/A

Szekció(s)

Leírás

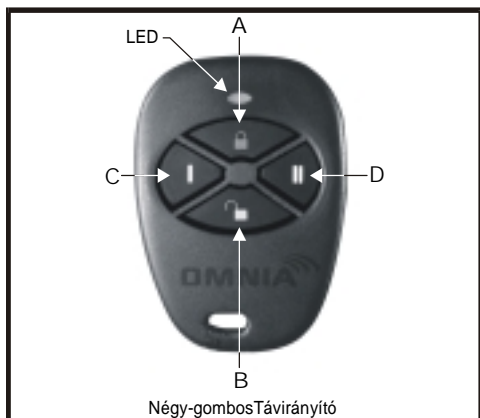
- [030] **Adók ismeretlen sorozatszámainak nézete:** A szekcióba lépve és az ismeretlen rádiós érzékelőn vagy Nyitásérezékelőn megnyomva a szabotázsgombot, a Modul ismeretlen sorozatszáma jelenik meg.
- [040] **A [201] - [208] szekciókhoz rendelt távirányítók nézete és/vagy törlése.**
- [041] **A [209] - [216] szekciókhoz rendelt távirányítók nézete és/vagy törlése.**
- [601] - [616] **A kijelölt Rádiós érzékelők és Nyitásérezékelők aktuális jelerősségének nézete.**
- [701] - [716] **A kijelölt Rádiós érzékelők és Nyitásérezékelők aktuális akkuja élettartamának nézete.**
- [801] - [816] **A kijelölt Rádiós érzékelők és Nyitásérezékelők előző akkuja élettartamának nézete.**

RÁDIÓS ÉRZÉKELŐK ÉS NYITÁSÉRZÉKELŐK VEVŐHÖZ RENDELÉSE

Szekció	Bem.	Sorozatszám (Érzékelők & Nyitásérezékelők)	Mozgás- Érzékelő	Nyitás- Érzékelő
[101]	001	___/___/___/___	1	1
[102]	002	___/___/___/___	1	1
[103]	003	___/___/___/___	1	1
[104]	004	___/___/___/___	1	1
[105]	005	___/___/___/___	1	1
[106]	006	___/___/___/___	1	1
[107]	007	___/___/___/___	1	1
[108]	008	___/___/___/___	1	1
[109]	009	___/___/___/___	1	1
[110]	010	___/___/___/___	1	1
[111]	011	___/___/___/___	1	1
[112]	012	___/___/___/___	1	1
[113]	013	___/___/___/___	1	1
[114]	014	___/___/___/___	1	1
[115]	015	___/___/___/___	1	1
[116]	016	___/___/___/___	1	1

TÁVIRÁNYÍTÓ PROGRAMOZÁS

Távírányító rendelése Vevőhöz	Távírányító rendelése Felhasználó belépőkódhoz		Távírányítógomb Programozás (lásd 4. táblázat)				
Szekció & Felhasználónév	Szekció	Felh. #	Szekció	(A / B)	(C / D)	(A+B / C+D)	(A+C / B+D)
[201] : _____	[301]	__/_/	[401]	(__/)	(__/)	(__/)	(__/)
[202] : _____	[302]	__/_/	[402]	(__/)	(__/)	(__/)	(__/)
[203] : _____	[303]	__/_/	[403]	(__/)	(__/)	(__/)	(__/)
[204] : _____	[304]	__/_/	[404]	(__/)	(__/)	(__/)	(__/)
[205] : _____	[305]	__/_/	[405]	(__/)	(__/)	(__/)	(__/)
[206] : _____	[306]	__/_/	[406]	(__/)	(__/)	(__/)	(__/)
[207] : _____	[307]	__/_/	[407]	(__/)	(__/)	(__/)	(__/)
[208] : _____	[308]	__/_/	[408]	(__/)	(__/)	(__/)	(__/)
[209] : _____	[309]	__/_/	[409]	(__/)	(__/)	(__/)	(__/)
[210] : _____	[310]	__/_/	[410]	(__/)	(__/)	(__/)	(__/)
[211] : _____	[311]	__/_/	[411]	(__/)	(__/)	(__/)	(__/)
[212] : _____	[312]	__/_/	[412]	(__/)	(__/)	(__/)	(__/)
[213] : _____	[313]	__/_/	[413]	(__/)	(__/)	(__/)	(__/)
[214] : _____	[314]	__/_/	[414]	(__/)	(__/)	(__/)	(__/)
[215] : _____	[315]	__/_/	[415]	(__/)	(__/)	(__/)	(__/)
[216] : _____	[316]	__/_/	[416]	(__/)	(__/)	(__/)	(__/)



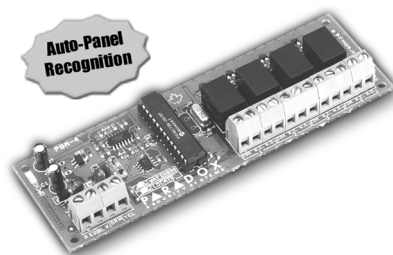
4. táblázat: Távírányítógomb kiosztás

[0] = Nem használt	[8] = Pánik 2
[1] = Szokásos Élesítés	[9] = Pánik 3
[2] = Otthoni Élesítés	[A] = Füst törlés
[3] = Azonnali Élesítés	[B] = Eszközgomb 1 (lásd figyelmeztetés alul)
[4] = Kényszer Élesítés	[C] = Eszközgomb 2 (lásd figyelmeztetés alul)
[5] = Hatástalanítás	[D] = Eszközgomb 3 (lásd figyelmeztetés alul)
[6] = Otth./Azon. Hatástln	[E] = Eszközgomb 4 (lásd figyelmeztetés alul)
[7] = Pánik 1	[F] = Eszközgomb 5 (lásd figyelmeztetés alul)



Ugyanúgy működik, mintha a PGM eszközgomb lenne lenyomva a kezelőn. Lásd PGM Táblázat (36. oldal), Eseménycsoport 048 (Eszközgomb nyomva), Jellemzőcsoport 000, Start # 001 - Vége # 005 (Eszközgombok 1 - 5).

4-PGM Kimenet Modul



APR3-PGM4

△ = Alapbeállítás

SZEKCIÓ [001] : Általános Opciók

Opció	KI	BE
[1] Jövőbeli Használat	1 N/A	1 N/A
[2] Impulzus Kimenet Tűzriasztásra	△ Kikapcs	1 Bekapcs
[3] Jövőbeli Használat	1 N/A	1 N/A
[4] Jövőbeli Használat	1 N/A	1 N/A
[5] Jövőbeli Használat	1 N/A	1 N/A
[6] Jövőbeli Használat	1 N/A	1 N/A
[7] Jövőbeli Használat	1 N/A	1 N/A
[8] Jövőbeli Használat	1 N/A	1 N/A

SZEKCIÓ [002] : PGM Opciók

Opció	KI	BE
[1] PGM1 Deaktiválás miután	△ Deaktiválás Esemény	1 PGM Időzítő
[2] PGM1 Alapidő	△ 1 mp	1 1 perc
[3] PGM2 Deaktiválás miután	△ Deaktiválás Esemény	1 PGM Időzítő
[4] PGM2 Alapidő	△ 1 mp	1 1 perc
[5] PGM3 Deaktiválás miután	△ Deaktiválás Esemény	1 PGM Időzítő
[6] PGM3 Alapidő	△ 1 mp	1 1 perc
[7] PGM4 Deaktiválás miután	△ Deaktiválás Esemény	1 PGM Időzítő
[8] PGM4 Alapidő	△ 1 mp	1 1 perc

szekció	Adat	Leírás	Alapért.
[003]	__/__/__ (000 - 255; lásd Opció [2] [002]szekcióban)	PGM1 Időzítő	005
[004]	__/__/__ (000 - 255) [†]	PGM1 Aktiválás Esemény (Csoport)	000
[005]	__/__/__ (000 - 255) [†]	PGM1 Aktiválás Esemény (Jellemző Csoport)	000
[006]	__/__/__ (000 - 255) [†]	PGM1 Aktiválás Esemény (Csoport Start #)	000
[007]	__/__/__ (000 - 255) [†]	PGM1 Aktiválás Esemény (Csoport Vége #)	000
[008]	__/__/__ (000 - 255) [†]	PGM1 DeAktiválás Esemény (Csoport)	000
[009]	__/__/__ (000 - 255) [†]	PGM1 DeAktiválás Esemény (Jellemző Csoport)	000
[010]	__/__/__ (000 - 255) [†]	PGM1 DeAktiválás Esemény (Csoport Start #)	000
[011]	__/__/__ (000 - 255) [†]	PGM1 DeAktiválás Esemény (Csoport Vége #)	000
[012]	__/__/__ (000 - 255; lásd Opció [4] [002]szekcióban)	PGM2 Időzítő	005
[013]	__/__/__ (000 - 255) [†]	PGM2 Aktiválás Esemény (Csoport)	000
[014]	__/__/__ (000 - 255) [†]	PGM2 Aktiválás Esemény (Jellemző Csoport)	000
[015]	__/__/__ (000 - 255) [†]	PGM2 Aktiválás Esemény (Csoport Start #)	000
[016]	__/__/__ (000 - 255) [†]	PGM2 Aktiválás Esemény (Csoport End #)	000
[017]	__/__/__ (000 - 255) [†]	PGM2 DeAktiválás Esemény (Csoport)	000
[018]	__/__/__ (000 - 255) [†]	PGM2 DeAktiválás Esemény (Jellemző Csoport)	000

[019]	__/_/__(000 - 255) [†]	PGM2 DeAktiválás Esemény (Csoport Start #)	000
[020]	__/_/__(000 - 255) [†]	PGM2 DeAktiválás Esemény (Csoport Vége #)	000
[021]	__/_/__(000 - 255; lásd Opció [6] [002]szekcióban)	PGM3 Időzítő	005
[022]	__/_/__(000 - 255) [†]	PGM3 Aktiválás Esemény (Csoport)	000
[023]	__/_/__(000 - 255) [†]	PGM3 Aktiválás Esemény (Jellemző Csoport)	000
[024]	__/_/__(000 - 255) [†]	PGM3 Aktiválás Esemény (Csoport Start #)	000
[025]	__/_/__(000 - 255) [†]	PGM3 Aktiválás Esemény (Csoport Vége #)	000
[026]	__/_/__(000 - 255) [†]	PGM3 DeAktiválás Esemény (Csoport)	000
[027]	__/_/__(000 - 255) [†]	PGM3 DeAktiválás Esemény (Jellemző Csoport)	000
[028]	__/_/__(000 - 255) [†]	PGM3 DeAktiválás Esemény (Csoport Start #)	000
[029]	__/_/__(000 - 255) [†]	PGM3 DeAktiválás Esemény (Csoport Vége #)	000
[030]	__/_/__(000 - 255; lásd Opció [8] [002]szekcióban)	PGM4 Időzítő	005
[031]	__/_/__(000 - 255) [†]	PGM4 Aktiválás Esemény (Csoport)	000
[032]	__/_/__(000 - 255) [†]	PGM4 Aktiválás Esemény (Jellemző Csoport)	000
[033]	__/_/__(000 - 255) [†]	PGM4 Aktiválás Esemény (Csoport Start #)	000
[034]	__/_/__(000 - 255) [†]	PGM4 Aktiválás Esemény (Csoport Vége #)	000
[035]	__/_/__(000 - 255) [†]	PGM4 DeAktiválás Esemény (Csoport)	000
[036]	__/_/__(000 - 255) [†]	PGM4 DeAktiválás Esemény (Jellemző Csoport)	000
[037]	__/_/__(000 - 255) [†]	PGM4 DeAktiválás Esemény (Csoport Start #)	000
[038]	__/_/__(000 - 255) [†]	PGM4 DeAktiválás Esemény (Csoport Vége #)	000

 [†] PGM táblázat lásd 36. oldal "1. függelék: PGM-ek programozása". Minden Esemény Csoport használható a Modul PGM(ek) programozásához.

1-PGM Kimenet Modul



APR3-PGM1

△ = Alapbeállítás

SZEKCIÓ [001] : Általános Opciók

Opció	KI	BE
[1] <i>Jövőbeli Használat</i>	1 N/A	1 N/A
[2] <i>Impulzus kimenet Tűzriasztásra</i>	△ Kikapcs	1 Bekapcs
[3] to [8] <i>Jövőbeli Használat</i>	1 N/A	1 N/A

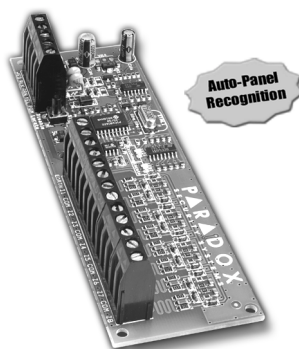
SZEKCIÓ [002] : PGM Opciók

Opció	KI	BE
[1] <i>PGM DeAktiválás miután</i>	△ Deaktiválás Esem.	1 PGM Időzítő
[2] <i>PGM Alapidő</i>	△ 1 mp	1 1 perc
[3] to [8] <i>Jövőbeli Használat</i>	1 N/A	1 N/A

Szekció	Adat	Leírás	Alapért.
[003]	__/__/__ (000 - 255; lásd Opció [2] [002] szekcióban)	PGM Időzítő	005
[004]	__/__/__ (000 - 255) [†]	PGM Aktiválás Esemény (Csoport)	000
[005]	__/__/__ (000 - 255) [†]	PGM Aktiválás Esemény (Jellemző Csoport)	000
[006]	__/__/__ (000 - 255) [†]	PGM Aktiválás Esemény (Csoport Start #)	000
[007]	__/__/__ (000 - 255) [†]	PGM Aktiválás Esemény (Csoport Vége #)	000
[008]	__/__/__ (000 - 255) [†]	PGM DeAktiválás Esemény (Csoport)	000
[009]	__/__/__ (000 - 255) [†]	PGM DeAktiválás Esemény (Jellemző Csoport)	000
[010]	__/__/__ (000 - 255) [†]	PGM DeAktiválás Esemény (Csoport Start #)	000
[011]	__/__/__ (000 - 255) [†]	PGM DeAktiválás Esemény (Csoport Vége #)	000

 [†] PGM táblázat lásd 36. oldal "1. függelék: PGM-ek programozása". Minden Esemény Csoport használható a Modul PGM(ek) programozásához.

8-zónás Vezetékes Modul



APR3-ZX8

△ = Alapbeállítás

SZEKCIÓ [001] : Általános Opciók

Opció	KI	BE
[1] Szabotázs felismerés <i>BE = Kimenet 8 (Z8) szabotázs bemenet lesz</i>	△ Kikapcs	1 Bekapcs
[2] PGM DeAktiválás miután	△ Deaktiválás Esem.	1 PGM időzítő
[3] PGM normál állapot	△ N.O.	1 N.C.
[4] PGM Alapidő	△ 1 mp	1 1 perc
[5] - [8] Jövőbeli Használat	1 N/A	1 N/A

Bemenet seb.	Alapidő (000-002)*	Időérték (000-255)	Alapért	Bemenet seb.	Alapidő (000-002)*	Időérték (000-255)	Alapért
Bem. 001/009	[002] _/_/_	[003] _/_/_	600 e	Bem. 005/013	[010] _/_/_	[011] _/_/_	600 e
Bem. 002/010	[004] _/_/_	[005] _/_/_	600 e	Bem. 006/014	[012] _/_/_	[013] _/_/_	600 e
Bem. 003/011	[006] _/_/_	[007] _/_/_	600 e	Bem. 007/015	[014] _/_/_	[015] _/_/_	600 e
Bem. 004/012	[008] _/_/_	[009] _/_/_	600 e	Bem. 008/016	[016] _/_/_	[017] _/_/_	600 e

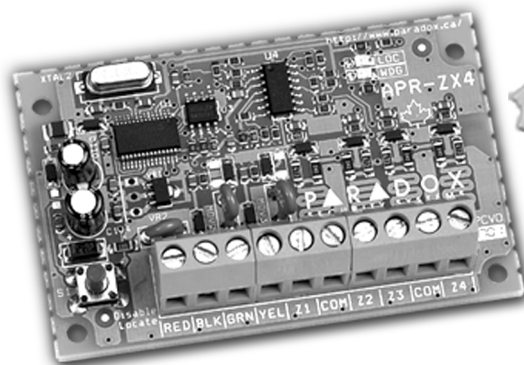
* Alapidőhöz, Szint Programozást (lásd 1. oldal) használva, és gombokkal választhat értéket 000 - 002 között, majd nyomjon **[ENTER]-T**. Alapidő szorzók: 000 = 15 e, 001 = 1 mp, 002 = 1 perc.

szekció	Adat	Leírás	Alapért.
[018]	_/_/_ (000 - 255; lásd Opció [4] [001] szekcióban)	PGM Időzítő	005
[019]	_/_/_ (000 - 255) [†]	PGM Aktiválás Esemény (Csoport)	000
[020]	_/_/_ (000 - 255) [†]	PGM Aktiválás Esemény (Jellemző Csoport)	000
[021]	_/_/_ (000 - 255) [†]	PGM Aktiválás Esemény (Csoport Start #)	000
[022]	_/_/_ (000 - 255) [†]	PGM Aktiválás Esemény (Csoport Vége #)	000
[023]	_/_/_ (000 - 255) [†]	PGM DeAktiválás Esemény (Csoport)	000
[024]	_/_/_ (000 - 255) [†]	PGM DeAktiválás Esemény (Jellemző Csoport)	000
[025]	_/_/_ (000 - 255) [†]	PGM DeAktiválás Esemény (Csoport Start #)	000
[026]	_/_/_ (000 - 255) [†]	PGM DeAktiválás Esemény (Csoport Vége #)	000

[†] PGM táblázat lásd 36. oldal "1. függelék: PGM-ek programozása". Csak Esemény Csoport 000 - 055 használható a Modul PGM(ek) programozásához.

szekció	Leírás
[030]	Teszt PGM: Aktiválja a PGM-et 8 mp-re, hogy ellenőrizze a PGM megfelelő működését.

4-zónás Vezetékes Modul



**Auto-Panel
Recognition**

APR3-ZX4

△ = Alapbeállítás

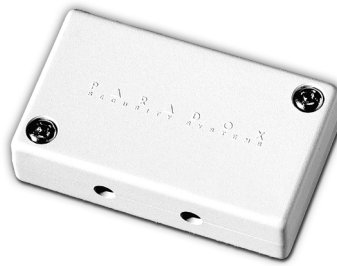
SZEKCIÓ [001] : Általános Opciók

Opció	KI	BE
[1] Szabotázs felismerés <i>BE = Bemenet 4 (Z4) szabotázs Bemenet lesz</i>	△ Kikapcs	1 Bekapcs
[2] - [8] Jövőbeli Használat	1 N/A	1 N/A

Bemenet Sebesség	Alapidő (000-002)*	Időérték (000-255)	Alapértelmezett
Bemenet 001	[002] ___/___/___	[003] ___/___/___	600 e
Bemenet 002	[004] ___/___/___	[005] ___/___/___	600 e
Bemenet 003	[006] ___/___/___	[007] ___/___/___	600 e
Bemenet 004	[008] ___/___/___	[009] ___/___/___	600 e
Bem. 005 (Bem. 001 ATZje)	[010] ___/___/___	[011] ___/___/___	600 e
Bem.006 (Bem. 002 ATZje)	[012] ___/___/___	[013] ___/___/___	600 e
Bem. 007 (Bem. 003 ATZje)	[014] ___/___/___	[015] ___/___/___	600 e
Bem.008 (Bem. 004 ATZje)	[016] ___/___/___	[017] ___/___/___	600 e

* Alapidőhöz, Szint Programozást (rlásd 1. olda) használva, és gombokkal választhat értéket 000 - 002 között, majd nyomjon [ENTER]-T. Alapidő szorzók: 000 = 15 e, 001 = 1 mp, 002 = 1 perc.

1-zónás Vezetékes Modul



DGP2-ZX1

△ = Alapbeállítás

SZEKCIÓ [001] : Általános Opciók

Opció	KI	BE
[1] Szabotázs felismerés	△ Kikapcs	1 Bekapcs
[2] - [8] Jövőbeli Használat	1 N/A	1 N/A

Bemenet Sebesség = Alapidő x Időérték (Alapért.: 600 e)

Alapidő (000 - 002)*

SZEKCIÓ

Adat

[002]

__/__/__

*Alapidőhöz, Szint Programozást (rlásd 1. olda) használva,  és  gombokkal választhat értéket 000 - 002 között, majd nyomjon [ENTER]-t.
Alapidő szorzók: 000 = 15 e, 001 = 1 mp, 002 = 1 perc.

Időérték (001 - 255)

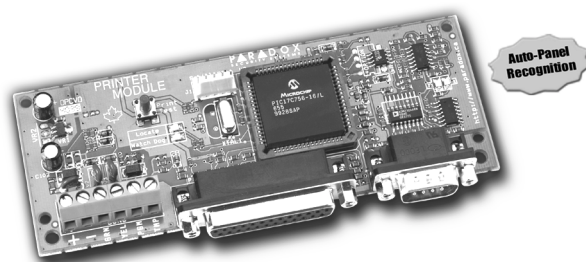
SZEKCIÓ

Adat

[003]

__/__/__

Nyomtató Modul



APR3-PRT1

△ = Alapbeállítás

SZEKCIÓ [001] : Partíció Kijelölés

Opció	KI	BE
[1] Partíció 1	1 Kikapcs	△ Bekapcs
[2] Partíció 2	△ Kikapcs	1 Bekapcs
[3] Partíció 3	△ Kikapcs	1 Bekapcs
[4] Partíció 4	△ Kikapcs	1 Bekapcs
[5] Partíció 5 (csak DGP-NE96)	△ Kikapcs	1 Bekapcs
[6] Partíció 6 (csak DGP-NE96)	△ Kikapcs	1 Bekapcs
[7] Partíció 7 (csak DGP-NE96)	△ Kikapcs	1 Bekapcs
[8] Partíció 8 (csak DGP-NE96)	△ Kikapcs	1 Bekapcs

SZEKCIÓ [002] : Automatikus Zónaállapot nyomtatás (1 - 8)

Opció	KI	BE
[1] Zóna 1 állapot nyomtatása	△ Kikapcs	1 Bekapcs
[2] Zóna 2 állapot nyomtatása	△ Kikapcs	1 Bekapcs
[3] Zóna 3 állapot nyomtatása	△ Kikapcs	1 Bekapcs
[4] Zóna 4 állapot nyomtatása	△ Kikapcs	1 Bekapcs
[5] Zóna 5 állapot nyomtatása	△ Kikapcs	1 Bekapcs
[6] Zóna 6 állapot nyomtatása	△ Kikapcs	1 Bekapcs
[7] Zóna 7 állapot nyomtatása	△ Kikapcs	1 Bekapcs
[8] Zóna 8 állapot nyomtatása	△ Kikapcs	1 Bekapcs

SZEKCIÓ [003] : Automatikus Zónaállapot nyomtatása (9 - 16)

Opció	KI	BE
[1] Zóna 9 állapot nyomtatása	△ Kikapcs	1 Bekapcs
[2] Zóna 10 állapot nyomtatása	△ Kikapcs	1 Bekapcs
[3] Zóna 11 állapot nyomtatása	△ Kikapcs	1 Bekapcs
[4] Zóna 12 állapot nyomtatása	△ Kikapcs	1 Bekapcs
[5] Zóna 13 állapot nyomtatása	△ Kikapcs	1 Bekapcs
[6] Zóna 14 állapot nyomtatása	△ Kikapcs	1 Bekapcs
[7] Zóna 15 állapot nyomtatása	△ Kikapcs	1 Bekapcs
[8] Zóna 16 állapot nyomtatása	△ Kikapcs	1 Bekapcs

SZEKCIÓ [004] : Automatikus Zónaállapot nyomtatása (17 - 24)

Opció	KI	BE
[1] Zóna 17 állapot nyomtatása	△ Kikapcs	1 Bekapcs
[2] Zóna 18 állapot nyomtatása	△ Kikapcs	1 Bekapcs
[3] Zóna 19 állapot nyomtatása	△ Kikapcs	1 Bekapcs
[4] Zóna 20 állapot nyomtatása	△ Kikapcs	1 Bekapcs
[5] Zóna 21 állapot nyomtatása	△ Kikapcs	1 Bekapcs
[6] Zóna 22 állapot nyomtatása	△ Kikapcs	1 Bekapcs
[7] Zóna 23 állapot nyomtatása	△ Kikapcs	1 Bekapcs
[8] Zóna 24 állapot nyomtatása	△ Kikapcs	1 Bekapcs

SZEKCIÓ [005] : Automatikus Zónaállapot nyomtatása (25 - 32)

Opció	KI	BE
[1] Zóna 25 állapot nyomtatása	△ Kikapcs	1 Bekapcs
[2] Zóna 26 állapot nyomtatása	△ Kikapcs	1 Bekapcs
[3] Zóna 27 állapot nyomtatása	△ Kikapcs	1 Bekapcs
[4] Zóna 28 állapot nyomtatása	△ Kikapcs	1 Bekapcs
[5] Zóna 29 állapot nyomtatása	△ Kikapcs	1 Bekapcs
[6] Zóna 30 állapot nyomtatása	△ Kikapcs	1 Bekapcs
[7] Zóna 31 állapot nyomtatása	△ Kikapcs	1 Bekapcs
[8] Zóna 32 állapot nyomtatása	△ Kikapcs	1 Bekapcs

SZEKCIÓ [006] : Automatikus Zónaállapot nyomtatása (33 - 40)

Opció	KI	BE
[1] Zóna 33 állapot nyomtatása	△ Kikapcs	1 Bekapcs
[2] Zóna 34 állapot nyomtatása	△ Kikapcs	1 Bekapcs
[3] Zóna 35 állapot nyomtatása	△ Kikapcs	1 Bekapcs
[4] Zóna 36 állapot nyomtatása	△ Kikapcs	1 Bekapcs
[5] Zóna 37 állapot nyomtatása	△ Kikapcs	1 Bekapcs
[6] Zóna 38 állapot nyomtatása	△ Kikapcs	1 Bekapcs
[7] Zóna 39 állapot nyomtatása	△ Kikapcs	1 Bekapcs
[8] Zóna 40 állapot nyomtatása	△ Kikapcs	1 Bekapcs

SZEKCIÓ [007] : Automatikus Zónaállapot nyomtatás (41 - 48)

Opció	KI	BE
[1] Zóna 41 állapot nyomtatása	△ Kikapcs	1 Bekapcs
[2] Zóna 42 állapot nyomtatása	△ Kikapcs	1 Bekapcs
[3] Zóna 43 állapot nyomtatása	△ Kikapcs	1 Bekapcs
[4] Zóna 44 állapot nyomtatása	△ Kikapcs	1 Bekapcs
[5] Zóna 45 állapot nyomtatása	△ Kikapcs	1 Bekapcs
[6] Zóna 46 állapot nyomtatása	△ Kikapcs	1 Bekapcs
[7] Zóna 47 állapot nyomtatása	△ Kikapcs	1 Bekapcs
[8] Zóna 48 állapot nyomtatása	△ Kikapcs	1 Bekapcs

SZEKCIÓ [008] : Automatikus Zónaállapot nyomtatása (49 - 56)

Opció	KI	BE
[1] Zóna 49 állapot nyomtatása(DGP-NE96)	△ Kikapcs	1 Bekapcs
[2] Zóna 50 állapot nyomtatása(DGP-NE96)	△ Kikapcs	1 Bekapcs
[3] Zóna 51 állapot nyomtatása(DGP-NE96)	△ Kikapcs	1 Bekapcs
[4] Zóna 52 állapot nyomtatása(DGP-NE96)	△ Kikapcs	1 Bekapcs
[5] Zóna 53 állapot nyomtatása(DGP-NE96)	△ Kikapcs	1 Bekapcs
[6] Zóna 54 állapot nyomtatása(DGP-NE96)	△ Kikapcs	1 Bekapcs
[7] Zóna 55 állapot nyomtatása(DGP-NE96)	△ Kikapcs	1 Bekapcs
[8] Zóna 56 állapot nyomtatása(DGP-NE96)	△ Kikapcs	1 Bekapcs

SZEKCIÓ [009] : Automatikus Zónaállapot nyomtatása (57 - 64)

Opció	KI	BE
[1] Zóna 57 állapot nyomtatása(DGP-NE96)	△ Kikapcs	1 Bekapcs
[2] Zóna 58 állapot nyomtatása(DGP-NE96)	△ Kikapcs	1 Bekapcs
[3] Zóna 59 állapot nyomtatása(DGP-NE96)	△ Kikapcs	1 Bekapcs
[4] Zóna 60 állapot nyomtatása(DGP-NE96)	△ Kikapcs	1 Bekapcs
[5] Zóna 61 állapot nyomtatása(DGP-NE96)	△ Kikapcs	1 Bekapcs
[6] Zóna 62 állapot nyomtatása(DGP-NE96)	△ Kikapcs	1 Bekapcs
[7] Zóna 63 állapot nyomtatása(DGP-NE96)	△ Kikapcs	1 Bekapcs
[8] Zóna 64 állapot nyomtatása(DGP-NE96)	△ Kikapcs	1 Bekapcs

SZEKCIÓ [010] : Automatikus Zónaállapot nyomtatása (65 - 72)

Opció	KI	BE
[1] Zóna 65 állapot nyomtatása(DGP-NE96)	△ Kikapcs	1 Bekapcs
[2] Zóna 66 állapot nyomtatása(DGP-NE96)	△ Kikapcs	1 Bekapcs
[3] Zóna 67 állapot nyomtatása(DGP-NE96)	△ Kikapcs	1 Bekapcs
[4] Zóna 68 állapot nyomtatása(DGP-NE96)	△ Kikapcs	1 Bekapcs
[5] Zóna 69 állapot nyomtatása(DGP-NE96)	△ Kikapcs	1 Bekapcs
[6] Zóna 70 állapot nyomtatása(DGP-NE96)	△ Kikapcs	1 Bekapcs
[7] Zóna 71 állapot nyomtatása(DGP-NE96)	△ Kikapcs	1 Bekapcs
[8] Zóna 72 állapot nyomtatása(DGP-NE96)	△ Kikapcs	1 Bekapcs

SZEKCIÓ [011] : Automatikus Zónaállapot nyomtatása (73 - 80)

Opció	KI	BE
[1] Zóna 73 állapot nyomtatása(DGP-NE96)	△ Kikapcs	1 Bekapcs
[2] Zóna 74 állapot nyomtatása(DGP-NE96)	△ Kikapcs	1 Bekapcs
[3] Zóna 75 állapot nyomtatása(DGP-NE96)	△ Kikapcs	1 Bekapcs
[4] Zóna 76 állapot nyomtatása(DGP-NE96)	△ Kikapcs	1 Bekapcs
[5] Zóna 77 állapot nyomtatása(DGP-NE96)	△ Kikapcs	1 Bekapcs
[6] Zóna 78 állapot nyomtatása(DGP-NE96)	△ Kikapcs	1 Bekapcs
[7] Zóna 79 állapot nyomtatása(DGP-NE96)	△ Kikapcs	1 Bekapcs
[8] Zóna 80 állapot nyomtatása(DGP-NE96)	△ Kikapcs	1 Bekapcs

SZEKCIÓ [012] : Automatikus Zónaállapot nyomtatása (81 - 88)

Opció	KI	BE
[1] Zóna 81 állapot nyomtatása(DGP-NE96)	△ Kikapcs	1 Bekapcs
[2] Zóna 82 állapot nyomtatása(DGP-NE96)	△ Kikapcs	1 Bekapcs
[3] Zóna 83 állapot nyomtatása(DGP-NE96)	△ Kikapcs	1 Bekapcs
[4] Zóna 84 állapot nyomtatása(DGP-NE96)	△ Kikapcs	1 Bekapcs
[5] Zóna 85 állapot nyomtatása(DGP-NE96)	△ Kikapcs	1 Bekapcs
[6] Zóna 86 állapot nyomtatása(DGP-NE96)	△ Kikapcs	1 Bekapcs
[7] Zóna 87 állapot nyomtatása(DGP-NE96)	△ Kikapcs	1 Bekapcs
[8] Zóna 88 állapot nyomtatása(DGP-NE96)	△ Kikapcs	1 Bekapcs

SZEKCIÓ [013] : Automatikus Zónaállapot nyomtatása (89 - 96)

Opció	KI	BE
[1] Zóna 89 állapot nyomtatása(DGP-NE96)	△ Kikapcs	1 Bekapcs
[2] Zóna 90 állapot nyomtatása(DGP-NE96)	△ Kikapcs	1 Bekapcs
[3] Zóna 91 állapot nyomtatása(DGP-NE96)	△ Kikapcs	1 Bekapcs
[4] Zóna 92 állapot nyomtatása(DGP-NE96)	△ Kikapcs	1 Bekapcs
[5] Zóna 93 állapot nyomtatása(DGP-NE96)	△ Kikapcs	1 Bekapcs
[6] Zóna 94 állapot nyomtatása(DGP-NE96)	△ Kikapcs	1 Bekapcs
[7] Zóna 95 állapot nyomtatása(DGP-NE96)	△ Kikapcs	1 Bekapcs
[8] Zóna 96 állapot nyomtatása(DGP-NE96)	△ Kikapcs	1 Bekapcs

SZEKCIÓ [014] : Automatikus Esemény Csoport nyomtatása

Opció	KI	BE
[1] Egyéb Eseményt nyomtat	△ Kikapcs	1 Bekapcs
[2] Élesítés/Hatástln Eseményt nyomtat	△ Kikapcs	1 Bekapcs
[3] Riasztás/Riasztás Visszaáll E. nyom.	△ Kikapcs	1 Bekapcs
[4] Szabotázs/Szab. Visszaáll E. nyom.	△ Kikapcs	1 Bekapcs
[5] Hiba/Hiba Visszaáll Esemény nyom.	△ Kikapcs	1 Bekapcs
[6] Speciális Esemény nyomtatása	△ Kikapcs	1 Bekapcs
[7] Belépés esemény nyomtatása	△ Kikapcs	1 Bekapcs
[8] Jövőbeli Használat	1 N/A	1 N/A

SZEKCIÓ [015] : Nyomtató Beállítás Opciók

Opció	KI	BE
[1] <i>Párhuzamos Port</i>	△ Kikapcs	1 Bekapcs
[2] <i>Jövőbeli Használat</i>	1 N/A	1 N/A
[3] <i>Off-line Állapot elutasítva</i>	△ Kikapcs	1 Bekapcs
[4] <i>Nincs papír Állapot elutasítva</i>	△ Kikapcs	1 Bekapcs
[5] <i>Nyomtató Fault Állapot elutasítva</i>	△ Kikapcs	1 Bekapcs
[6] <i>Nyomtató Busy Állapot elutasítva</i>	△ Kikapcs	1 Bekapcs
[7] <i>Jövőbeli Használat</i>	1 N/A	1 N/A
[8] <i>Jövőbeli Használat</i>	1 N/A	1 N/A

SZEKCIÓ [016] : Soros Port Beállítás Opciók

Opció	KI	BE
[1] <i>Soros Port</i>	△ Kikapcs	1 Bekapcs
[2] & [3]	1 táblázat	1 táblázat
	1 táblázat	1 táblázat
[4] - [8] <i>Jövőbeli Használat</i>	1 N/A	1 N/A

Baud Arány Beállítások	
[2]	[3]
KI	KI — 2400 Baud
BE	KI — 9600 Baud
KI	BE — 19200 Baud
BE	BE — 57600 Baud

SZEKCIÓ [017] : PGM Opciók

Opció	KI	BE
[1] <i>PGM DeAktiválás miután</i>	△ Deaktiválás Esem.	1 PGM Időzítő
[2] <i>PGM Normál Állapot</i>	△ N.O.	1 N.C.
[3] <i>PGM Alapidő</i>	△ 1 mp	1 1 perc
[4] <i>Jövőbeli Használat</i>	1 N/A	1 N/A
[5] <i>Szabotázs felismerés</i>	△ Kikapcs	1 Bekapcs
[6] - [8] <i>Jövőbeli Használat</i>	1 N/A	1 N/A


SZEKCIÓ	Adat	Leírás	Alapért.
[018]	__/_/__(000 - 255; lásd Opció [3] [017] szekcióban)	PGM Időzítő	005
[019]	__/_/__(000 - 255) [†]	PGM Aktiválás Esemény (Csoport)	000
[020]	__/_/__(000 - 255) [†]	PGM Aktiválás Esemény (Jellemző Csoport)	000
[021]	__/_/__(000 - 255) [†]	PGM Aktiválás Esemény (Csoport Start #)	000
[022]	__/_/__(000 - 255) [†]	PGM Aktiválás Esemény (Csoport Vége #)	000
[023]	__/_/__(000 - 255) [†]	PGM DeAktiválás Esemény (Csoport)	000
[024]	__/_/__(000 - 255) [†]	PGM DeAktiválás Esemény (Jellemző Csoport)	000
[025]	__/_/__(000 - 255) [†]	PGM DeAktiválás Esemény (Csoport Start #)	000
[026]	__/_/__(000 - 255) [†]	PGM DeAktiválás Esemény (Csoport Vége #)	000

 **PGM táblázat lásd 37. oldal "1. függelék: PGM-ek programozása". Csak Esemény Csoport 000 - 055 használható a Modul PGM programozásához.**

KÉZI NYOMTATÁS PROGRAMOZÁSA

szekció	Adat	Leírás	Alapért.
[027]	__/_/__(000 - 255)**	Egyéb Események (Esemény Csoport Választás)	000
[028]	__/_/__(000 - 255)**	Egyéb Események (Jellemző Csoport Választás)	000
[029]	__/_/__(000 - 255)**	Egyéb Események (Esemény Start # Választás)	000
[030]	__/_/__(000 - 255)**	Egyéb Események (Esemény Vége # Választás)	000
[031]	__/_/__(000 - 255)**	Élesztés/Hatástalanítás Események (Esemény Csoport Választás)	000
[032]	__/_/__(000 - 255)**	Élesztés/Hatástalanítás Események (Jellemző Csoport Választás)	000
[033]	__/_/__(000 - 255)**	Élesztés/Hatástalanítás Események (Esemény Start # Választás)	000
[034]	__/_/__(000 - 255)**	Élesztés/Hatástalanítás Események (Esemény Vége # Választás)	000
[035]	__/_/__(000 - 255)**	Riasztás/Riasztás Visszaáll Események (Esemény Csoport Választás)	000
[036]	__/_/__(000 - 255)**	Riasztás/Riasztás Visszaáll Események (Jellemző Csoport Választás)	000

[037]	__/_/__(000 - 255)**	Riasztás/Riasztás Visszaáll Események (Esemény Start # Választás)	000
[038]	__/_/__(000 - 255)**	Riasztás/Riasztás Visszaáll Események (Esemény Vége # Választás)	000
[039]	__/_/__(000 - 255)**	Szabotázs/Szab. Visszaáll Események (Esemény Csoport Választás)	000
[040]	__/_/__(000 - 255)**	Szabotázs/Szabot Visszaáll Események (Jellemző Csoport Választás)	000
[041]	__/_/__(000 - 255)**	Szabotázs/Szabot Visszaáll Események (Esemény Start # Választás)	000
[042]	__/_/__(000 - 255)**	Szabotázs/Szabot. Visszaáll Események (Esemény Vége # Választás)	000
[043]	__/_/__(000 - 255)**	Hiba/Hiba Visszaáll Események (Esemény Csoport Választás)	000
[044]	__/_/__(000 - 255)**	Hiba/Hiba Visszaáll Események (Jellemző Csoport Választás)	000
[045]	__/_/__(000 - 255)**	Hiba/Hiba Visszaáll Események (Esemény Start # Választás)	000
[046]	__/_/__(000 - 255)**	Hiba/Hiba Visszaáll Események (Esemény Vége # Választás)	000
[047]	__/_/__(000 - 255)**	Speciális Események (Esemény Csoport Választás)	000
[048]	__/_/__(000 - 255)**	Speciális Események (Jellemző Csoport Választás)	000
[049]	__/_/__(000 - 255)**	Speciális Események (Esemény Start # Választás)	000
[050]	__/_/__(000 - 255)**	Speciális Események (Esemény Vége # Választás)	000
[051]	__/_/__(000 - 255)**	Belépés Események (Esemény Csoport Választás)	000
[052]	__/_/__(000 - 255)**	Belépés Események (Jellemző Csoport Választás)	000
[053]	__/_/__(000 - 255)**	Belépés Események (Esemény Start # Választás)	000
[054]	__/_/__(000 - 255)**	Belépés Események (Esemény Vége # Választás)	000
[055]	__/_/__(000 - 255)**	Minden Esemény (Esemény Csoport Választás)	000
[056]	__/_/__(000 - 255)**	Minden Esemény (Jellemző Csoport Választás)	000
[057]	__/_/__(000 - 255)**	Minden Esemény (Esemény Start # Választás)	000
[058]	__/_/__(000 - 255)**	Minden Esemény (Esemény Vége # Választás)	000

 ** **Programozza a APR3-PRT1 kézi nyomtatás Jellemzőt, ha PGM-et akar. PGM táblázat lásd 37. oldal "1. függelék: PGM-ek programozása". Csak Esemény Csoport 000 - 055 használható a Modul kézi nyomtatásjellemző programozásához.**

szekció

Leírás

[060] **Teszt PGM:** Aktiválja a PGM-et 8 mp-re, hogy ellenőrizze a PGM helyes működését.

Érintős Hang-Érzékelős Élesítő/Hatástalanító Modul



APR3-ADM2

Szekció	Adat	Leírás	Alapért.
[001]	__/_/__(000 - 255; csengésszám)	Csengés számláló	8 csengés
[002]	__/_/__(000 - 255 mp)	Üzenetröggítő elhagyása	Kikapcs
[003]	__/_/__(000 - 255; lásd Opció [4] [004] szekcióban) (000 = a PGM Aktiválása/deAktiválása követi [#] majd [0] megnyomását)	PGM időzítő	005

△ = Alapbeállítás

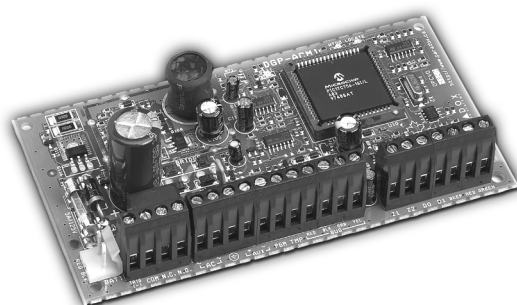
SZEKCIÓ [004] : Általános Opciók

Opció	KI	BE
[1] <i>Jövőbeli Használat</i>	1 N/A	1 N/A
[2] <i>Jövőbeli Használat</i>	1 N/A	1 N/A
[3] <i>PGM Kimenet</i>	△ Kikapcs	1 Bekapcs
[4] <i>PGM Alapidő</i>	△ mp	1 perc
[5] <i>Jövőbeli Használat</i>	1 N/A	1 N/A
[6] <i>Jövőbeli Használat</i>	1 N/A	1 N/A
[7] <i>Jövőbeli Használat</i>	1 N/A	1 N/A
[8] <i>Jövőbeli Használat</i>	1 N/A	1 N/A

SZEKCIÓ [005] : Partíció Kijelölés

Opció	KI	BE
[1] <i>Partíció 1</i>	1 Kikapcs	△ Bekapcs
[2] <i>Partíció 2</i>	1 Kikapcs	△ Bekapcs
[3] <i>Partíció 3</i>	1 Kikapcs	△ Bekapcs
[4] <i>Partíció 4</i>	1 Kikapcs	△ Bekapcs
[5] <i>Partíció 5 (DGP-NE96)</i>	1 Kikapcs	△ Bekapcs
[6] <i>Partíció 6 (DGP-NE96)</i>	1 Kikapcs	△ Bekapcs
[7] <i>Partíció 7 (DGP-NE96)</i>	1 Kikapcs	△ Bekapcs
[8] <i>Partíció 8 (DGP-NE96)</i>	1 Kikapcs	△ Bekapcs

Beléptető Modul



DGP2-ACM1 / DGP2-ACM1P

△ = Alapbeállítás

SZEKCIÓ [001] : Partíció Kijelölés

Opció	KI	BE
[1] Partíció 1	1 Kikapcs	△ Bekapcs
[2] Partíció 2	△ Kikapcs	1 Bekapcs
[3] Partíció 3	△ Kikapcs	1 Bekapcs
[4] Partíció 4	△ Kikapcs	1 Bekapcs
[5] Partíció 5 (DGP-NE96)	△ Kikapcs	1 Bekapcs
[6] Partíció 6 (DGP-NE96)	△ Kikapcs	1 Bekapcs
[7] Partíció 7 (DGP-NE96)	△ Kikapcs	1 Bekapcs
[8] Partíció 8 (DGP-NE96)	△ Kikapcs	1 Bekapcs

SZEKCIÓ [002] : General Opciók 1

Opció	KI	BE
[1] Szabotázs Bemenet	△ Kikapcs	1 Bekapcs
[2] Akku Töltő Áram	△ 350mA	1 700mA
[3] Olvasó piros LED Partíció Állapot követés	1 Kikapcs	△ Bekapcs
[4] Olvasó csipog Partíció Állapot követéskor, ha Opció [3] BE	1 Kikapcs	△ Bekapcs
[5] Kártya aktiválja ajtó kioldás Ütemezést	△ Kikapcs	1 Bekapcs
[6] Ajtó visszazár	△ Azonnal	1 Ha zárva
[7] Olvasó zöld LED Belépés megadva	1 Kikapcs	△ Bekapcs
[8] Kiold Kilépcs kérésre (REX)	△ Kikapcs	1 Bekapcs

SZEKCIÓ [003] : Általános Opciók 2

Opció	KI	BE
[1] Ajtó Nyitva Maradt Riasztás	△ Kikapcs	1 Bekapcs
[2] Ajtó Nyitva Maradt Figyelmeztetés	1 Kikapcs	△ Bekapcs
[3] Ajtó Nyitva Maradt Riasztás	1 Silent	△ Audible
[4] Ajtó Nyitva Maradt Riasztás Következik	△ Riasztás Visszaáll	1 Időzítő Csipog
[5] Ajtó Kényszernyitva Riasztás	△ Kikapcs	1 Bekapcs
[6] Ajtó Kényszer Riasztás	1 Csendes	△ Hangos
[7] Ajtó Kényszer Riasztás Következik	△ Riasztás Visszaáll	1 Időzítő Csipog
[8] Olvasó gátlás	△ Látható	1 Látható & hangos

SZEKCIÓ [004] : PGM Opciók

Opció	KI	BE
[1] PGM DeAktiválás miután	△ Deaktiválás Esem.	1 PGM Időzítő
[2] PGM Normál Állapot	△ N.O.	1 N.C.
[3] PGM Alapidő	△ 1 mp	1 1 perc
[4] Jövőbeli Használat	1 N/A	1 N/A
[5] Belépőkód bevitel helye	△ Kezelő	1 PosiPin
[6] Jövőbeli Használat	1 N/A	1 N/A
[7] Jövőbeli Használat	1 N/A	1 N/A
[8] Jövőbeli Használat	1 N/A	1 N/A

Szekció	Adat	Leírás	Alapért.
[005]	__/_/__(000 - 255 x 1 perc; 000 = azonnal)	AC hiba jelentés késés	000
[006]	__/_/__(001 - 255 mp)	Ajtó Kioldva Periódus	005
[007]	__/_/__(001 - 255 mp szekció [006]-hoz adva)	Ajtó Kioldva Periódus kiterjesztés	015
[008]	__/_/__(001 - 255 mp)	Ajtó Nyitva Maradt Intervallum	060
[009]	__/_/__(001 - 255 mp) Figyelmeztetés ideje mielőtt riasztás indítva	Ajtó Nyitva Maradt figyelemztetés időzítő	015
[010]	__/_/__(001 - 255 mp)	Időzítő csipog Ajtó Nyitva Maradt Riasztáskor	005
[011]	__/_/__(001 - 255 mp)	Időzítő csipog Ajtó Kényszernyitva Riasztáskor	005
[012]	__/_/__(000 - 255; lásd Opció [3] [004] szekcióban)	PGM időzítő	005

Szekció [013]: Ajtó Kioldva Ütemezés

	Start Idő	Vége Idő	Napok (KI és BE)							
			V	H	K	Sz	Cs	P	Szo	SzN
Ütem A:	____ : ____	____ : ____	1	2	3	4	5	6	7	8
Ütem B:	____ : ____	____ : ____	1	2	3	4	5	6	7	8

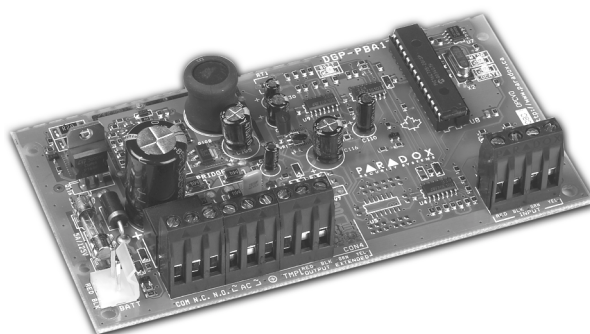
Szekció	Adat	Leírás	Alapért.
[014]	__/__/__ (000 - 255) [⚙]	PGM Aktiválás Esemény (Csoport)	000
[015]	__/__/__ (000 - 255) [⚙]	PGM Aktiválás Esemény (Jellemző Csoport)	000
[016]	__/__/__ (000 - 255) [⚙]	PGM Aktiválás Esemény (Csoport Start #)	000
[017]	__/__/__ (000 - 255) [⚙]	PGM Aktiválás Esemény (Csoport Vége #)	000
[018]	__/__/__ (000 - 255) [⚙]	PGM DeAktiválás Esemény (Csoport)	000
[019]	__/__/__ (000 - 255) [⚙]	PGM DeAktiválás Esemény (Jellemző Csoport)	000
[020]	__/__/__ (000 - 255) [⚙]	PGM DeAktiválás Esemény (Csoport Start #)	000
[021]	__/__/__ (000 - 255) [⚙]	PGM DeAktiválás Esemény (Csoport Vége #)	000



[⚙] PGM táblázat lásd 37. oldal "1. függelék: PGM-ek programozása". Csak Esemény Csoport 000 - 055 használható a Modul PGM programozásához.

Szekció	Leírás
[030]	teszt PGM: Aktiválja a PGM-et 8 mp-re, hogy ellenőrizze a PGM helyes működését.

Táp Modul



DGP2-PS17

△ = Alapbeállítás

SZEKCIÓ [001] : Partíció Kijelölés

Opció	KI	BE
[1] Szabotázs felismerés	△ Kikapcs	1 Bekapcs
[2] Akkz Töltő Áram	△ 350mA	1 700mA
[3] PGM DeAktiválás miután	△ Deaktiválás Esem.	1 PGM Időzítő
[4] PGM Alapidő	△ 1 mp	1 1 perc
[5] PGM Elhagyás	△ Kikapcs	1 Bekapcs
[6] - [8] Jövőbeli Használat	1 N/A	1 N/A

Szekció	Adat	Leírás	Alapért.
[002]	__/__/__ (000 - 255 x 1 perc; 000 = azonnal)	AC hiba jelentés késés	000
[003]	__/__/__ (000 - 255; lásd Opció [4] [001] szekcióban)	PGM Időzítő	005
[004]	__/__/__ (000 - 255)	PGM Aktiválás Esemény (Csoport)	000
[005]	__/__/__ (000 - 255)	PGM Aktiválás Esemény (Jellemző Csoport)	000
[006]	__/__/__ (000 - 255)	PGM Aktiválás Esemény (Csoport Start #)	000
[007]	__/__/__ (000 - 255)	PGM Aktiválás Esemény (Csoport Vége #)	000
[008]	__/__/__ (000 - 255)	PGM DeAktiválás Esemény (Csoport)	000
[009]	__/__/__ (000 - 255)	PGM DeAktiválás Esemény (Jellemző Csoport)	000
[010]	__/__/__ (000 - 255)	PGM DeAktiválás Esemény (Csoport Start #)	000
[011]	__/__/__ (000 - 255)	PGM DeAktiválás Esemény (Csoport Vége #)	000

! PGM táblázat lásd 37. oldal "1. függelék: PGM-ek programozása". Csak Esemény Csoport 000 - 055 használható a Modul PGM programozásához..

Szekció	Leírás
[020]	teszt PGM: Aktiválja a PGM-et 8 mp-re, hogy ellenőrizze a PGM helyes működését.

Liberator Rádiós Vevő Modul



A Digiplex Liberator Rádiós Vevő Modul (DGP-319) csak a Digiplex központtal (DGP-48) működik. Ez a Modul nem fog működni DigiplexNE központtal (DGP-NE96).

△ = Alapbeállítás

SZEKCIÓ [001] : Felügyelet			SZEKCIÓ [002] : Partíció Opciók 1		
Opció	KI	BE	Opció	KI	BE
[1] Alacsony Akku Felügyelet	1 Kikapcs	△ Bekapcs	[1] PGM1 DeAktiválás miután	1 Deaktiválás Esem.	△ PGM Időzítő
[2] Check-in Felügyelet	1 Kikapcs	△ Bekapcs	[2] PGM1 Alapidő	△ 1 mp	1 1 perc
[3] Check-in Alapidő	△ 12 óra	1 12 perc.	[3] PGM1 elhagyás	△ Kikapcs	1 Bekapcs
[4] Vevő beépített szabotázs	△ Kikapcs	1 Bekapcs	[4] PGM1 elhagyás vezérlés	△ Deaktív	1 Aktív
[5] Jövőbeli Használat	1 N/A	1 N/A	[5] PGM2 DeAktiválás miután	1 Deaktiválás Esem.	△ PGM Időzítő
[6] Jövőbeli Használat	1 N/A	1 N/A	[6] PGM2 Alapidő	△ 1 second	1 1 minute
[7] Jövőbeli Használat	1 N/A	1 N/A	[7] PGM2 elhagyás	△ Kikapcs	1 Bekapcs
[8] Jövőbeli Használat	1 N/A	1 N/A	[8] PGM2 elhagyás vezérlés	△ Deaktív	1 Aktív

szekció	Adat	Leírás	Alapért.
[003]	__/_/__(001 - 255; lásd Opció [2] [002] szekcióban)	PGM1 Időzítő	005
[004]	__/_/__(001 - 255; lásd Opció [6] [002] szekcióban)	PGM2 Időzítő	005
[005]	__/_ [1 2 3 4 5 6 7 8]	PGM1 Aktiválás Esemény (PGM táblázat a Digiplex DGP-48 Programozási Útmutatóban)	0 / 0 mind KI
[006]	__/_ [1 2 3 4 5 6 7 8]	PGM1 DeAktiválás Esemény (PGM táblázat a Digiplex DGP-48 Programozási Útmutatóban)	0 / 0 mind KI
[007]	__/_ [1 2 3 4 5 6 7 8]	PGM2 Aktiválás Esemény (PGM táblázat a Digiplex DGP-48 Programozási Útmutatóban)	0 / 0 mind KI
[008]	__/_ [1 2 3 4 5 6 7 8]	PGM2 DeAktiválás Esemény (PGM táblázat a Digiplex DGP-48 Programozási Útmutatóban)	0 / 0 mind KI

Szekció	Leírás
[020]	[101] - [108] szekciókba kijelölt Rádiós érzékelők és/vagy kapcsolók nézete és/vagy törlése.
[021]	[109] - [116] szekciókba kijelölt Rádiós érzékelők és/vagy kapcsolók nézete és/vagy törlése.
[025]	Ismeretlen sorozatszámok nézete: A szekcióbalépve és a szabotázs kapcsolót megnyomva az ismeretlen Rádiós érzékelőn vagy Nyitásérzékelőn, a Modul ismeretlen sorozatszáma megjelenik. Ismeretlen távirányító sorozatszámának megtekintéséhez, lépjen [025] szekcióba és nyomja meg A & B gombot.
[030]	[301] - [308] szekcióba kijelölt távirányítók nézete és/vagy törlése .
[031]	[309] - [316] szekcióba kijelölt távirányítók nézete és/vagy törlése .

RÁDIÓS ÉRZÉKELŐK ÉS NYITÁSÉRZÉKELŐK VEVŐHÖZ RENDELÉSE

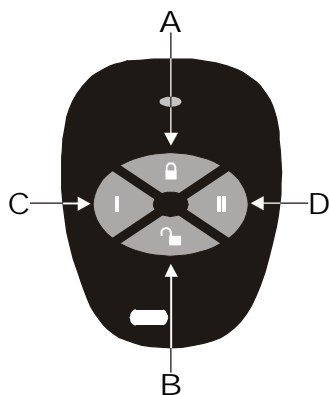
Szekció	Bem enet	Sorozatszám (Érz. & Nyitásérz.)	Mozgás Érzékelő	Nyitás Érzékelő	Szekció	Bem enet	Sorozatszám (Érz. & Nyitásérz.)	Mozgás Érzékelő	Nyitás Érzékelő
[101]	001	____/____/____/____/____	1	1	[109]	009	____/____/____/____/____	1	1
[102]	002	____/____/____/____/____	1	1	[110]	010	____/____/____/____/____	1	1
[103]	003	____/____/____/____/____	1	1	[111]	011	____/____/____/____/____	1	1
[104]	004	____/____/____/____/____	1	1	[112]	012	____/____/____/____/____	1	1
[105]	005	____/____/____/____/____	1	1	[113]	013	____/____/____/____/____	1	1
[106]	006	____/____/____/____/____	1	1	[114]	014	____/____/____/____/____	1	1
[107]	007	____/____/____/____/____	1	1	[115]	015	____/____/____/____/____	1	1
[108]	008	____/____/____/____/____	1	1	[116]	016	____/____/____/____/____	1	1

JELERŐSSÉG MEGTEKINTÉSE

Szekció **Leírás**
 [201] - [216] [101] - [116] szekcióba kijelölt eszközök jelerősségének nézete .

TÁVIRÁNYÍTÓ PROGRAMOZÁS

Távírányító Vevőhöz Rendelése		Távírányító Felhasználókódhoz Rendelése		Távírányítógomb Programozás (lásd 5. táblázat)				
Szekció & Felhasználónév	Sorozatszám	Szekció	Felh. #	Szekció	(A / B)	(C / D)	(A+B / C+D)	(A+C / B+D)
[301] : _____	____/____/____/____/____	[401]	____/____	[501]	(____)	(____)	(____)	(____)
[302] : _____	____/____/____/____/____	[402]	____/____	[502]	(____)	(____)	(____)	(____)
[303] : _____	____/____/____/____/____	[403]	____/____	[503]	(____)	(____)	(____)	(____)
[304] : _____	____/____/____/____/____	[404]	____/____	[504]	(____)	(____)	(____)	(____)
[305] : _____	____/____/____/____/____	[405]	____/____	[505]	(____)	(____)	(____)	(____)
[306] : _____	____/____/____/____/____	[406]	____/____	[506]	(____)	(____)	(____)	(____)
[307] : _____	____/____/____/____/____	[407]	____/____	[507]	(____)	(____)	(____)	(____)
[308] : _____	____/____/____/____/____	[408]	____/____	[508]	(____)	(____)	(____)	(____)
[309] : _____	____/____/____/____/____	[409]	____/____	[509]	(____)	(____)	(____)	(____)
[310] : _____	____/____/____/____/____	[410]	____/____	[510]	(____)	(____)	(____)	(____)
[311] : _____	____/____/____/____/____	[411]	____/____	[511]	(____)	(____)	(____)	(____)
[312] : _____	____/____/____/____/____	[412]	____/____	[512]	(____)	(____)	(____)	(____)
[313] : _____	____/____/____/____/____	[413]	____/____	[513]	(____)	(____)	(____)	(____)
[314] : _____	____/____/____/____/____	[414]	____/____	[514]	(____)	(____)	(____)	(____)
[315] : _____	____/____/____/____/____	[415]	____/____	[515]	(____)	(____)	(____)	(____)
[316] : _____	____/____/____/____/____	[416]	____/____	[516]	(____)	(____)	(____)	(____)



5. táblázat: Távirányítógomb kiosztás

[0] = Nem használt	[8] = Pánik 2
[1] = Szokásos Élesítés	[9] = Pánik 3
[2] = Otthoni Élesítés	[A] = Füst reset
[3] = Azonnali Élesítés	[B] = PGM táblázat: 1. szám: 8, 2. szám: 0, Jellemző 1
[4] = Kényszer Élesítés	[C] = PGM táblázat: 1. szám: 8, 2. szám: 0, Jellemző 2
[5] = Hatástalanítás	[D] = PGM táblázat: 1. szám: 8, 2. szám: 0, Jellemző 3
[6] = Ott./Azon.Hatástln	[E] = PGM táblázat: 1. szám: 8, 2. szám: 0, Jellemző 4
[7] = Pánik 1	[F] = PGM táblázat: 1. szám: 8, 2. szám: 0, Jellemző 5

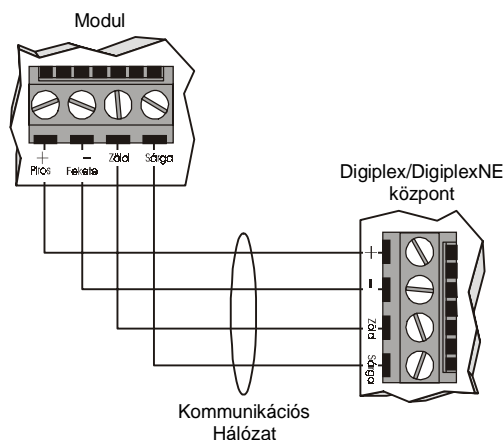
! A gomb kiosztás [1] - [9] között csak Digiplex 2.12 vagy magasabb verziójú központtal működik. 2.12 előtti verzióknál, ezek a gomb kiosztások **CSAK** a Rendszer Mesterkóddal (Kód 01) működnek.

Modul Kapcsolásirajzok

MODUL KAPCSOLÁS ÁTTEKINTÉS

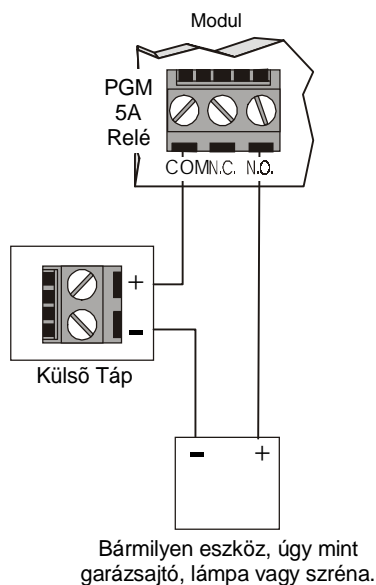
1. Ábra:

A Kommunikációs Hálózat Csatlakoztatása



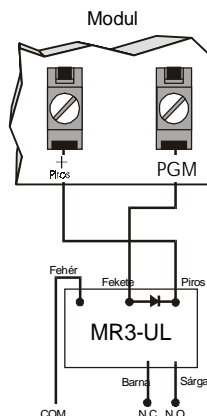
2. ábra: Az 5A PGM Kimenet csatlakoztatása

Néhány modul PGM kimenete(i) magába foglal egy vagy több 5A relét. Csatlakoztassa a PGM kimenetet az álabbi alapján. külső tápnak a DGP2-PS17 Táp Modult javasoljuk.



3. ábra: Az 50mA PGM Kimenet csatlakoztatása

Néhány modul PGM kimenete magába foglal egy 50mA kimenetet. Csatlakoztassa a PGM kimenetet az alábbi alapján.



Modul LED Jelzések

Zöld "LOCATE" LED (néha úgy látszik mint "LOC" vagy "LC"):

Indítás: Világít indulásig.

Keresés: Ha a LED gyorsan villog normál működés alatt, "keresés" kérést kap a központtól. Modultól függően, a "locate" kérés kikapcsolható a szabotázs kapcsoló vagy a "Disable Locate" kapcsoló megnyomásával.

Piros "WATCHDOG" LED (néha úgy látszik, mint "WDG", "WTDG" vagy "WD"):

Állapot: Villog szabályos műveletnél.

Kommunikációs Hiba:

Ha mind a "LOCATE" mind a "WATCHDOG" LED felváltva villog, a modul kommunikációs hibát tapasztal a központtal..

Zöld "BATT" LED (csak DGP2-ACM1P és DGP2-PS17):

Töltés- és akku teszt LED (minden 60 mp-ben).

Zöld "RX" LED (csak OMN-RCV3 és DGP-319):

Villog: A rádiós vevő modul jelet vesz egy rádiós eszköztől.

Piros "TX" LED (csak APR3-PRT1)

Villog: A nyomtató modul adatot küld a soros portont.

Zöld "PULSE" LED (csak APR3-ADM2):

Világít, ha az APR3-ADM2 tárcsázót használ. A "PULSE" LED világít, amíg a tárcsázó használatban van.

▲ ÁLTALÁNOS FIGYELMŐZTETÉSEK



Távolítsa el az AC és akku tápot a központról mielőtt a modult csatlakoztatja a kommunikációs hálózathoz.

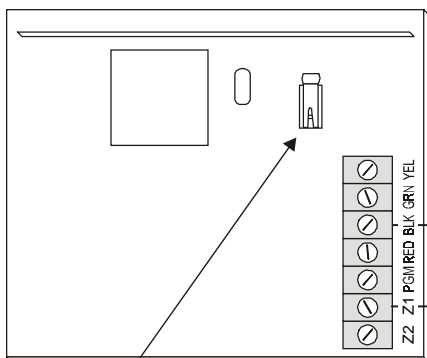


Lásd a megfelelő központ Tájékoztató & Telepítési Utasítását a telepítés központtól való maximális távolságáról.

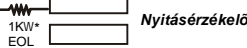
LCD & BELÉPTETŐ RENDSZER LCD KEZELŐK (DGP2-641 / DGP2-641AC)

Az LCD Kezelő csatlakoztatása a központhoz

LCD Kezelő (DGP2-641)



Információért a DGP2-641 kommunikációs hálózathoz kapcsolásáról (1. ábra) és a PGM kimenetéről (3. ábra) lásd Modul Kapcsolás Áttekintés 27. oldal. Kapcsolás előtt, olvassa el az Általános Figyelmeztetéseket a 27. Oldalon.

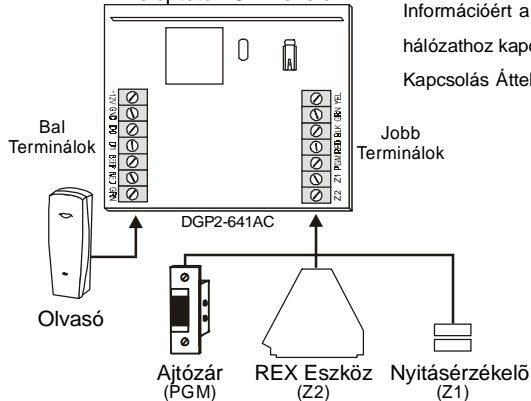


MEGJ.: A kezelő szabatás kapcsolója a kommunikációs hálózaton kommunikálni fog a központtal az állapotáról.

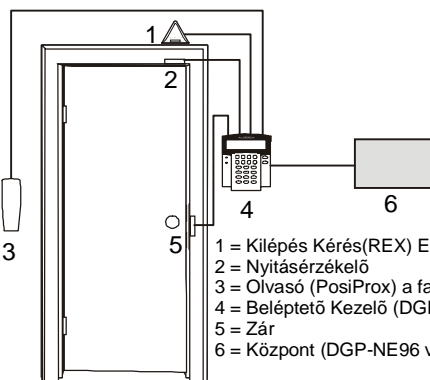
* A kezelő zóna követi a központ EOL definícióját. A zónasebesség 600emp és nem programozható.

Beléptető LCD Kezelő csatlakoztatása

Beléptető LCD Kezelő

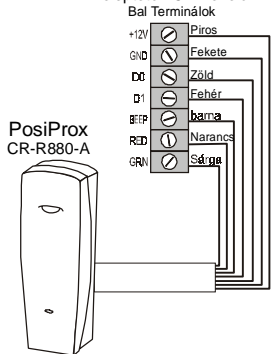


Információért a DGP2-641AC kommunikációs hálózathoz kapcsolásáról lásd 1. ábra a Modul Kapcsolás Áttekintés 1. ábráját a 27. oldalon.



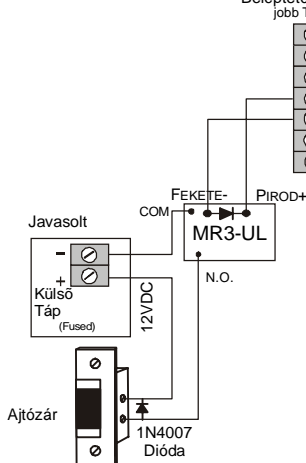
- 1 = Kikapcsolás Kérés (REX) Eszköz (Paradoor)
- 2 = Nyitásérzékelő
- 3 = Olvasó (PosiProx) a fal másik oldalán
- 4 = Beléptető Kezelő (DGP2-641AC)
- 5 = Zár
- 6 = Központ (DGP-NE96 vagy DGP-48)

Beléptető LCD Kezelő



A PosiPin PIN-t és Proximity Olvasót (CR-R885-A) is támogatja.

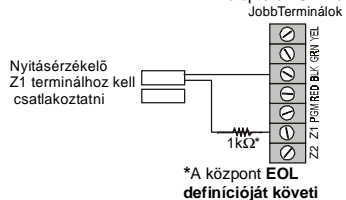
Beléptető LCD Kezelő



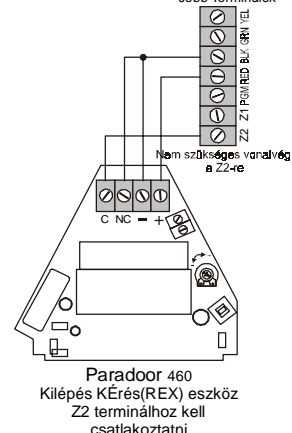
Ha a nyitásérzékelő nem használt, helyezzen jumpert vagy egy 1kΩ ellenállást a BLK és a Z1 terminálokra a központ EOL definíciója alapján.

Ha a REX eszköz nem használt, helyezzen jumpert a BLK és a Z2 terminálokra.

Beléptető LCD Kezelő



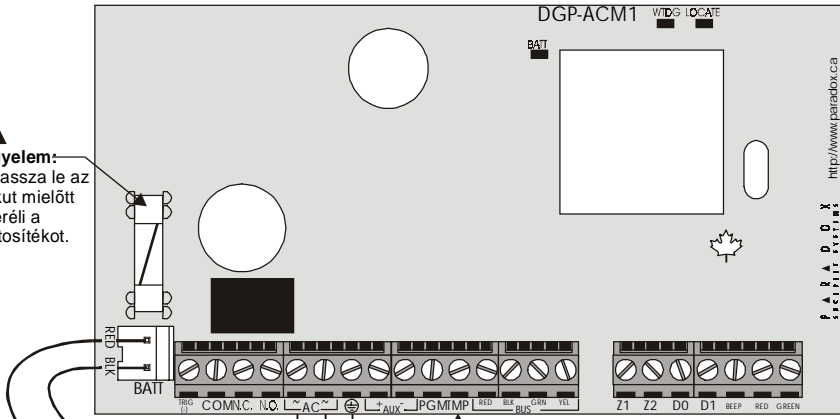
Beléptető LCD Kezelő



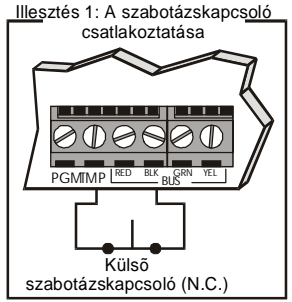
Paradoor 460 Kikapcsolás Kérés (REX) eszköz Z2 terminálhoz kell csatlakoztatni

BELÉPTETŐ MODUL (DGP2-ACM1 / DGP2-ACM1P)

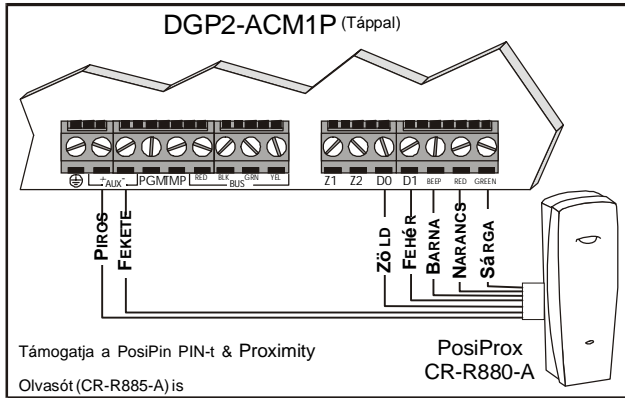
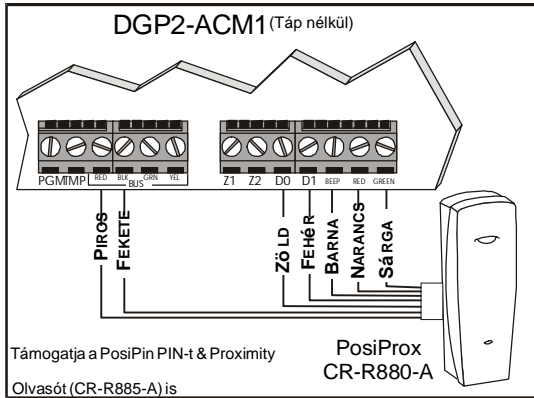
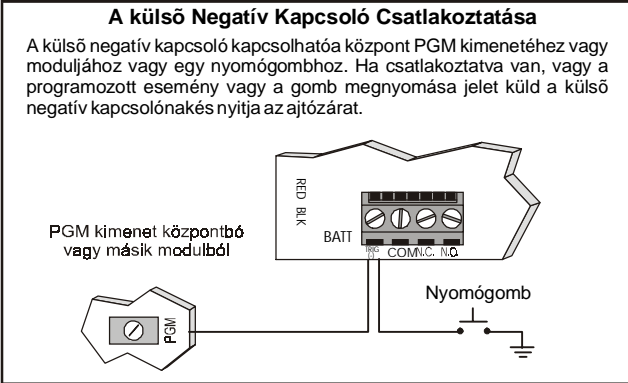
Figyelem:
Válassza le az akkumit az akkumit cseréli a biztosítékot.



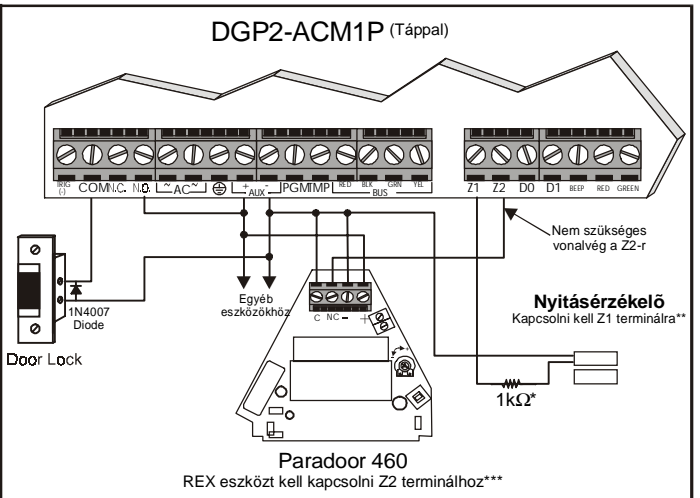
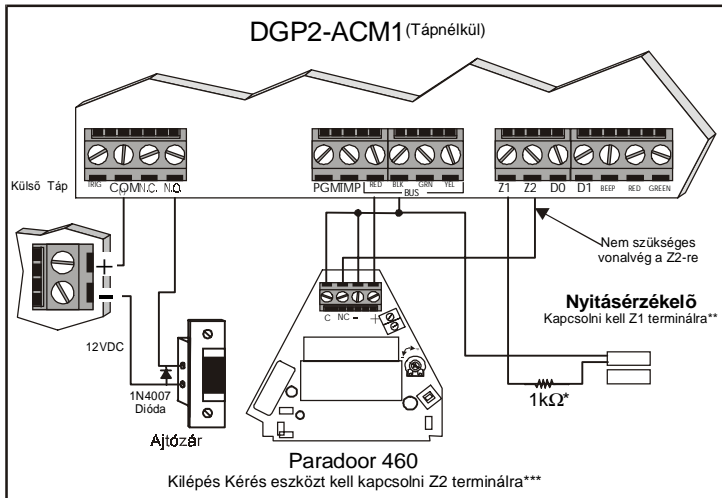
Információért a Beléptető Modul LEDjeiről, lásd Modul LED jelzések 27. Oldal.



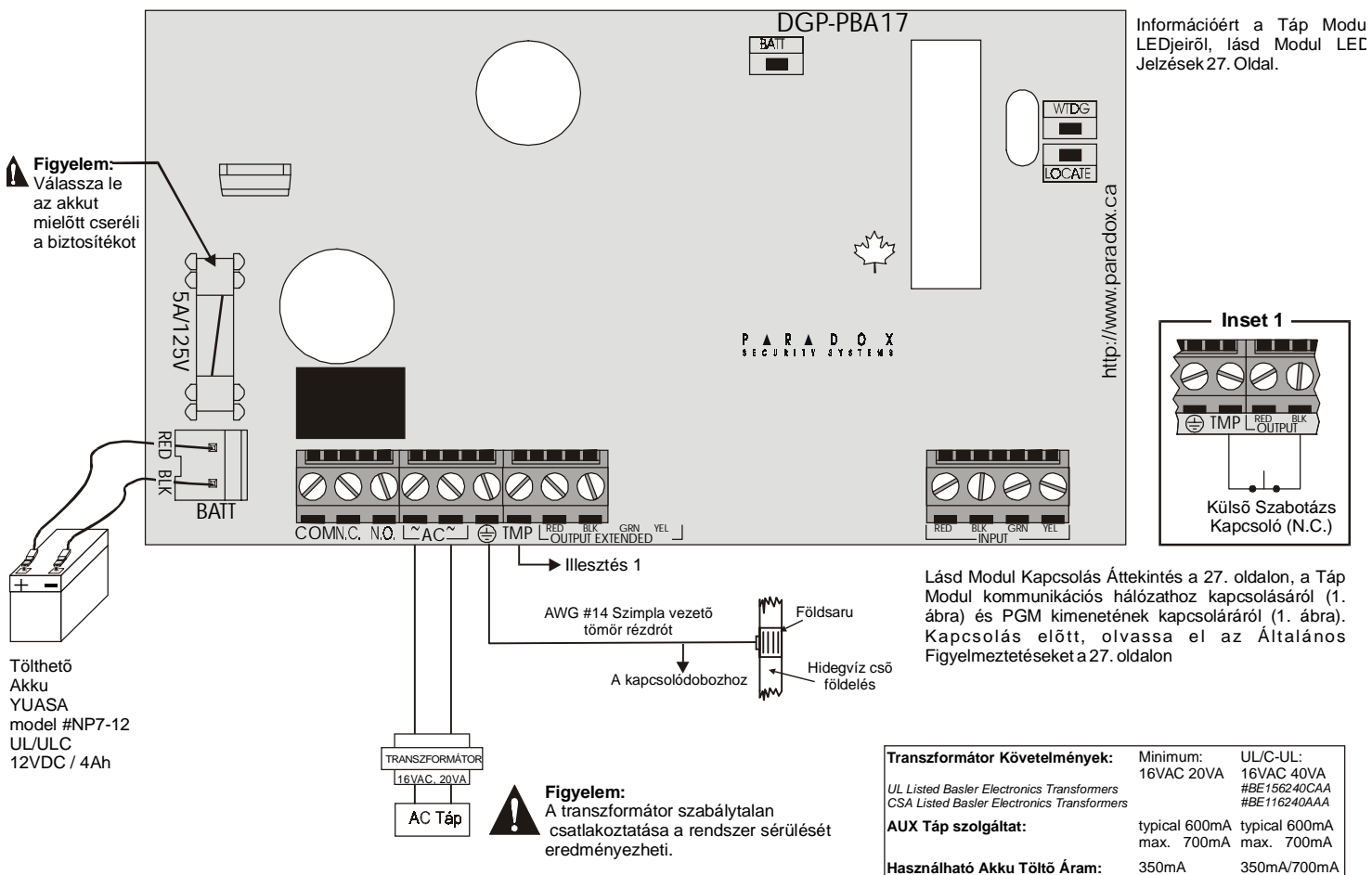
Lásd Modul Kapcsolás Áttekintés 27. oldalon, információért a Beléptető Modul kommunikációs hálózathoz kapcsolásáról (1. ábra) és a PGM kimenetének kapcsolásáról (3. ábra). Kapcsolás előtt, olvassa el az Általános Figyelmeztetéseket a 27. Oldalon.



* = Követi a központ EOL definícióját.
** = Ha a nyitásérzékelő nem használt, helyezzen jumpert vagy egy 1kΩ ellenállást az AUX- és a Z1 terminálokra, a központ EOL definíciójától függően.
*** = Ha a Kilépés Kérés eszköz nem használt, helyezzen jumpert az AUX- és a Z2 terminálra.

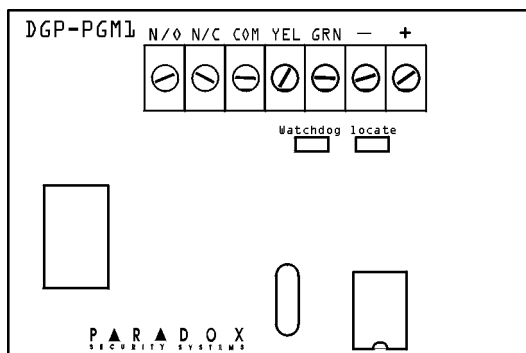


TÁP MODUL (DGP2-PS17)



1-PGM KIMENET MODUL (APR3-PGM1)

Lásd Modul Kapcsolás Áttekintés a 27. oldalon, információért a 1-PGM Kimenet Modul kommunikációs hálózathoz kapcsolásáról (1. ábra) és PGM kimenetének kapcsolásáról (2. ábra). Kapcsolás előtt, olvassa el az Általános Figyelmeztetéseket a 27. oldalon.

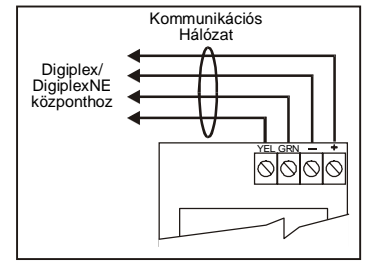
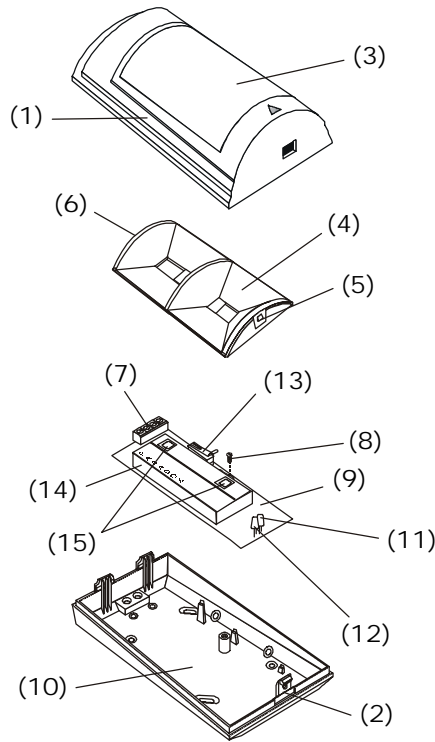
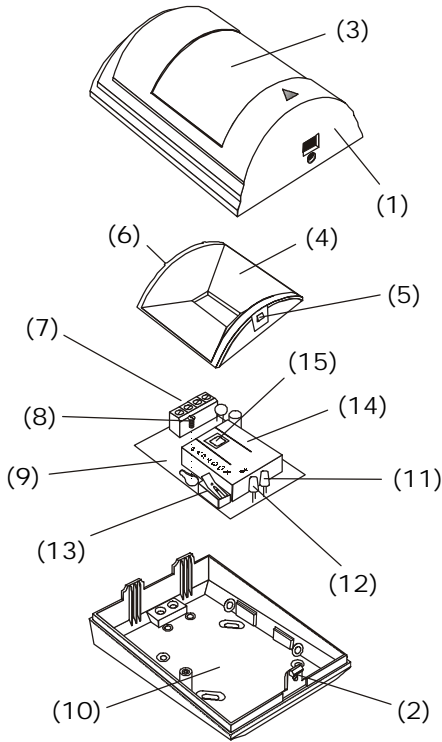


Információért az 1-PGM Kimenet Modul LEDjeiről, lásd 4. ábra: Modul LED Jelzések 27. oldal.

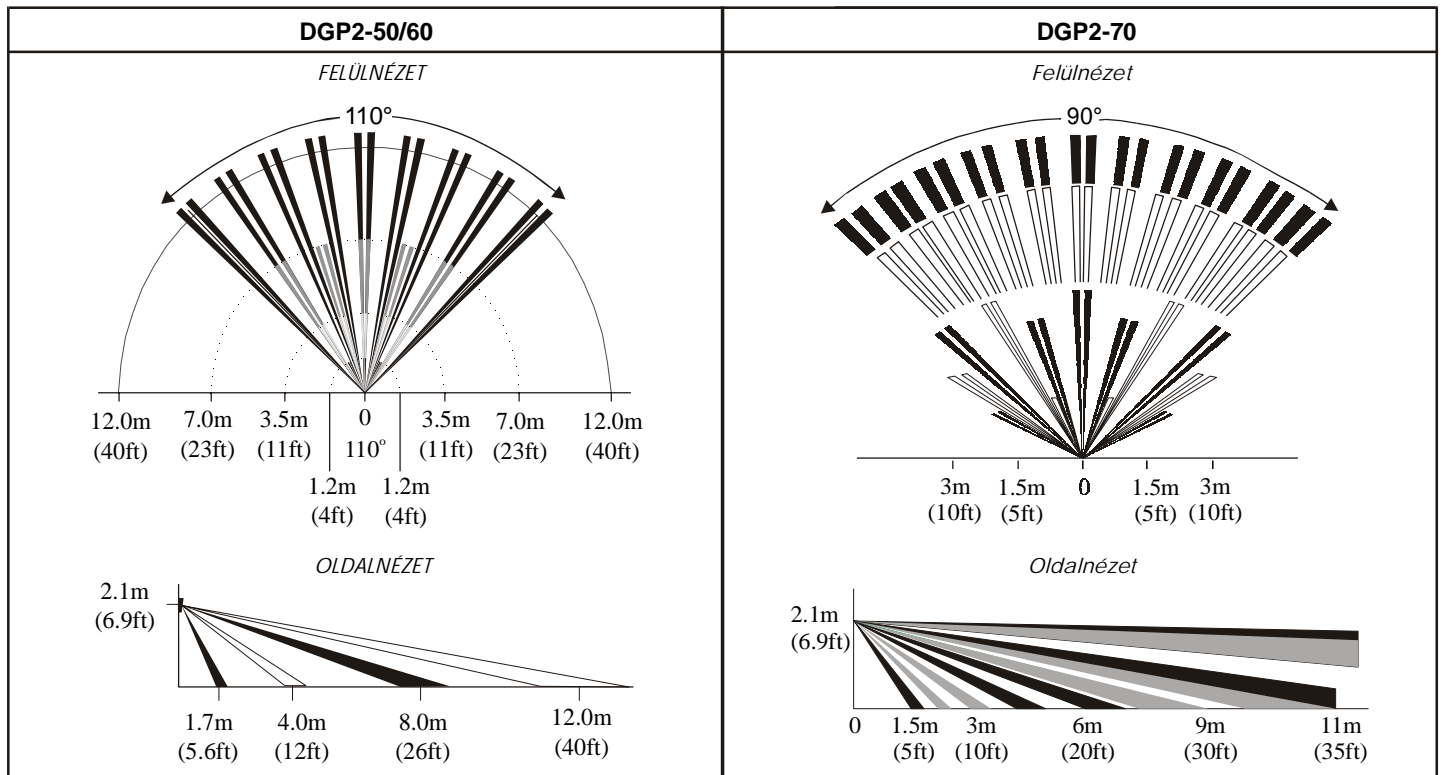
CÍMEZHETŐ DIGITÁLIS MOZGÁSÉRZÉKELŐK (DGP2-50/60/70)

Címezhető Digitális Mozgásérzékelők (DGP2-50/60)

Címezhető Magasszintű Biztonsági Digitális Mozgásérzékelő (DGP2-70)

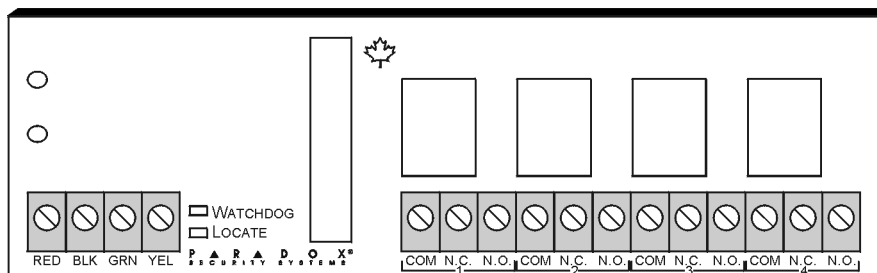


- | | | |
|-----------------------|---|--|
| (1) BORÍTÁS | (7) ELEKTROMOS CSATLAKOZÓK | (12) VÉDELEM-INDIKÁTOR (zöld LED)
Keres: Ha aktivált, a LED villog, amíg a Szabotázsakpcsoló le nincs nyomva vagy a sorozatszám be nincs gépelve. |
| (2) BORÍTÁS CSAP | (8) PCB CSAVAR | (13) SZABOTÁZSKAPCSOLÓ |
| (3) LENCSEK | (9) PCB | (14) FÉM PAJZS |
| (4) FIGYELŐABLAK | (10) HÁT LAP | (15) SZENZOR(OK) |
| (5) FIGYELŐABLAK CSAP | (11) ÉRZÉKEL / RIASZTÁS LED (piros)
Villog: Nem tud kommunikálni a központhoz. | |
| (6) FIGYELŐABLAK CSAP | | |



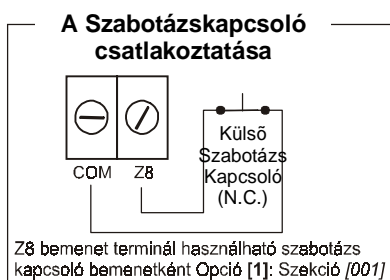
4-PGM KIMNET MODUL (APR3-PGM4)

Lásd Modul Kapcsolás Áttekintés a 27. oldalon információért, a 4-PGM Kimenet Modul kommunikációs hálózathoz kapcsolásáról (1. ábra) és PGM kimeneteinek kapcsolásáról (2. ábra). Kapcsolás előtt, olvassa el az Általános Figyelmeztetéseket a 27. oldalon.

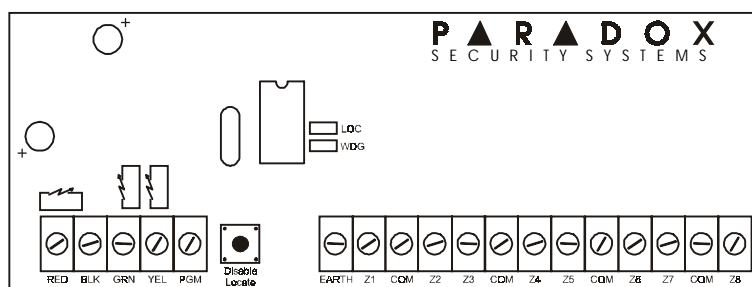


Információért a 4-PGM Kimenet Modul LEDjeiről, lásd Modul LED Jelzések 27. oldal.

8-ZÓNÁS VEZETÉKES MODUL (APR3-ZX8)



Információért a 8-zónás Vezetékes Modul LEDjeiről, lásd Modul LED Jelzések 27. oldal.



Lásd Modul Kapcsolás Áttekintés 27. oldal információért a 8-zónás Vezetékes Modul kommunikációs hálózathoz kapcsolásáról (1. ábra) és PGM kimenetének kapcsolásáról (3. ábra). Kapcsolás előtt, olvassa el az Általános Figyelmeztetéseket a 27. oldalon.

Kapcsolja az érzékelőeszközöket az APR3-ZX8 kimenet terminálokhoz, pontosan a megfelelő központ Tájékoztató & Telepítő Útmutató alapján.



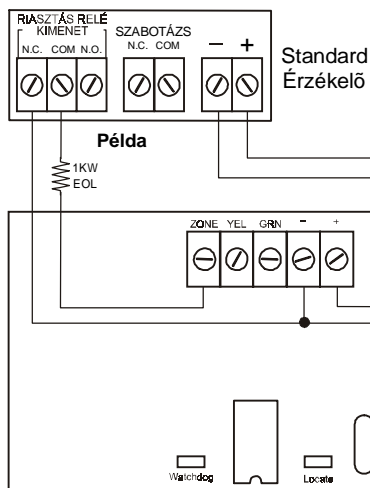
Keresés kikapcsolás

Megnyomva a "Keresés kikapcsolás" kapcsolót a központból jövő "Keres" kérést kikapcsolja.

EGY-ZÓNÁS VEZETÉKES MODUL (DGP2-ZX1)

N.C., EOL-ral

Lásd a megfelelő központ Tájékoztató & Telepítő Útmutatóját további konfigurációért. A DGP2-ZX1 a központ ATZ és EOL definíció beállításait követi.



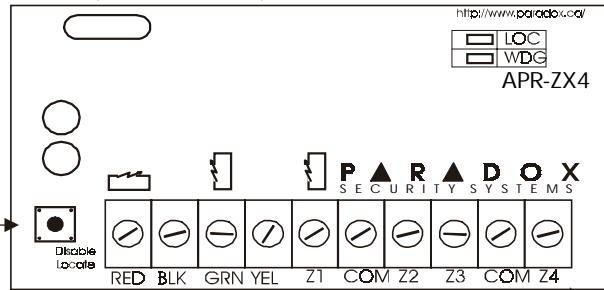
Információért az Egy-zónás Vezetékes Modul LEDjeiről, lásd Modul LED Jelzések 27. oldal.

Lásd Modul Kapcsolás Áttekintés 27. oldal információért az Egy-zónás Vezetékes Modul kommunikációs hálózathoz kapcsolásáról (1. ábra). Kapcsolás előtt, olvassa el az Általános Figyelmeztetéseket a 27. oldalon.

Szabotázskapcsoló
Megnyomva a szabotázskapcsolót a "Keres" lezárható.

4-ZÓNÁS VEZETÉKES MODUL (APR3-ZX4)

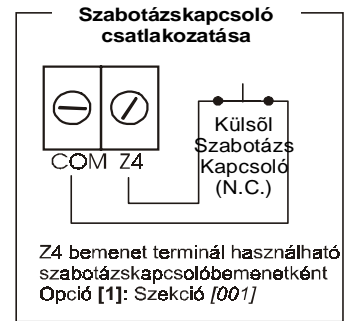
A "Keres" kérés a központból kikapcsolható a "Disable Locate" kapcsolóval



Lásd Modul Kapcsolás Áttekintés 27. oldal, információért a 4-zónás Vezetékes Modul kommunikációs hálózathoz kapcsolásáról (1. ábra). Kapcsolás előtt, olvassa el az Általános Figyelmeztetéseket a 27. oldalon.

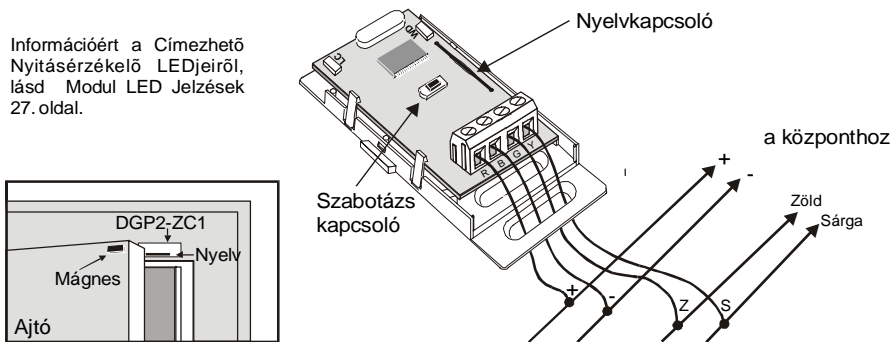
Csatlakoztassa az érzékelőeszközöket az APR3-ZX4 kimenet termináljaihoz, pontosan a megfelelő központ Tájékoztató & Telepítő Útmutató alapján.

Információért a 4-zónás Vezetékes Modul LEDjeiről, lásd Modul LED Jelzések 27. oldal.



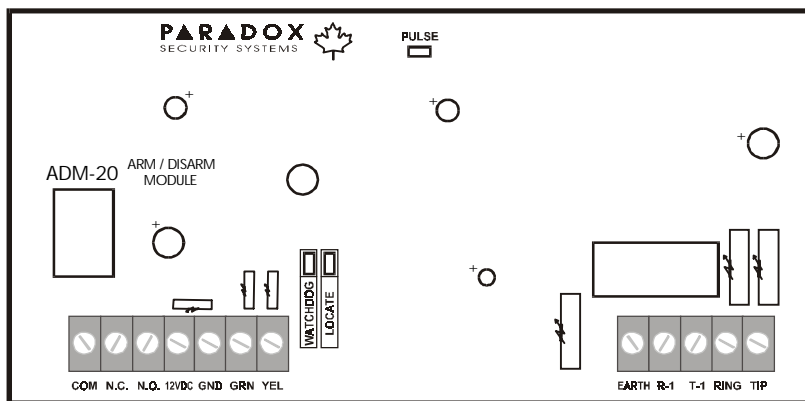
CÍMEZHETŐ NYITÁSÉRZÉKELŐ (DGP2-ZC1)

Információért a Címezhető Nyitásérzékelő LEDjeiről, lásd Modul LED Jelzések 27. oldal.

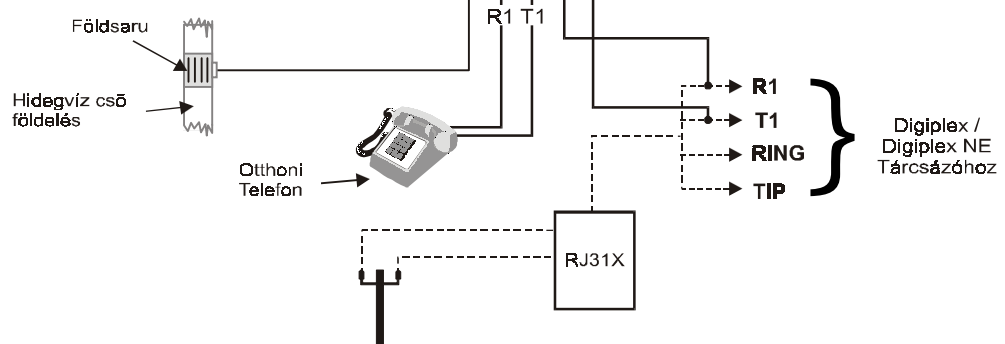


ÉRINTŐS HANG-AZONOSÍTÓ ÉLESÍTŐ/HATÁSTALANÍTÓ MODUL (APR3-ADM2)

Lásd Modul Kapcsolás Áttekintés 27. oldal, információért az Érintős Hang-azonosító Élesítő/Hatástalanító Modul kommunikációs hálózathoz kapcsolásáról (1. ábra) és PGM kimenetéről (2. ábra). Kapcsolás előtt, olvassa el az Általános Figyelmeztetéseket a 27. oldalon.



Információért az Érintős Hang-azonosító Élesítő/Hatástalanító Modul LEDjeiről, lásd Modul LED Jelzések 27. oldal.

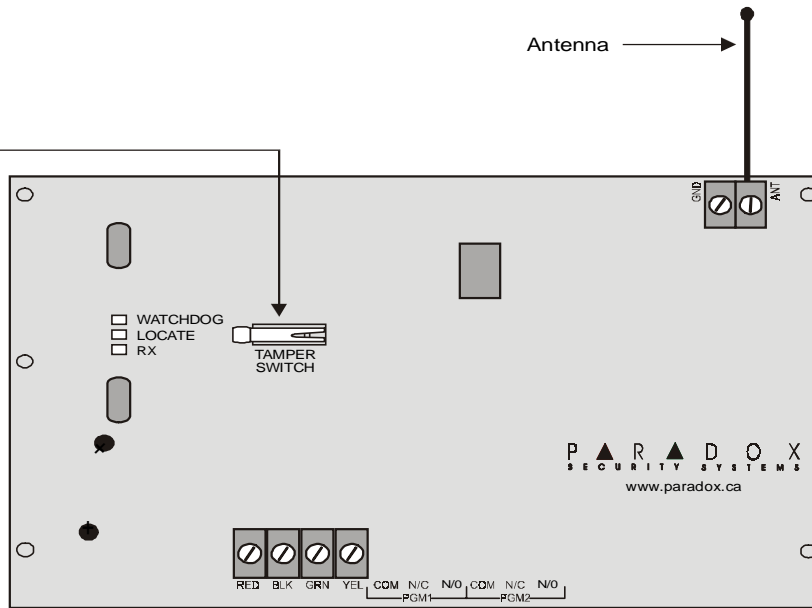


OMNIA RÁDIÓS VEVŐ MODUL (OMN-RCV3)

Szabotázskapcsoló
A szabotázskapcsolóval
kikapcsolhatja a központból jövő
"Locate" kérést is.

Információért az Omnia Rádiós Vevő
Modul LEDjeiről, lásd Modul LED
Jelzések 27. oldal

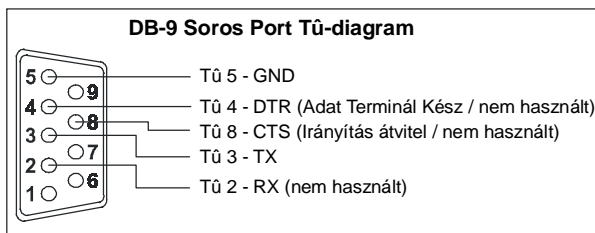
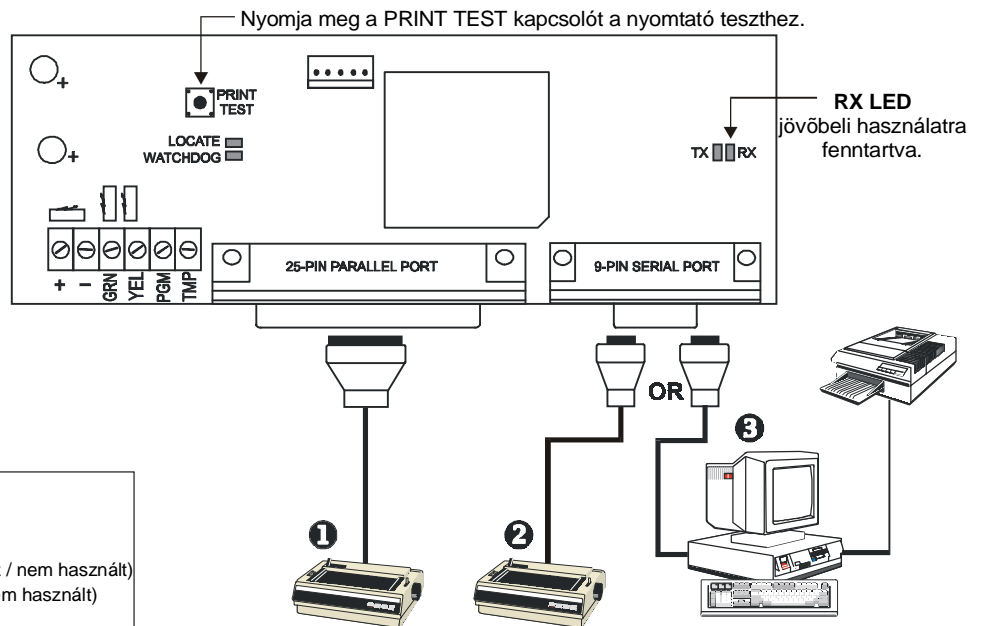
Lásd Modul Kapcsolás Áttekintés a
27. oldalon, információért az Omnia
Rádiós Vevő Modul kommunikációs
hálózathoz kapcsolásáról (1. ábra).
Kapcsolás előtt, olvassa el az
Általános Figyelmeztetéseket a 27.
oldalon.



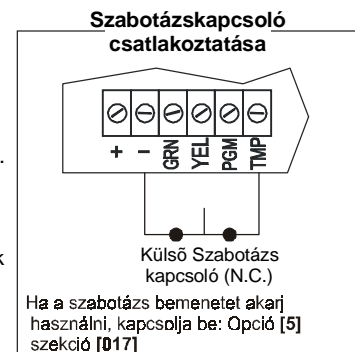
NYOMTATÓ MODUL (APR3-PRT1)

Információért a Nyomtató
Modul LEDjeiről, lásd Modul
LED Jelzések 27. oldal.

Lásd Modul Kapcsolás Áttekintés a 27. oldalon,
információért a Nyomtató Modul kommunikációs
hálózathoz kapcsolásáról (1. ábra) és PGM
kimenetéről (3. ábra). Kapcsolás előtt, olvassa el
az Általános Figyelmeztetéseket a 27. oldalon.

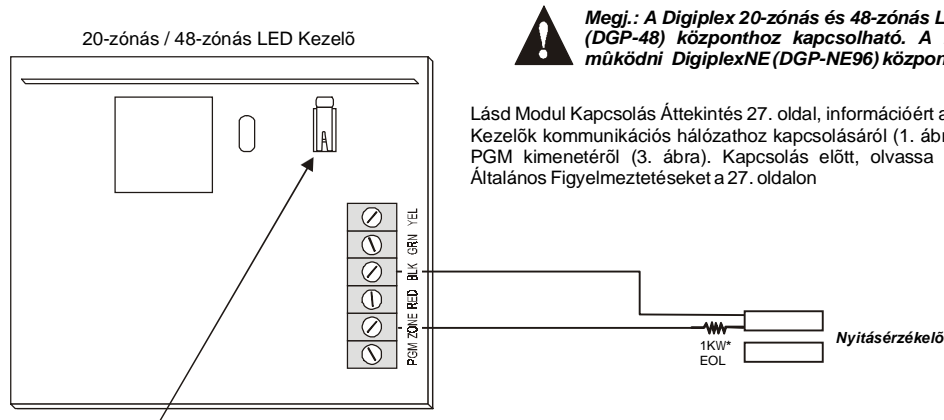


- 25-tűs Párhuzamos Port:** Csatlakoztasson a printer modul 25-tűs párhuzamos portjához bármilyen pont mátrix nyomtatót. **Megj.: A pont mátrix nyomtatónak legalább 80 oszlopot támogatnia kell.**
- 9-tűs Soros Port:** Csatlakoztasson a printer modul 9-tűs soros portjához egy pont mátrix nyomtatót. **Megj.: A pont mátrix nyomtatónak legalább 80 oszlopot támogatnia kell.**
- 9-tűs Soros Port:** Csatlakoztasson a printer modul 9-tűs soros portjához egy számítógép COM portot, a központ eseményeinek képernyőn megtekintéséhez. A monitoron megjelenített események kinyomtathatók a kapcsolt nyomtatón keresztül.



Csak Digiplex (DGP-48) Modulok Kapcsolási Rajzai

DIGIPLIX 20-ZÓNÁS & 48-ZÓNÁS LED KEZELŐK (DGP-620 / DGP-648)



Megj.: A Digiplex 20-zónás és 48-zónás LED kezelők csak a Digiplex (DGP-48) központhoz kapcsolható. A LED kezelők nem fognak működni DigiplexNE (DGP-NE96) központhoz kapcsolva.

Lásd Modul Kapcsolás Áttekintés 27. oldal, információért a LED Kezelők kommunikációs hálózathoz kapcsolásáról (1. ábra) és PGM kimenetéről (3. ábra). Kapcsolás előtt, olvassa el az Általános Figyelmeztetéseket a 27. oldalon

Megj.: A kezelő szabotázskapcsolója állapotáról kommunikálni fog a központtal a kommunikációs hálózaton keresztül.

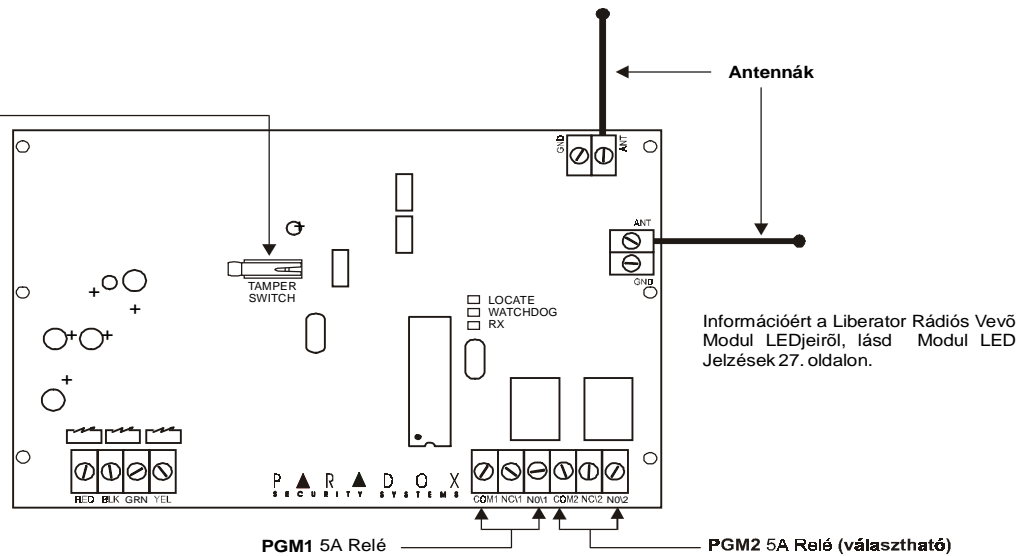
* A kezelő zóna követi a központ EOL definícióját. A zónasebesség 1600emp és nem programozható.

DIGIPLIX LIBERATOR RÁDIÓS VEVŐ MODUL (DGP-319)

Szabotázskapcsoló

A szabotázskapcsoló a központból jövő "Locate" kérés kikapcsolására.

Lásd Modul Kapcsolás Áttekintés 27. oldalon, információért a Liberator Rádiós Vevő Modul kommunikációs hálózathoz kapcsolásáról (1. ábra) és PGM kimenet(ei)ről (2. ábra). Kapcsolás előtt, olvassa el az Általános Figyelmeztetéseket a 27. oldalon.



Információért a Liberator Rádiós Vevő Modul LEDjeiről, lásd Modul LED Jelzések 27. oldalon.



A DGP-319 modul csak Digiplex (DGP-48) központhoz kapcsolható. A DGP-319 nem működik, ha DigiplexNE (DGP-NE96) központtal.

1. függelék: PGM Programozás

A PGM egy programozható kimenet, mely ellenkező állapotába kerül (pl. egy alaphelyzetben nyitott PGM bezár), ha egy meghatározott Esemény történi rendszerben. Például, a PGM használható füstérzékelő reset-re, villogó fény aktiválásra, garázsajtó nyitásra/zárásra stb. Ha a PGM zár, a Modul földeli a PGM-et aktiválva a hozzákapcsolt reléket és eszközöket. Ha a PGM nyit, az áramkör nyit földről, ezért nem ad áramot a hozzákapcsolt eszközöknek.

PGM AKTIVÁLÁS ESEMÉNY

A PGM Aktiválás Esemény meghatározza, mely Esemény, milyen forrásból aktiválja a PGM-et. Az Esemény Csoport meghatározza az Eseményt, a Jellemző Csoport azonosítja a forrást, és a Start # és Vége # beállítja a Jellemző Csoport (lásd PGM Programozási Tábla) hatókörét.

Például, az APR3-PGM4 (lásd 11. oldal 4-PGM Kimenet Modul) aktiválhatja PGM1-et, ha a Partíció 256 - 260 közötti felhasználóköddel van élesítve.

Ezért:

Esemény Csoport szekció [004] = 010 "Felhasználóköddel élesítve"

Jellemző Csoport szekció [005] = 001 "256 - 511 közötti felhasználóködök"

Start # szekció [006] = 000 (256 felhasználóködot jelenti)

Vége # szekció [007] = 004 (260 felhasználóködot jelenti)

Lépjén az Esemény Csoportnak megfelelő szekcióba, Jellemző Csoport, a kívánt PGM Start # és Vége # és gépelje a szükséges adatot.

PGM DEAKTIVÁLÁS OPCIO

Ha a PGM-ek aktívak, deaktiválódhatnak, ha más Esemény történik egy bizonyos idő után. A PGM DeAktiválás Opció meghatározza, milyen mód használatos, a PGM DeAktiválás Esemény vagy a PGM Időzítő. Lépjén a kívánt PGM-nek megfelelő szekcióba és kapcsolja ki vagy be az Opciót.

PGM DEAKTIVÁLÁS ESEMÉNY

Ha a PGM DeAktiválás Opció (fent) kikapcsolt, a PGM DeAktiválás Esemény meghatározza, mely Esemény milyen forrásból állítja a PGM-et eredeti állapotába. Az Esemény Csoport jellemzi az Eseményt, a Jellemző Csoport azonosítja a forrást, és a Start # és Vége # meghatározza a hatókört a Jellemző Csoporton belül. A teljes PGM Programozási Táblázatot lásd lent.

Például, az APR3-PGM4 (lásd "4-PGM Kimenet Modul" a 11. oldalon) deaktiválhatja PGM1-et, ha zóna 3 nyitva. Ezért:

Esemény Csoport szekció [008] = 001 "Zóna nyitva"

Jellemző Csoport szekció [009] = 000 "Zónaszámok"

Start # szekció [010] = 003

Vége # szekció [011] = 003

Lépjén a kívánt PGM Esemény Csoportjának, Jellemző Csoportjának, Start # és Vége #-ának megfelelő szekciókba, és gépelje be a szükséges adatot.

PGM PROGRAMOZÁSI TÁBLÁZAT

		Esemény Csoport	Jellemző Csoport	Start #	Vége #
PGM Aktiválás Esemény	PGM	___	___	___	___
PGM DeAktiválás Esemény	PGM	___	___	___	___

Esem. Csopt.	Esemény	Jellemző Csoport	Jellemző	Start #	Vége #
000	Zóna rendben	000 255 = bármilyen zóna #	Zónaszámok	001 - 096	001 - 096
001	Zóna nyitva			001 - 096	001 - 096
002	Zóna szabotált			001 - 096	001 - 096
003	Zóna Tűzhurok Hibában			001 - 096	001 - 096
004	Nemjelenthető Esemény	000	TLM Hiba	000	000
			Füstérzékelő reset	001	001
			Nincs belépés késleltetéssel élesít	002	002
			Otthoni módban élesít	003	003
			Away módban élesít	004	004
			Otthoni módban teljes élesít	005	005
			Hang Modul belépés	006	006
			Távírányító belépés	007	007
			PC nem kommunikál	008	008
Éjfél	009	009			

Esem. Csopt.	Esemény	Jellemző Csoport	Jellemző	Start #	Vége #
004	Nemjelenthető Esemény	000	WinLoad/NEWare Felh. bejelentkezés	010	010
			WinLoad/NEWare Felh. kijelentkezés	011	011
			Felh. iniciálta hívás	012	012
			Kényszerválasz	013	013
			Kényszerfelfüggesztés	014	014
		255	Bármilyen nemjelenthető Esemény	Nem használt	Nem használt
005	Felh. kód gépelve a Kezelőn	000	Felhasználókódok 001 - 255	001 - 255	001 - 255
		001	Felhasználókódok 256 - 511	000 - 255	000 - 255
		002	Felhasználókódok 512 - 767	000 - 255	000 - 255
		003	Felhasználókódok 768 - 999	000 - 231	000 - 231
		255	Bármilyen Felhasználókód	Nem használt	Nem használt
006	Felh./Kártya belépés ajtón	000	Ajtószámok	001 to 032	001 to 032
		255	Bármilyen Ajtószám	Nem használt	Nem használt
007	Kikerülés Programozás Belépés	000	Egygombos Kikerülés Programozás	000	000
		000	Felhasználókódok 001 - 255	001 - 255	001 - 255
		001	Felhasználókódok 256 - 511	000 - 255	000 - 255
		002	Felhasználókódok 512 - 767	000 - 255	000 - 255
		003	Felhasználókódok 768 - 999	000 - 231	000 - 231
		255	Bármilyen Felhasználókód	Nem használt	Nem használt
008	TX Késés Zóna Riasztás	000	Zónaszámok	001 - 096	001 - 096
		255	Bármilyen zónaszámok	Not Used	Not Used
009	Mester Élesít	000	Felhasználókódok 001 - 255	001 - 255	001 to 255
		001	Felhasználókódok 256 - 511	000 - 255	000 to 255
		002	Felhasználókódok 512 - 767	000 - 255	000 to 255
		003	Felhasználókódok 768 - 999	000 - 231	000 to 231
		255	Bármilyen Felhasználókód	Nem használt	Nem használt
010	Felhasználókód Élesít	000	Felhasználókódok 001 - 255	001 - 255	001 - 255
		001	Felhasználókódok 256 - 511	000 - 255	000 - 255
		002	Felhasználókódok 512 - 767	000 - 255	000 - 255
		003	Felhasználókódok 768 - 999	000 - 231	000 - 231
		255	Bármilyen Felhasználókód	Nem használt	Nem használt
011	Kulcskapcsoló Élesítés	000	Kulcskapcsolószámok	001 - 032	001 - 032
		255	Bármilyen Kulcskapcsolószám	Nem használt	Nem használt
012	Speciális Élesítés	000	Auto Élesítés	000	000
			WinLoad Élesítés	001	001
			Késő zárni	002	002
			Nincs Mozgás Élesítés	003	003
			Rész Élesítés	004	004
			Egygombos Élesítés	005	005
			Jövőbeli Használat	006	006
			Jövőbeli Használat	007	007
			(Érintős) Hang Modul Élesítés	008	008
		255	Bármilyen speciális élesítés Esemény	Nem használt	Nem használt
013	Hatástalanítás Mesterrel	000	Felhasználókódok 001 - 255	001 - 255	001 - 255
		001	Felhasználókódok 256 - 511	000 - 255	000 - 255
		002	Felhasználókódok 512 - 767	000 - 255	000 - 255
		003	Felhasználókódok 768 - 999	000 - 231	000 - 231
		255	Bármilyen Felhasználókód	Nem használt	Nem használt
014	Hatástalanítás Felhasználóköddal	000	Felhasználókódok 001 - 255	001 - 255	001 - 255
		001	Felhasználókódok 256 - 511	000 - 255	000 - 255
		002	Felhasználókódok 512 - 767	000 - 255	000 - 255
		003	Felhasználókódok 768 - 999	000 - 231	000 - 231
		255	Bármilyen Felhasználókód	Nem használt	Nem használt

Esem. Csopt.	Esemény	Jellemző Csoport	Jellemző	Start #	Vége #
015	Kulcskapcsoló Hatástalanít	000	Kulcskapcsolószámok	001 - 032	001 - 032
		255	Bármilyen kulcskapcsoló	Nem használt	Nem használt
016	Riasztás után Hatástalanítás Mesterrel	000	Felhasználókódok 001 - 255	001 - 255	001 - 255
		001	Felhasználókódok 256 - 511	000 - 255	000 - 255
		002	Felhasználókódok 512 - 767	000 - 255	000 - 255
		003	Felhasználókódok 768 - 999	000 - 231	000 - 231
		255	Bármilyen Felhasználókód	Nem használt	Nem használt
017	Riasztás után hatástalanítás Felhasználókóddal	000	Felhasználókódok 001 - 255	001 - 255	001 - 255
		001	Felhasználókódok 256 - 511	000 - 255	000 - 255
		002	Felhasználókódok 512 - 767	000 - 255	000 - 255
		003	Felhasználókódok 768 - 999	000 - 231	000 - 231
		255	Bármilyen Felhasználókód	Nem használt	Nem használt
018	Hatástalanítás Riasztás után Kulcskapcsolóval	000	Kulcskapcsolószámok	001 - 032	001 - 032
		255	Bármilyen kulcskapcsoló	Nem használt	Nem használt
019	Riasztás törölve Mesterrel	000	Felhasználókódok 001 - 255	001 - 255	001 - 255
		001	Felhasználókódok 256 - 511	000 - 255	000 - 255
		002	Felhasználókódok 512 - 767	000 - 255	000 - 255
		003	Felhasználókódok 768 - 999	000 - 231	000 - 231
		255	Bármilyen Felhasználókód	Nem használt	Nem használt
020	Riasztás törölve Felhasználóval	000	Felhasználókódok 001 - 255	001 - 255	001 - 255
		001	Felhasználókódok 256 - 511	000 - 255	000 - 255
		002	Felhasználókódok 512 - 767	000 - 255	000 - 255
		003	Felhasználókódok 768 - 999	000 - 231	000 - 231
		255	Bármilyen Felhasználókód	Nem használt	Nem használt
021	Riasztás törölve kulcskapcsolóval	000	Kulcskapcsolószámok	001 - 032	001 - 032
		255	Bármilyen kulcskapcsoló	Nem használt	Nem használt
022	Speciális Hatástalanítás Események	000	Auto Éles törölve	000	000
			Egygombos Otthoni/Azonnali Hatástln	001	001
			WinLoad Hatástalanít	002	002
			WinLoad hatástalanít riasztás után	003	003
			WinLoad törölte riasztás	004	004
			Jövőbeli Használat	005	005
			Jövőbeli Használat	006	006
			Jövőbeli Használat	007	007
		(Érintős) Hang Modul Hatástalanítás	008	008	
255	Bármilyen speciális Hatástln Esemény	Nem használt	Nem használt		
023	Zóna Kikerülve	000 255 = bármilyen zóna #	Zónaszámok	001 - 096	001 - 096
024	Zóna Riasztásban			001 - 096	001 - 096
025	Tűz Riasztás			001 - 096	001 - 096
026	Zóna Riasztás Visszaáll			001 - 096	001 - 096
027	Tűz Riasztás visszaáll			001 - 096	001 - 096
028	Felhasználónak korai Hatástalanítási	000	Felhasználókódok 001 - 255	001 - 255	001 - 255
		001	Felhasználókódok 256 - 511	000 - 255	000 - 255
		002	Felhasználókódok 512 - 767	000 - 255	000 - 255
		003	Felhasználókódok 768 - 999	000 - 231	000 - 231
		255	Bármilyen Felhasználókód	Nem használt	Nem használt
029	Késő Hatástalanítási Felhasználónak	000	Felhasználókódok 001 - 255	001 - 255	001 - 255
		001	Felhasználókódok 256 - 511	000 - 255	000 - 255
		002	Felhasználókódok 512 - 767	000 - 255	000 - 255
		003	Felhasználókódok 768 - 999	000 - 231	000 - 231
		255	Bármilyen Felhasználókód	Nem használt	Nem használt

Esem. Csopt.	Esemény	Jellemző Csoport	Jellemző	Start #	Vége #
030	Speciális Riasztás	000	Vészpánik (1 & 3 gomb)	000	000
			Eü. pánik (4 & 6 gomb)	001	001
			Tűzpánik (7 & 9 gomb)	002	002
			Jelenlegi zárás	003	003
			Rendőrkód	004	004
			Teljes Kikapcsolás	005	005
		255	Bármilyen speciális riasztás Esemény	Nem használt	Nem használt
031	Felhasználó Duresz Riasztása	000	Felhasználókódok 000 - 255	000 - 255	000 - 255
		001	Felhasználókódok 256 - 511	001 - 255	001 - 255
		002	Felhasználókódok 512 - 767	001 - 255	001 - 255
		003	Felhasználókódok 768 - 999	001 - 231	001 - 231
		255	Bármilyen Felhasználókód	Nem használt	Nem használt
032	Zóna Kikapcsolás	000 255 = any zone #	Zónaszámok	001 - 096	001 - 096
033	Zóna Szabotálva			001 - 096	001 - 096
034	Zóna szabotázs visszaáll			001 - 096	001 - 096
035	Speciális szabotázs	000	Kezelő Kizárás	000	000
036	Hiba Esemény	000	TLM Hiba (lásd 2. megj. 41. oldal)	000	000
			AC Hiba	001	001
			Akku Hiba	002	002
			AUX Áram Határ	003	003
			Csengő Áram Határ	004	004
			Csengőhiány	005	005
			Óra Hiba	006	006
			Teljes Tűzhurok	007	007
		255	Bármilyen Hiba Esemény	Nem használt	Nem használt
037	Hiba Visszaáll	000	TLM Hiba (lásd 2. megj. 41. oldal)	000	000
			AC Hiba	001	001
			Akku Hiba	002	002
			AUX Áram Határ	003	003
			Csengő Áram Határ	004	004
			Csengőhiány	005	005
			Óra Hiba	006	006
			Teljes Tűzhurok	007	007
		255	Bármilyen Hiba visszaáll Esemény	Nem használt	Nem használt
038	Modul Hiba	000	Kommunikációs hálózat Hiba	000	000
			Modul Szabotázs	001	001
			ROM/RAM hiba	002	002
			TLM Hiba	003	003
			Nem kommunikál	004	004
			Nyomtató Hiba	005	005
			AC Hiba	006	006
			Akku Hiba	007	007
			AUX Hiba	008	008
		255	Bármilyen Modul Hiba	Nem használt	Nem használt
039	Modul Hiba Visszaáll	000	Kommunikációs hálózat Hiba	000	000
			Modul Szabotázs	001	001
			ROM/RAM hiba	002	002
			TLM Hiba	003	003
			Nem kommunikál	004	004
			Nyomtató Hiba	005	005
			AC Hiba	006	006
			Akku Hiba	007	007
			AUX Hiba	008	008
		255	Bármilyen Modul Hiba visszaáll Esemény	Nem használt	Nem használt

Esem. Csopt.	Esemény	Jellemző Csoport	Jellemző	Start #	Vége #
040	Telefonszámon nem kommunikál	000	Telefonszámok	001 - 004	001 - 004
		255	Bármilyen telefonszám	Nem használt	Nem használt
041	Zónában Alacsony Akku	000 255 = bármilyen zóna #	Zónaszámok	001 - 096	001 - 096
042	Zóna Felügyelet Hiba			001 - 096	001 - 096
043	Zónában Alacsony Akku visszaállt			001 - 096	001 - 096
044	Zóna Felügyelet Hiba visszaállt			001 - 096	001 - 096
045	Speciális Események	000	Indítás Teljes Leállítás után	000	000
			Szoftver reset (Watchdog)	001	001
			Teszt Jelentés	002	002
			Jövőbeli Használat	003	003
			WinLoad Be (kapcsolatban)	004	004
			WinLoad Ki (levált)	005	005
			Telepítő programozásban	006	006
			Telepítő programozásból ki	007	007
255	Bármilyen speciális Esemény	Nem használt	Nem használt		
046	Felhasználónak korai Élesíteni	000	Felhasználókódok 001 - 255	001 - 255	001 - 255
		001	Felhasználókódok 256 - 511	000 - 255	000 - 255
		002	Felhasználókódok 512 - 767	000 - 255	000 - 255
		003	Felhasználókódok 768 - 999	000 - 231	000 - 231
		255	Bármilyen Felhasználókód	Nem használt	Nem használt
047	Felhasználónak késő Élesíteni	000	Felhasználókódok 001 - 255	001 - 255	001 - 255
		001	Felhasználókódok 256 - 511	000 - 255	000 - 255
		002	Felhasználókódok 512 - 767	000 - 255	000 - 255
		003	Felhasználókódok 768 - 999	000 - 231	000 - 231
		255	Bármilyen Felhasználókód	Nem használt	Nem használt
048	Eszközgomb megnyomva	000	Gomb Nyomva	001 - 032	001 - 032
		255	Bármilyen Eszközgomb	Nem használt	Nem használt
049	Kilépés Kérés	000 255 = bármilyen ajtószám	Ajtószámok	001 - 032	001 - 032
050	Belépés Megtagadva			001 - 032	001 - 032
051	Ajtó Nyitva Maradt Riasztás			001 - 032	001 - 032
052	Ajtó Kényszer Riasztás			001 - 032	001 - 032
053	Ajtó Nyitva Maradt Visszaáll			001 - 032	001 - 032
054	Ajtó Kényszernyitás Visszaáll			001 - 032	001 - 032
055	Intelligéncia Kapcsolva	000	Zónaszámok	001 - 096	001 - 096
		255	Bármilyen Zónaszám	Nem használt	Nem használt
056 to 063	Jövőbeli Használat	Jövőbeli Használat	Jövőbeli Használat	Jövőbeli Használat	Jövőbeli Használat
064	Állapot 1	Lásd 1. megj. 41. oldalon	Élesítve	000	000
			Kényszer Élesítve	001	001
			Otthoni Élesítve	002	002
			Azonnali Élesítve	003	003
			Szagatott Riasztás	004	004
			Csendes Riasztás	005	005
			Hangos Riasztás	006	006
			Tűz Riasztás	007	007
065	Állapot 2	Lásd 1. megj. 41. oldalon	Kész	000	000
			Kilépés Késés	001	001
			Belépés Késés	002	002
			Rendszer Hibában	003	003
			Riasztás Memóriában	004	004
			Zónák Kikerülve	005	005
			Kikerülés, Mester, Telepítő Programozás	006	006
			Kezelő Kizárás	007	007

P ▲ R ▲ D O X[®]
S E C U R I T Y S Y S T E M S

780 Boul. Industriel, St-Eustache, Montréal, Québec, Canada J7R 5V3

Fax: (450) 491-2313

<http://www.paradox.ca>



PRINTED IN CANADA - 05/01
DGPNE96-EP00



DIGIPLX

Szabotázsbiztos Magasszintű Biztonsági Rendszer (DGP-NE96)

KIEGÉSZÍTÉS V1.1

1. A DigiplxNE a *Hiba Tárolás* jellemzővel rendelkezik. Amikor a *Hiba Tárolás* kikapcsolt, ha egy hiba előfordul és kijavítják, az automatikusan törlődik és nem jelenik meg tovább. Amikor a *Hiba Tárolás* bekapcsolt, a hiba addig megjelenítve marad amíg a felhasználó manuálisan nem törli. A hiba törléséhez a felhasználónak meg kell nyomnia a [TRBL] gombot a belépéshez hiba kijelzőbe és nyomja meg a [CLEAR] gombot kilépéshez.



Csak javított hibákat lehet törölni. Ha a hiba nem kerül törlésre, addig lesz meg jelenítve, amíg a felhasználó a fent leírt módon meg nem kísérli törölni.

△ = alapbeállítás

SZEKCIÓ [3033]: Rendszer Opciók 2

Opció	KI	BE
[1] Többszörös akciók a felh. Menüben	△ kikapcs.	<input type="checkbox"/> bekapcs.
[2] Felh. Kódhossz	△ Fix	<input type="checkbox"/> rugalmas
[3] Felh. Kódhossz (ha [2] opció KI	△ 4 jegyű	<input type="checkbox"/> 6 jegyű
[4] Takarékos mód	<input type="checkbox"/> kikapcs.	△ bekapcs.
[5] Kikerülést nem mutat, míg a rendszer éles	<input type="checkbox"/> kikapcs.	△ bekapcs.
[6] Hiba Tárolás	△ kikapcs.	<input type="checkbox"/> bekapcs.
[7] EOL ellenállás vezetékes zónán	△ kikapcs.	<input type="checkbox"/> bekapcs.
[8] (ATZ) Zóna Duplázás	△ kikapcs.	<input type="checkbox"/> bekapcs.

2. Jelentés formátumok programozásánál vegye figyelembe, hogy az ADEMCO lassú, Silent Knight gyors, SESCOA és ADEMCO Express formátumok már nem állnak rendelkezésre, de a Kapcsolat Azonosító Pager formátum közvetíti a Kapcsolat Azonosító jelentéskódokat (vagy a **Kódlistánól** vagy a **Kapcsolat Azonosító Jelentéskód Listáról**) a felhasználó generálta numerikus kód vagy pager helyett.

JELENTÉS FORMÁTUMOK

Szekció

[3070]

 | | | |
 Tel# 1 Tel# 2 Tel# 3 Tel# 4
 formátum formátum formátum formátum

▼ ▼ ▼ ▼

Jelentés Formátumok
0 – Jövőbeli használat
1 - Jövőbeli használat
2 - Jövőbeli használat
3 – Jövőbeli használat
4 - Kapcsolat Azonosító Pager
5 – ADEMCO Kapcsolat Azonosító
6 – SIA FSK (2. szint)
7 – Pager

3. A Telefon csengés Esemény hozzá van adva a PGM Eseménylistához. A Telefon csengés Esemény egy PGM kimenetet aktivál vagy deaktivál, mely a felhasználót vizuálisan is értesíti a telefoncsengéséről.

Esem. Csup.	Esemény	Jell. csop.	Jellemző	Start#	Vége#
067	Spec. Állapot	N/A	Csippan 1-4 partícióban	000-003	000-003
			Füstérzékelő Táp Reset	004	004
			Alapindítás	005	005
			Búcsú	006	006
			Telefoncsengés	007	007
			Csengő 1-8 Partícióban	008	008
			(008-015=Partíciók 1-8)		

4. Rendszer opciók programozásakor, [3035] szekció [7] opciót bekapcsolva DigiplexNE zónaállapot információt továbbíthat (*zóna nyitva, zóna zárva, zóna szabotázs és tűzhurok*) soros porton keresztül. Ez a jellemző akkor használatos, ha eszközök vagy a szoftver zónaállapot információt igénylő DigiplexNE soros portjához vannak kapcsolva.

	△ = alapbeállítás
SZEKCIÓ [3033]: Rendszer Opciók 2	
Opció	KI BE
[1] AC hibánál tiltja a riasztást	△ kikapcs. <input type="checkbox"/> bekapcs.
[2] Akku hibára tiltja a riasztást	△ kikapcs. <input type="checkbox"/> bekapcs.
[3] Csengő vagy AUX hibára tiltja a riasztást	△ kikapcs. <input type="checkbox"/> bekapcs.
[4] TLM hibára tiltja a riasztást	△ kikapcs. <input type="checkbox"/> bekapcs.
[5] Modul hibára tiltja a riasztást	△ kikapcs. <input type="checkbox"/> bekapcs.
[6] Jövőbeli használat	<input type="checkbox"/> N/A <input type="checkbox"/> N/A
[7] Küldi a zónaállapotot a soros porton	△ kikapcs. <input type="checkbox"/> bekapcs.
[8] Soros port Baud Arány	△ 19,200 <input type="checkbox"/> 38,400