

DIGI PLEX™

MAGAS SZINTŰ BIZTONSÁGI ÉS BELÉPTETŐ RENDSZER (DGP-48)

PROGRAMOZÁSI ÚTMUTATÓ

Szoftver Verzió 3.0

ALAPÉRTTELMEZETT TELEPÍTŐI KÓD

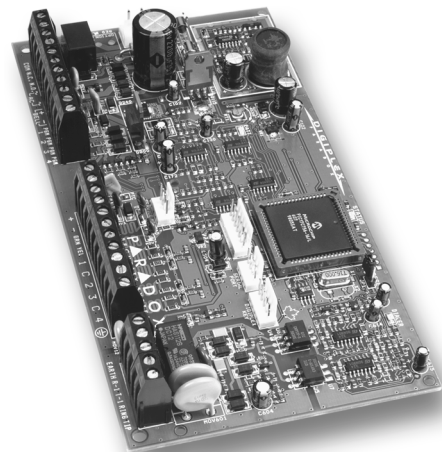
000000 (lásd szekció [800] 37. oldal)

ALAPÉRTTELMEZETT RENDSZER MESTERKÓD

123456

HOGYAN LÉPHET PROGRAMOZÁSI MÓDBA?

1. LÉPÉS: Tartsa nyomva a **[0]** gombot
2. LÉPÉS: Gépelje be **[TELEPÍTŐKÓD]**
3. LÉPÉS: Gépelje be a **[SZEKCIÓ] HÁROM JEGYÉT**
4. LÉPÉS: Gépelje be az **[ADAT]-OT**



DECIMÁLIS ÉS HEXADECIMÁLIS PROGRAMOZÁSI TÁBLÁZAT

Gomb	Érték vagy Akció	Gomb	Érték vagy Akció
[0] - [9]	0 - 9 (Hexa & Decimális)	[BYP]	E (csak Hexa)
[STAY]	A (csak Hexa)	[MEM]	F (csak Hexa)
[FORCE]	B (csak Hexa)	[CLEAR]	Kilépés szekcióból mentés nélkül (Hexa & Decimális)
[ARM]	C (csak Hexa)	[ENTER]	Aktuális adat mentése és lépés köv. szekcióba (csak Hexa)
[DISARM]	D (csak Hexa)		

HIBA KIJELZÉS

1. LÉPÉS: "Normál Mód"-ból, nyomjon **[TRBL]** gombot.
2. LÉPÉS: Nyomja meg a megtekinteni kívánt Hiba Csoportozáshoz tartozó gombot.

HIBA CSOPORT [1]: RENDSZER		HIBA CSOPORT [2]: KOMMUNIKÁTOR	
[1] AC Hiba	[4] Csengő Áram Határ	[1] TLM	[4] Nem Komm. 3
[2] Akku Hiba	[5] Csengőhiány	[2] Nem Komm. 1	[5] Nem Komm. 4
[3] Aux. Áram Határ	[6] ROM Ellenőrzés Hiba	[3] Nem Komm. 2	[6] Nem Komm. PC-vel
HIBA CSOPORT [3]: MODUL HIBA		HIBA CSOPORT [4]: BUS HIBÁK	
[1] Modul Szabotázs	[5] Nyomtató Hiba	[1] Hiányzó Kezelő	[6] Általános Hiba
[2] Modul ROM Ellen. Hiba	[6] Modul AC Hiba	[2] Hiányzó Modul	[7] Bus Túlterhelt
[3] Modul TLM Hiba	[7] Modul Akku Hiba		[8] Bus Kom. Hiba
[4] Modul Nem Komm.	[8] Modul Táp Kimenet		
HIBA CSOPORT [5]: ZÓNA SZABOTÁZS		HIBA CSOPORT [6]: ZÓNA ALACSONY AKKU	
Nyomja meg az [5] gombot a szabotált Zóna vagy Zónák megjelenítéséhez.		Nyomja meg a [6] gombot az alacsony akkus rádiós eszközökhöz rendelt Zóna(k) megjelenítéséhez.	
HIBA CSOPORT [7]: ZÓNA HIBA		HIBA CSOPORT [8]: ÓRAHIÁNY	
Nyomja meg a [7] gombot a kommunikációs, tűzhurok vagy CleanMe™ Hibát észlelő Zóna(k) megjelenítéséhez.		Nyomja meg a [8] gombot az idő újraprogramozásához.	

Sorozatszám Lista

Minden, a központ kommunikációs hálózatához kapcsolt Modul, egy 8-jegyű sorozatszámmal rendelkezik. Távolítsa el a plusz sorozatszám matricát a modul PC lapjáról és ragassza alább a megfelelő helyre (Max. 95 Modul).

Modul Típus & Részletek	Sorozat #
1: _____	_____
2: _____	_____
3: _____	_____
4: _____	_____
5: _____	_____
6: _____	_____
7: _____	_____
8: _____	_____
9: _____	_____
10: _____	_____
11: _____	_____
12: _____	_____
13: _____	_____
14: _____	_____
15: _____	_____
16: _____	_____
17: _____	_____
18: _____	_____
19: _____	_____
20: _____	_____
21: _____	_____
22: _____	_____
23: _____	_____

Modul Típus & Részletek	Sorozat #
24: _____	_____
25: _____	_____
26: _____	_____
27: _____	_____
28: _____	_____
29: _____	_____
30: _____	_____
31: _____	_____
32: _____	_____
33: _____	_____
34: _____	_____
35: _____	_____
36: _____	_____
37: _____	_____
38: _____	_____
39: _____	_____
40: _____	_____
41: _____	_____
42: _____	_____
43: _____	_____
44: _____	_____
45: _____	_____
46: _____	_____

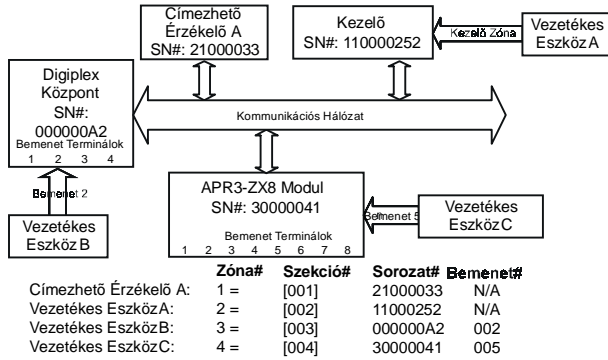
Modul Típus & Részletek	Sorozat #
47: _____	_____
48: _____	_____
49: _____	_____
50: _____	_____
51: _____	_____
52: _____	_____
53: _____	_____
54: _____	_____
55: _____	_____
56: _____	_____
57: _____	_____
58: _____	_____
59: _____	_____
60: _____	_____
61: _____	_____
62: _____	_____
63: _____	_____
64: _____	_____
65: _____	_____
66: _____	_____
67: _____	_____
68: _____	_____
69: _____	_____
70: _____	_____
71: _____	_____

Modul Típus & Részletek	Sorozat #
72: _____	_____
73: _____	_____
74: _____	_____
75: _____	_____
76: _____	_____
77: _____	_____
78: _____	_____
79: _____	_____
80: _____	_____
81: _____	_____
82: _____	_____
83: _____	_____
84: _____	_____
85: _____	_____
86: _____	_____
87: _____	_____
88: _____	_____
89: _____	_____
90: _____	_____
91: _____	_____
92: _____	_____
93: _____	_____
94: _____	_____
95: _____	_____

Zóna Programozás

Zóna Számozás

Szekciók [001] - [048] között jelentik a zónákat 1 és 48 között. A jellemző közli a központtal, hová van kapcsolva az érzékelő eszköz és a 48 zónából, melyik van az eszközhöz rendelve.



Gépelje be a modul 3-jegyű [BEMENETSZÁM]-ÁT, MELYHEZ vezetékes érzékelő eszköz kapcsol. **Megj.:** Nincs szükség bemenet számra a Címezhető Érzékelők vagy Kezelő Zónák számára.

Gépelje be a Címezhető Érzékelő vagy Modul 8-jegyű [SOROZATSZÁM]-ÁT, MELYHEZ A VEZETÉKES ÉRZÉKELŐ ESZKÖZ KAPCSOLT.

Ha PGM1 [7] opcióban [502] szekcióban két vezetékes füstérzékelő Zóna bemenetként van bekapcsolva, a központ PGM1-et 255. számú bemenetként érzékeli.

ZÓNA PARAMÉTEREK

Szekciók [101] - [148] között jelentik a zónákat 1 - 48 között. A jellemző meghatározza a zóna típusát, partició kijelölését és a zóna opcióit.

Zóna Definíciók

0- Kikapcsolt (Alapértelmezett)

1- Belépés Késés 1	8- 24ó Betörés
2- Belépés Késés 2	9- Késlelt 24ó Tűz
3- Belépés Késés 3	A- Stan. 24ó Tűz
4- Belépés Késés 4	B- Stay Késés 1
5- Követés	C- Stay Késés 2
6- Azonnali	D- Stay Késés 3
7- 24ó Csengő	E- Stay Késés 4

Zóna Partició Kijelölés

1- Zóna Partició 1-hez rendelve (Alapért.)

2- Zóna Partició 2-höz rendelve

3- Zóna Partició 3-hoz rendelve

4- Zóna Partició 4-hez rendelve

Zóna Opciók

[1] Auto Zóna Kikapcsolás

[2] Kikerülés Bekapcs. (Alapért)

[3] Stay Zóna

[4] Kényszer Zóna

[5] [6] Zóna Riasztás Típus

ki	ki	Folyamatos Riasztás
ki	be	Pulzáló Riasztás
be	ki	Néma Riasztás
be	be	Csak Jelentés

[7] Intelligzóna

[8] Késés küldés előtt

Zóna	Leírás	Modul	Szekció	8-jegyű Sorozatszám	Bem.#	Szekció	Def.	Kijel.	Zóna Opciók
1			[001]	_/_/_/_/_/_/_/	_/_/	[101]	___	___	1 2 3 4 5 6 7 8
2			[002]	_/_/_/_/_/_/_/	_/_/	[102]	___	___	1 2 3 4 5 6 7 8
3			[003]	_/_/_/_/_/_/_/	_/_/	[103]	___	___	1 2 3 4 5 6 7 8
4			[004]	_/_/_/_/_/_/_/	_/_/	[104]	___	___	1 2 3 4 5 6 7 8
5			[005]	_/_/_/_/_/_/_/	_/_/	[105]	___	___	1 2 3 4 5 6 7 8
6			[006]	_/_/_/_/_/_/_/	_/_/	[106]	___	___	1 2 3 4 5 6 7 8
7			[007]	_/_/_/_/_/_/_/	_/_/	[107]	___	___	1 2 3 4 5 6 7 8
8			[008]	_/_/_/_/_/_/_/	_/_/	[108]	___	___	1 2 3 4 5 6 7 8
9			[009]	_/_/_/_/_/_/_/	_/_/	[109]	___	___	1 2 3 4 5 6 7 8
10			[010]	_/_/_/_/_/_/_/	_/_/	[110]	___	___	1 2 3 4 5 6 7 8

Zóna	Leírás	Modul	Szekció	8-jegyű Sorozatszám	Bem.#	Szekció	Def.	Kijel.	Zóna Opciók
11			[011]	____/____/____/____/____/____/____/____	____/____/____	[111]	____	____	1 2 3 4 5 6 7 8
12			[012]	____/____/____/____/____/____/____/____	____/____/____	[112]	____	____	1 2 3 4 5 6 7 8
13			[013]	____/____/____/____/____/____/____/____	____/____/____	[113]	____	____	1 2 3 4 5 6 7 8
14			[014]	____/____/____/____/____/____/____/____	____/____/____	[114]	____	____	1 2 3 4 5 6 7 8
15			[015]	____/____/____/____/____/____/____/____	____/____/____	[115]	____	____	1 2 3 4 5 6 7 8
16			[016]	____/____/____/____/____/____/____/____	____/____/____	[116]	____	____	1 2 3 4 5 6 7 8
17			[017]	____/____/____/____/____/____/____/____	____/____/____	[117]	____	____	1 2 3 4 5 6 7 8
18			[018]	____/____/____/____/____/____/____/____	____/____/____	[118]	____	____	1 2 3 4 5 6 7 8
19			[019]	____/____/____/____/____/____/____/____	____/____/____	[119]	____	____	1 2 3 4 5 6 7 8
20			[020]	____/____/____/____/____/____/____/____	____/____/____	[120]	____	____	1 2 3 4 5 6 7 8
21			[021]	____/____/____/____/____/____/____/____	____/____/____	[121]	____	____	1 2 3 4 5 6 7 8
22			[022]	____/____/____/____/____/____/____/____	____/____/____	[122]	____	____	1 2 3 4 5 6 7 8
23			[023]	____/____/____/____/____/____/____/____	____/____/____	[123]	____	____	1 2 3 4 5 6 7 8
24			[024]	____/____/____/____/____/____/____/____	____/____/____	[124]	____	____	1 2 3 4 5 6 7 8
25			[025]	____/____/____/____/____/____/____/____	____/____/____	[125]	____	____	1 2 3 4 5 6 7 8
26			[026]	____/____/____/____/____/____/____/____	____/____/____	[126]	____	____	1 2 3 4 5 6 7 8
27			[027]	____/____/____/____/____/____/____/____	____/____/____	[127]	____	____	1 2 3 4 5 6 7 8
28			[028]	____/____/____/____/____/____/____/____	____/____/____	[128]	____	____	1 2 3 4 5 6 7 8
29			[029]	____/____/____/____/____/____/____/____	____/____/____	[129]	____	____	1 2 3 4 5 6 7 8

Zóna	Leírás	Modul	Szekció	8-jegyű Sorozatszám	Bem.#	Szekció	Def.	Kijel.	Zóna Opciók
30			[030]	____/____/____/____/____/____/____/____	____/____/____	[130]	____	____	1 2 3 4 5 6 7 8
31			[031]	____/____/____/____/____/____/____/____	____/____/____	[131]	____	____	1 2 3 4 5 6 7 8
32			[032]	____/____/____/____/____/____/____/____	____/____/____	[132]	____	____	1 2 3 4 5 6 7 8
33			[033]	____/____/____/____/____/____/____/____	____/____/____	[133]	____	____	1 2 3 4 5 6 7 8
34			[034]	____/____/____/____/____/____/____/____	____/____/____	[134]	____	____	1 2 3 4 5 6 7 8
35			[035]	____/____/____/____/____/____/____/____	____/____/____	[135]	____	____	1 2 3 4 5 6 7 8
36			[036]	____/____/____/____/____/____/____/____	____/____/____	[136]	____	____	1 2 3 4 5 6 7 8
37			[037]	____/____/____/____/____/____/____/____	____/____/____	[137]	____	____	1 2 3 4 5 6 7 8
38			[038]	____/____/____/____/____/____/____/____	____/____/____	[138]	____	____	1 2 3 4 5 6 7 8
39			[039]	____/____/____/____/____/____/____/____	____/____/____	[139]	____	____	1 2 3 4 5 6 7 8
40			[040]	____/____/____/____/____/____/____/____	____/____/____	[140]	____	____	1 2 3 4 5 6 7 8
41			[041]	____/____/____/____/____/____/____/____	____/____/____	[141]	____	____	1 2 3 4 5 6 7 8
42			[042]	____/____/____/____/____/____/____/____	____/____/____	[142]	____	____	1 2 3 4 5 6 7 8
43			[043]	____/____/____/____/____/____/____/____	____/____/____	[143]	____	____	1 2 3 4 5 6 7 8
44			[044]	____/____/____/____/____/____/____/____	____/____/____	[144]	____	____	1 2 3 4 5 6 7 8
45			[045]	____/____/____/____/____/____/____/____	____/____/____	[145]	____	____	1 2 3 4 5 6 7 8
46			[046]	____/____/____/____/____/____/____/____	____/____/____	[146]	____	____	1 2 3 4 5 6 7 8
47			[047]	____/____/____/____/____/____/____/____	____/____/____	[147]	____	____	1 2 3 4 5 6 7 8
48			[048]	____/____/____/____/____/____/____/____	____/____/____	[148]	____	____	1 2 3 4 5 6 7 8

Kulcskapcsoló Programozás

KULCSKAPCSOLÓ SZÁMOZÁS

Szekciók [049] - [056] között jelentik a kulcskapcsolókat 1 - 8 között. A jellemző közli a központtal, hová csatlakoztatott a kulcskapcsoló és a 8 közül melyik kulcskapcsoló hely van a hozzárendelve az eszközhöz.

KULCSKAPCSOLÓ PARAMÉTEREK

Szekciók [149] - [156] között jelentik a kulcskapcsolókat 1 - 8 között. A jellemző meghatározza a kulcskapcsoló partíció kijelölését és élesítés módját.

Gépelje be a kulcskapcsolóhoz kapcsolt Modul 3-jegyű [BEMENETSZÁM]-át.

Gépelje be a kulcskapcsolóhoz kapcsolt Modul 8-jegyű [SOROZATSZÁM]-át.

Kulcskapcsoló Partíció Kijelölés
 1- Kulcskapcs. Partíció 1-hez rendelt
 2- Kulcskapcs. Partíció 2-höz rendelt
 3- Kulcskapcs. Partíció 3-hoz rendelt
 4- Kulcskapcs. Partíció 4-hez rendelt

Kulcskapcsoló Definíciók
 1- Jelenlegi Kulcskapcsoló
 2- Fenntartott Kulcskapcsoló

Kulcskapcsoló Opciók
 [5] Be = Csak Éles
 Ki = Éles/Hatástalan
 [6] *Stay Élesítés
 [7] *Kényszer Élesítés
 [8] *Azonnali Élesítés
 *Csak egyet válasszon. Ha mind Ki a kulcskapcsoló szokásost élesít

Kulcskap.	Hely	Modul	Szekció	8-jegyű Sorozatszám	Bemenet#	Szekció	Def.	Kijel.	Kulcskapcs. Opciók
1			[049]	_/_/_/_/_/_/_/_/	_/_/	[149]	___	___	5 6 7 8
2			[050]	_/_/_/_/_/_/_/_/	_/_/	[150]	___	___	5 6 7 8
3			[051]	_/_/_/_/_/_/_/_/	_/_/	[151]	___	___	5 6 7 8
4			[052]	_/_/_/_/_/_/_/_/	_/_/	[152]	___	___	5 6 7 8
5			[053]	_/_/_/_/_/_/_/_/	_/_/	[153]	___	___	5 6 7 8
6			[054]	_/_/_/_/_/_/_/_/	_/_/	[154]	___	___	5 6 7 8
7			[055]	_/_/_/_/_/_/_/_/	_/_/	[155]	___	___	5 6 7 8
8			[056]	_/_/_/_/_/_/_/_/	_/_/	[156]	___	___	5 6 7 8

RENDSZER IDŐZÍTŐK

Szekció#	Decimális Érték (000 - 255)	Leírás	Alapért.
[200]	___/___/___ mp (perc = 10mp)	INTELLIZÓNA KÉSÉS	10mp
[201]	___/___/___ x 20 emp	BEMENET SEBESSÉG 001=KP TERMINÁL 1	600 emp
[202]	___/___/___ x 20 emp	BEMENET SEBESSÉG 002=KP TERMINÁL 2	600 emp
[203]	___/___/___ x 20 emp	BEMENET SEBESSÉG 003=KP TERMINÁL 3	600 emp
[204]	___/___/___ x 20 emp	BEMENET SEBESSÉG 004=KP TERMINÁL 4	600 emp
[205]	___/___/___ x 20 emp	BEMENET SEBESSÉG 005=KP DUPLÁZÓ 1	600 emp
[206]	___/___/___ x 20 emp	BEMENET SEBESSÉG 006=KP DUPLÁZÓ 2	600 emp
[207]	___/___/___ x 20 emp	BEMENET SEBESSÉG 007=KP DUPLÁZÓ 3	600 emp
[208]	___/___/___ x 20 emp	BEMENET SEBESSÉG 008=KP DUPLÁZÓ 4	600 emp
[209]	___/___/___ x 20 emp	BEMENET SEBESSÉG 009=ZX4 TERMINÁL 1	600 emp
[210]	___/___/___ x 20 emp	BEMENET SEBESSÉG 010=ZX4 TERMINÁL 2	600 emp
[211]	___/___/___ x 20 emp	BEMENET SEBESSÉG 011=ZX4 TERMINÁL 3	600 emp
[212]	___/___/___ x 20 emp	BEMENET SEBESSÉG 012=ZX4 TERMINÁL 4	600 emp
[213]	___/___/___ x 20 emp	BEMENET SEBESSÉG 013=ZX4 DUPLÁZÓ 1	600 emp
[214]	___/___/___ x 20 emp	BEMENET SEBESSÉG 014=ZX4 DUPLÁZÓ 2	600 emp
[215]	___/___/___ x 20 emp	BEMENET SEBESSÉG 015=ZX4 DUPLÁZÓ 3	600 emp
[216]	___/___/___ x 20 emp	BEMENET SEBESSÉG 016=ZX4 DUPLÁZÓ 4	600 emp
[217]	___/___/___ (max.=15)	AUTO ZÓNA KIKAPCSOLÁS	Kikapcsolt
[218]	___/___/___ (max.=15)	AUTO VÉSZ LEÁLLÁS	Kikapcsolt
[219]	___/___/___ mp	JELENLEGI ZÁRÁS KÉSÉS	Kikapcsolt
[220]	___/___/___ próbálkozás	ÉRVÉNYTELEN KÓDOK # KIZÁRÁS ELŐTT	Kikapcsolt
[221]	___/___/___ perc (000 = csak jelentés)	KEZELŐ KIZÁRÁS IDŐTARTAM	Csak Jelent
[222]	___/___/___ x15 perc	NINCS MOZGÁS IDŐZÍTŐ PARTÍCIÓ 1	Kikapcsolt
[223]	___/___/___ x15 perc	NINCS MOZGÁS IDŐZÍTŐ PARTÍCIÓ 2	Kikapcsolt
[224]	___/___/___ x15 perc	NINCS MOZGÁS IDŐZÍTŐ PARTÍCIÓ 3	Kikapcsolt
[225]	___/___/___ x15 perc	NINCS MOZGÁS IDŐZÍTŐ PARTÍCIÓ 4	Kikapcsolt
[226]	___/___/___ mp	KILÉPÉS KÉSÉS PARTÍCIÓ 1	60 mp
[227]	___/___/___ mp	KILÉPÉS KÉSÉS PARTÍCIÓ 2	60 mp
[228]	___/___/___ mp	KILÉPÉS KÉSÉS PARTÍCIÓ 3	60 mp
[229]	___/___/___ mp	KILÉPÉS KÉSÉS PARTÍCIÓ 4	60 mp
[230]	___/___/___ mp	BELÉPÉS/STAY KÉSÉS 1	30 mp
[231]	___/___/___ mp	BELÉPÉS/STAY KÉSÉS 2	60 mp
[232]	___/___/___ mp	BELÉPÉS/STAY KÉSÉS 3	90 mp
[233]	___/___/___ mp	BELÉPÉS/STAY KÉSÉS 4	120 mp
[234]	___/___/___ perc	CSENGŐ LEVÁLÁS IDŐZÍTŐ PARTÍCIÓ 1	4 perc
[235]	___/___/___ perc	CSENGŐ LEVÁLÁS IDŐZÍTŐ PARTÍCIÓ 2	4 perc
[236]	___/___/___ perc	CSENGŐ LEVÁLÁS IDŐZÍTŐ PARTÍCIÓ 3	4 perc
[237]	___/___/___ perc	CSENGŐ LEVÁLÁS IDŐZÍTŐ PARTÍCIÓ 4	4 perc

Szekció#	Decimális Érték (000 - 255)	Leírás	Alapért.
[238]	___/___/___ Zóna(k)	MAX. KIKERÜLŐ BELÉPÉSEK PARTÍCIÓ 1	Végtelen
[239]	___/___/___ Zóna(k)	MAX. KIKERÜLŐ BELÉPÉSEK PARTÍCIÓ 2	Végtelen
[240]	___/___/___ Zóna(k)	MAX. KIKERÜLŐ BELÉPÉSEK PARTÍCIÓ 3	Végtelen
[241]	___/___/___ Zóna(k)	MAX. KIKERÜLŐ BELÉPÉSEK PARTÍCIÓ 4	Végtelen
[242]	___/___/___ perc	ÚJRACIKLUS KÉSÉS PARTÍCIÓ 1	Kikapcsolt
[243]	___/___/___ perc	ÚJRACIKLUS KÉSÉS PARTÍCIÓ 2	Kikapcsolt
[244]	___/___/___ perc	ÚJRACIKLUS KÉSÉS PARTÍCIÓ 3	Kikapcsolt
[245]	___/___/___ perc	ÚJRACIKLUS KÉSÉS PARTÍCIÓ 4	Kikapcsolt
[246]	___/___/___ ÚJRACIKLUS(ok)	ÚJRACIKLUS SZÁM PARTÍCIÓ 1	Végtelen
[247]	___/___/___ ÚJRACIKLUS(ok)	ÚJRACIKLUS SZÁM PARTÍCIÓ 2	Végtelen
[248]	___/___/___ ÚJRACIKLUS(ok)	ÚJRACIKLUS SZÁM PARTÍCIÓ 3	Végtelen
[249]	___/___/___ ÚJRACIKLUS(ok)	ÚJRACIKLUS SZÁM PARTÍCIÓ 4	Végtelen
[250]	___/___/___ lásd szekció [503]	PGM1 KÉSÉS	5 mp
[251]	___/___/___ lásd szekció [503]	PGM2 KÉSÉS	5 mp
[252]	___/___/___ lásd szekció [503]	PGM3 KÉSÉS	5 mp
[253]	___/___/___ lásd szekció [503]	PGM4 KÉSÉS	5 mp
[254]	___/___/___ lásd szekció [503]	PGM5 KÉSÉS	5 mp
[255]	___/___/___ x2 mp (perc = 32mp)	TLM HIBA IDŐZÍTŐ	32 mp
[256]	___/___/___ mp	KÉSÉS RIASZTÁS KÜLDÉS IDŐZÍTŐ	azonnali
[257]	___/___/___ kísérletek	MAXIMUM TÁRCSÁZÁS KÍSÉRLETEK	8 kísérlet
[258]	___/___/___ mp	KÉSÉS TÁRCSÁZÁS KÍSÉRLETEK KÖZÖTT	20 mp
[259]	___/___/___ mp (max. 60 mp)	PAGER KÉSÉS ADAT KÜLDÉS ELŐTT	Kikapcsolt
[260]	___/___/___ perc	TÁP HIBA JELENTÉS KÉSÉS	30 perc
[261]	___/___/___ nap	AUTO TESZT JELENTÉS	Kikapcsolt
Óra (00 - 23) & perc (00 - 59)			
[270]	___/___:___/___	AUTO TESZT JELENTÉS NAPI IDEJE	
[271]	___/___:___/___	AUTO ÉLES IDŐ PARTÍCIÓ 1	
[272]	___/___:___/___	AUTO ÉLES IDŐ PARTÍCIÓ 2	
[273]	___/___:___/___	AUTO ÉLES IDŐ PARTÍCIÓ 3	
[274]	___/___:___/___	AUTO ÉLES IDŐ PARTÍCIÓ 4	

Beléptetés

AJTÓ KEZELŐHÖZ RENDELÉSE

Ezek az Ajtók programozzák a Belépés Szintet [341] - [355] szekciókban. Ha egy Beléptető Ajtót kíván kapcsolni a Riasztási Rendszerhez, telepítsen egy nyitásérzékelőt és rendelje egy Zónához a *Zóna Programozás*-sal.

szekció	Ajtó	Leírás	Beléptető Kezelő Sorozatszám
[301]	01	_____	____/____/____/____/____/____/____/____
[302]	02	_____	____/____/____/____/____/____/____/____
[303]	03	_____	____/____/____/____/____/____/____/____
[304]	04	_____	____/____/____/____/____/____/____/____
[305]	05	_____	____/____/____/____/____/____/____/____
[306]	06	_____	____/____/____/____/____/____/____/____
[307]	07	_____	____/____/____/____/____/____/____/____
[308]	08	_____	____/____/____/____/____/____/____/____
[309]	09	_____	____/____/____/____/____/____/____/____
[310]	10	_____	____/____/____/____/____/____/____/____
[311]	11	_____	____/____/____/____/____/____/____/____
[312]	12	_____	____/____/____/____/____/____/____/____
[313]	13	_____	____/____/____/____/____/____/____/____
[314]	14	_____	____/____/____/____/____/____/____/____
[315]	15	_____	____/____/____/____/____/____/____/____
[316]	16	_____	____/____/____/____/____/____/____/____
[317]	17	_____	____/____/____/____/____/____/____/____
[318]	18	_____	____/____/____/____/____/____/____/____
[319]	19	_____	____/____/____/____/____/____/____/____
[320]	20	_____	____/____/____/____/____/____/____/____
[321]	21	_____	____/____/____/____/____/____/____/____
[322]	22	_____	____/____/____/____/____/____/____/____
[323]	23	_____	____/____/____/____/____/____/____/____
[324]	24	_____	____/____/____/____/____/____/____/____
[325]	25	_____	____/____/____/____/____/____/____/____
[326]	26	_____	____/____/____/____/____/____/____/____
[327]	27	_____	____/____/____/____/____/____/____/____
[328]	28	_____	____/____/____/____/____/____/____/____
[329]	29	_____	____/____/____/____/____/____/____/____
[330]	30	_____	____/____/____/____/____/____/____/____
[331]	31	_____	____/____/____/____/____/____/____/____
[332]	32	_____	____/____/____/____/____/____/____/____

AJTÓ BELÉPÉS MÓD

Minden Ajtó programozható, hogy csak olyan kártyáknak adjon belépést, melyek minden ajtóhoz rendelt partícióhoz hozzá vannak rendelve ("ÉS" Ajtó Belépés Mód) vagy olyan kártyáknak, melyek az ajtó legalább egy partíciójához hozzá vannak rendelve ("VAGY" Ajtó Belépés Mód). Kapcsolja be a "VAGY" Ajtó Belépés Módba állított ajtóhoz tartozó opciót. Kikapcsolva maradt opciók "ÉS" Ajtó Belépés Módú ajtókat jelentenek.

Szekció	Ajtó Belépés Mód (kapcsolja BE "VAGY" Ajtó Belépés Módhoz):			
	Első Mező Ajtók 01 - 08	Második Mező Ajtók 09 - 16	Harmadik Mező Ajtók 17 - 24	Negyedik Mező Ajtók 25 - 32
[340]	1 2 3 4 5 6 7 8	1 2 3 4 5 6 7 8	1 2 3 4 5 6 7 8	1 2 3 4 5 6 7 8

BELÉPÉS SZINTEK PROGRAMOZÁSA

Minden Belépés Szint Beléptető Ajtók kombinációja. Használja a *Jellemző Választó Programozást* az opciók ki- és bekapcsolásához. Például, ha opció [1] az Első Mezőben bekapcsolt [341] szekcióban, Szint 01 csak Ajtó 01-en enged belépést. Belépés Szint 00 = Belépés minden Ajtóra.

Szekció	Szint	Belépés Ajtón (kapcsolja KI vagy BE a belépést):			
		Első Mező Ajtók 01 - 08	Második Mező Ajtók 09 - 16	Harmadik Mező Ajtók 17 - 24	Negyedik Mező Ajtók 25 - 32
[341]	01	1 2 3 4 5 6 7 8	1 2 3 4 5 6 7 8	1 2 3 4 5 6 7 8	1 2 3 4 5 6 7 8
[342]	02	1 2 3 4 5 6 7 8	1 2 3 4 5 6 7 8	1 2 3 4 5 6 7 8	1 2 3 4 5 6 7 8
[343]	03	1 2 3 4 5 6 7 8	1 2 3 4 5 6 7 8	1 2 3 4 5 6 7 8	1 2 3 4 5 6 7 8
[344]	04	1 2 3 4 5 6 7 8	1 2 3 4 5 6 7 8	1 2 3 4 5 6 7 8	1 2 3 4 5 6 7 8
[345]	05	1 2 3 4 5 6 7 8	1 2 3 4 5 6 7 8	1 2 3 4 5 6 7 8	1 2 3 4 5 6 7 8
[346]	06	1 2 3 4 5 6 7 8	1 2 3 4 5 6 7 8	1 2 3 4 5 6 7 8	1 2 3 4 5 6 7 8
[347]	07	1 2 3 4 5 6 7 8	1 2 3 4 5 6 7 8	1 2 3 4 5 6 7 8	1 2 3 4 5 6 7 8
[348]	08	1 2 3 4 5 6 7 8	1 2 3 4 5 6 7 8	1 2 3 4 5 6 7 8	1 2 3 4 5 6 7 8
[349]	09	1 2 3 4 5 6 7 8	1 2 3 4 5 6 7 8	1 2 3 4 5 6 7 8	1 2 3 4 5 6 7 8
[350]	10	1 2 3 4 5 6 7 8	1 2 3 4 5 6 7 8	1 2 3 4 5 6 7 8	1 2 3 4 5 6 7 8
[351]	11	1 2 3 4 5 6 7 8	1 2 3 4 5 6 7 8	1 2 3 4 5 6 7 8	1 2 3 4 5 6 7 8
[352]	12	1 2 3 4 5 6 7 8	1 2 3 4 5 6 7 8	1 2 3 4 5 6 7 8	1 2 3 4 5 6 7 8
[353]	13	1 2 3 4 5 6 7 8	1 2 3 4 5 6 7 8	1 2 3 4 5 6 7 8	1 2 3 4 5 6 7 8
[354]	14	1 2 3 4 5 6 7 8	1 2 3 4 5 6 7 8	1 2 3 4 5 6 7 8	1 2 3 4 5 6 7 8
[355]	15	1 2 3 4 5 6 7 8	1 2 3 4 5 6 7 8	1 2 3 4 5 6 7 8	1 2 3 4 5 6 7 8

ÜTEM PROGRAMOZÁS

Minden Ütem meghatározza, mikor kaphatnak a felhasználók Belépést. A Szabadnapok [381] - [392] szekciókban programozhatók. Ütem 00 = Belépés mindig megadva.

Szekció	Ütem	Időközök	Start Idő (tól)	Vége Idő (ig)	Napok (BE vagy KI)							
					V	H	K	Sz	Cs	P	Szo	Szn
[361]	01	Időköz A	___:___	___:___	1	2	3	4	5	6	7	8
		Időköz B	___:___	___:___	1	2	3	4	5	6	7	8
[362]	02	Időköz A	___:___	___:___	1	2	3	4	5	6	7	8
		Időköz B	___:___	___:___	1	2	3	4	5	6	7	8
[363]	03	Időköz A	___:___	___:___	1	2	3	4	5	6	7	8
		Időköz B	___:___	___:___	1	2	3	4	5	6	7	8
[364]	04	Időköz A	___:___	___:___	1	2	3	4	5	6	7	8
		Időköz B	___:___	___:___	1	2	3	4	5	6	7	8
[365]	05	Időköz A	___:___	___:___	1	2	3	4	5	6	7	8
		Időköz B	___:___	___:___	1	2	3	4	5	6	7	8

Szekció	Ütem	Időközök	Start Idő (től)	Vége Idő (ig)	Napok (BE vagy KI)							
					V	H	K	Sz	Cs	P	Szo	Szn
[366]	06	Időköz A	____ : ____	____ : ____	1	2	3	4	5	6	7	8
		Időköz B	____ : ____	____ : ____	1	2	3	4	5	6	7	8
[367]	07	Időköz A	____ : ____	____ : ____	1	2	3	4	5	6	7	8
		Időköz B	____ : ____	____ : ____	1	2	3	4	5	6	7	8
[368]	08	Időköz A	____ : ____	____ : ____	1	2	3	4	5	6	7	8
		Időköz B	____ : ____	____ : ____	1	2	3	4	5	6	7	8
[369]	09	Időköz A	____ : ____	____ : ____	1	2	3	4	5	6	7	8
		Időköz B	____ : ____	____ : ____	1	2	3	4	5	6	7	8
[370]	10	Időköz A	____ : ____	____ : ____	1	2	3	4	5	6	7	8
		Időköz B	____ : ____	____ : ____	1	2	3	4	5	6	7	8
[371]	11	Időköz A	____ : ____	____ : ____	1	2	3	4	5	6	7	8
		Időköz B	____ : ____	____ : ____	1	2	3	4	5	6	7	8
[372]	12	Időköz A	____ : ____	____ : ____	1	2	3	4	5	6	7	8
		Időköz B	____ : ____	____ : ____	1	2	3	4	5	6	7	8
[373]	13	Időköz A	____ : ____	____ : ____	1	2	3	4	5	6	7	8
		Időköz B	____ : ____	____ : ____	1	2	3	4	5	6	7	8
[374]	14	Időköz A	____ : ____	____ : ____	1	2	3	4	5	6	7	8
		Időköz B	____ : ____	____ : ____	1	2	3	4	5	6	7	8
[375]	15	Időköz A	____ : ____	____ : ____	1	2	3	4	5	6	7	8
		Időköz B	____ : ____	____ : ____	1	2	3	4	5	6	7	8



Az Időköz Start és Vége Ideje nem léphet át másik napra. Például, váltás programozásához egyik nap du. 10 -től másnap de. 6-ig így programozzon * 1A: Start Idő 22:00 és Vége Idő 23:59, majd programozza Időköz 1B Start Idő 00:00 és Vége Idő 06:00. Az Ütem nem szakad meg 23:59 és 00:00 között.

SZABADNAP PROGRAMOZÁS

Ezekben a szekciókban határozhatja meg a szabadnapokat. Ha [H] bekapcsolt [361] - [375] szekcióban, a Belépés megengedett a felhasználóknak a [381] - [392] szekciókban programozott napokon.

Szekció	Hónap	Programozott Napok (kapcsolja BE vagy KI a Belépést):			
		Első Mező Napok 01 - 08	Második Mező Napok 09 - 16	Harmadik Mező Napok 17 - 24	Negyedik Mező Napok 25 - 31
[381]	Január	1 2 3 4 5 6 7 8	1 2 3 4 5 6 7 8	1 2 3 4 5 6 7 8	1 2 3 4 5 6 7 *
[382]	Február	1 2 3 4 5 6 7 8	1 2 3 4 5 6 7 8	1 2 3 4 5 6 7 8	1 2 3 4 5 6 **
[383]	Március	1 2 3 4 5 6 7 8	1 2 3 4 5 6 7 8	1 2 3 4 5 6 7 8	1 2 3 4 5 6 7 *
[384]	Április	1 2 3 4 5 6 7 8	1 2 3 4 5 6 7 8	1 2 3 4 5 6 7 8	1 2 3 4 5 6 **
[385]	Május	1 2 3 4 5 6 7 8	1 2 3 4 5 6 7 8	1 2 3 4 5 6 7 8	1 2 3 4 5 6 7 *
[386]	Június	1 2 3 4 5 6 7 8	1 2 3 4 5 6 7 8	1 2 3 4 5 6 7 8	1 2 3 4 5 6 **
[387]	Július	1 2 3 4 5 6 7 8	1 2 3 4 5 6 7 8	1 2 3 4 5 6 7 8	1 2 3 4 5 6 7 *
[388]	Augusztus	1 2 3 4 5 6 7 8	1 2 3 4 5 6 7 8	1 2 3 4 5 6 7 8	1 2 3 4 5 6 7 *
[389]	Szept.	1 2 3 4 5 6 7 8	1 2 3 4 5 6 7 8	1 2 3 4 5 6 7 8	1 2 3 4 5 6 **
[390]	Október	1 2 3 4 5 6 7 8	1 2 3 4 5 6 7 8	1 2 3 4 5 6 7 8	1 2 3 4 5 6 7 *
[391]	November	1 2 3 4 5 6 7 8	1 2 3 4 5 6 7 8	1 2 3 4 5 6 7 8	1 2 3 4 5 6 **
[392]	December	1 2 3 4 5 6 7 8	1 2 3 4 5 6 7 8	1 2 3 4 5 6 7 8	1 2 3 4 5 6 7 *

*az opció nem használt ebben a mezőben

Programozható Kimenetek

A központ **deaktivál** egy aktivált PGM-et kétféle mód valamelyikén (lásd még szekció [502] és [503]):

Opció KI = Aktiválás Eseményt követ:

Ha a PGM Aktiválás Esemény első jegye 1, 2, 3, 4, vagy 7, a PGM aktivált marad, amíg a PGM Aktiválás Esemény véget ér. Nem veszi figyelembe a PGM Deaktiválás Eseményt. Ha a PGM Aktiválás Esemény első jegye 8, 9, A, B, C, D, E, vagy F, a PGM aktív marad, míg a PGM Deaktiválás Esemény jelentkezik.

Opció BE = PGM Késés Időzítőt követ:

PGM aktiválás után, a Központ indítja a PGM késés időzítőt és a PGM csak akkor deaktiválódik, ha a PGM késés időzítő lejárt, tekintet nélkül a PGM Deaktiválás Eseményre.

Szekció	PGM	Esem.Csoport Első Jegy	Esem.Csoport Második Jegy	Esemény Választás (be/ki)							
[400]	PGM1 Aktiválás Esemény	—	—	1	2	3	4	5	6	7	8
[401]	PGM1 DeAktiválás Esemény	—	—	1	2	3	4	5	6	7	8
[402]	PGM2 Aktiválás Esemény	—	—	1	2	3	4	5	6	7	8
[403]	PGM2 DeAktiválás Esemény	—	—	1	2	3	4	5	6	7	8
[404]	PGM3 Aktiválás Esemény	—	—	1	2	3	4	5	6	7	8
[405]	PGM3 DeAktiválás Esemény	—	—	1	2	3	4	5	6	7	8
[406]	PGM4 Aktiválás Esemény	—	—	1	2	3	4	5	6	7	8
[407]	PGM4 DeAktiválás Esemény	—	—	1	2	3	4	5	6	7	8
[408]	PGM5 Aktiválás Esemény	—	—	1	2	3	4	5	6	7	8
[409]	PGM5 DeAktiválás Esemény	—	—	1	2	3	4	5	6	7	8

Első Jegy	Esemény	Második Jegy	Jellemző Választó Programozás							
			1	2	3	4	5	6	7	8
0	PGM Kikapcs.	N/A	N/A	N/A	N/A	N/A	N/A	N/A	N/A	N/A
1	Állapot 1	Megj. 1*	Bármilyen Élesítés Mód	Kényszer Éles	Stay Éles	Azonnali Éles	Szagatott (míg a riasztás nincs törölve)	Néma Riasztás (Riasztás törlésig/ Csengő leválásig)	Hangos Riasztás (Riasztás törlésig/ Csengő leválásig)	Tűz Riasztás (Riasztás törlésig vagy Csengő leválásig)
2	Állapot 2	Megj. 1*	Kész Állapot	Kilépés Késés	Belépés Késés	Hiba	Riasztás Memória	Zóna Kikerülve (éles vagy nem)	Mester vagy Telepítő Programozás	Kezelő Kizárás
3	Állapot 3	Megj. 1*	IntelliZóna	Tűz Késés	Auto Éles Késés	N/A	Bármilyen Szabotázs	Zóna Alacs. Akku	TűzHurok	Zóna Felügyelet

Megj.1*:

0 = Minden bekapcsolt partícióban előfordul a Rendszerben (lásd szekció [500]).

1 = Partíció 1 3 = Partíció 3

2 = Partíció 2 4 = Partíció 4

8 = Legalább egy bekapcsolt Partícióban előfordul a Rendszerben.

Első Jegy	Esemény	Második Jegy	Jellemző Választó Programozás								
			1	2	3	4	5	6	7	8	
4	Allapot 4	0	Csipog Partíció 1	Csipog Partíció 2	Csipog Partíció 3	Csipog Partíció 4	Sziréna Partíció 1	Sziréna Partíció 2	Sziréna Partíció 3	Sziréna Partíció 4	
		1	N/A	N/A	N/A	N/A	Füst Reset	Alapindítás	Búcsú	N/A	
		2	Rendszer Hiba	Tárcsázó Hiba	Modul Hiba	Hálózat Hiba	N/A	N/A	N/A	N/A	
		3	AC Hiba	Akku hiba	Aux. Határ	Csengő Határ	Nincs Csengő	ROM Hiba	N/A	N/A	
		4	TLM	Nem kom. 1	Nem kom.2	Nem kom.3	Nem kom.4	Nem kom. PC	N/A	N/A	
		5	Modul Szabotázs	Modul ROM Hiba	Modul TLM	Modul Nem kom. Telefon#	Nyomtató Hiba	Modul AC Hiba	Modul Akku Hiba	Modul Aux. hiba	
		6	Hiányzó Kezelő	Hiányzó bármilyen Modul	N/A	N/A	N/A	Teljes Hálózat Hiba	Hálózat Túlterhelés	Modul Hálózat Kom. Hiba	
7	A Választott időben	0	00:00	00:15	00:30	00:45	01:00	01:15	01:30	01:45	
		1	02:00	02:15	02:30	02:45	03:00	03:15	03:30	03:45	
		2	04:00	04:15	04:30	04:45	05:00	05:15	05:30	05:45	
		3	06:00	06:15	06:30	06:45	07:00	07:15	07:30	07:45	
		4	08:00	08:15	08:30	08:45	09:00	09:15	09:30	09:45	
		5	10:00	10:15	10:30	10:45	11:00	11:15	11:30	11:45	
		6	12:00	12:15	12:30	12:45	13:00	13:15	13:30	13:45	
		7	14:00	14:15	14:30	14:45	15:00	15:15	15:30	15:45	
		8	16:00	16:15	16:30	16:45	17:00	17:15	17:30	17:45	
		9	18:00	18:15	18:30	18:45	19:00	19:15	19:30	19:45	
		A	20:00	20:15	20:30	20:45	21:00	21:15	21:30	21:45	
B	22:00	22:15	22:30	22:45	23:00	23:15	23:30	23:45			
8	Eszközgomb	0	gombok 1-2	gombok 4-5	gombok 7-8	CLEAR-0	gombok 2-3	gombok 5-6	gombok 8-9	0-ENTER	
9	Belépés Megadva	0	Ajtó 01	Ajtó 02	Ajtó 03	Ajtó 04	Ajtó 05	Ajtó 06	Ajtó 07	Ajtó 08	
		1	Ajtó 09	Ajtó 10	Ajtó 11	Ajtó 12	Ajtó 13	Ajtó 14	Ajtó 15	Ajtó 16	
		2	Ajtó 17	Ajtó 18	Ajtó 19	Ajtó 20	Ajtó 21	Ajtó 22	Ajtó 23	Ajtó 24	
		3	Ajtó 25	Ajtó 26	Ajtó 27	Ajtó 28	Ajtó 29	Ajtó 30	Ajtó 31	Ajtó 32	
	Felh. kód Begépelve	8	Kód # 01	Kód # 02	Kód # 03	Kód # 04	Kód # 05	Kód # 06	Kód # 07	Kód # 08	
		9	Kód # 09	Kód # 10	Kód # 11	Kód # 12	Kód # 13	Kód # 14	Kód # 15	Kód # 16	
		A	Kód # 17	Kód # 18	Kód # 19	Kód # 20	Kód # 21	Kód # 22	Kód # 23	Kód # 24	
		B	Kód # 25	Kód # 26	Kód # 27	Kód # 28	Kód # 29	Kód # 30	Kód # 31	Kód # 32	
		C	Kód # 33	Kód # 34	Kód # 35	Kód # 36	Kód # 37	Kód # 38	Kód # 39	Kód # 40	
		D	Kód # 41	Kód # 42	Kód # 43	Kód # 44	Kód # 45	Kód # 46	Kód # 47	Kód # 48	
		E	Kód # 49	Kód # 50	Kód # 51	Kód # 52	Kód # 53	Kód # 54	Kód # 55	Kód # 56	
		F	Kód # 57	Kód # 58	Kód # 59	Kód # 60	Kód # 61	Kód # 62	Kód # 63	Kód # 64	
	A	Élesítés	0	Kód # 01	Kód # 02	Kód # 03	Kód # 04	Kód # 05	Kód # 06	Kód # 07	Kód # 08
			1	Kód # 09	Kód # 10	Kód # 11	Kód # 12	Kód # 13	Kód # 14	Kód # 15	Kód # 16
			2	Kód # 17	Kód # 18	Kód # 19	Kód # 20	Kód # 21	Kód # 22	Kód # 23	Kód # 24
3			Kód # 25	Kód # 26	Kód # 27	Kód # 28	Kód # 29	Kód # 30	Kód # 31	Kód # 32	
4			Kód # 33	Kód # 34	Kód # 35	Kód # 36	Kód # 37	Kód # 38	Kód # 39	Kód # 40	
5			Kód # 41	Kód # 42	Kód # 43	Kód # 44	Kód # 45	Kód # 46	Kód # 47	Kód # 48	
6			Kód # 49	Kód # 50	Kód # 51	Kód # 52	Kód # 53	Kód # 54	Kód # 55	Kód # 56	
7		Kód # 57	Kód # 58	Kód # 59	Kód # 60	Kód # 61	Kód # 62	Kód # 63	Kód # 64		
Hatástalanítás		8	Kód # 01	Kód # 02	Kód # 03	Kód # 04	Kód # 05	Kód # 06	Kód # 07	Kód # 08	
		9	Kód # 09	Kód # 10	Kód # 11	Kód # 12	Kód # 13	Kód # 14	Kód # 15	Kód # 16	
		A	Kód # 17	Kód # 18	Kód # 19	Kód # 20	Kód # 21	Kód # 22	Kód # 23	Kód # 24	
		B	Kód # 25	Kód # 26	Kód # 27	Kód # 28	Kód # 29	Kód # 30	Kód # 31	Kód # 32	
		C	Kód # 33	Kód # 34	Kód # 35	Kód # 36	Kód # 37	Kód # 38	Kód # 39	Kód # 40	
		D	Kód # 41	Kód # 42	Kód # 43	Kód # 44	Kód # 45	Kód # 46	Kód # 47	Kód # 48	
		E	Kód # 49	Kód # 50	Kód # 51	Kód # 52	Kód # 53	Kód # 54	Kód # 55	Kód # 56	
	F	Kód # 57	Kód # 58	Kód # 59	Kód # 60	Kód # 61	Kód # 62	Kód # 63	Kód # 64		

Első Jegy	Esemény	Második Jegy	Jellemző Választó Programozás								
			1	2	3	4	5	6	7	8	
B	Zóna OK	0	Zóna # 01	Zóna # 02	Zóna # 03	Zóna # 04	Zóna # 05	Zóna # 06	Zóna # 07	Zóna # 08	
		1	Zóna # 09	Zóna # 10	Zóna # 11	Zóna # 12	Zóna # 13	Zóna # 14	Zóna # 15	Zóna # 16	
		2	Zóna # 17	Zóna # 18	Zóna # 19	Zóna # 20	Zóna # 21	Zóna # 22	Zóna # 23	Zóna # 24	
		3	Zóna # 25	Zóna # 26	Zóna # 27	Zóna # 28	Zóna # 29	Zóna # 30	Zóna # 31	Zóna # 32	
		4	Zóna # 33	Zóna # 34	Zóna # 35	Zóna # 36	Zóna # 37	Zóna # 38	Zóna # 39	Zóna # 40	
		5	Zóna # 41	Zóna # 42	Zóna # 43	Zóna # 44	Zóna # 45	Zóna # 46	Zóna # 47	Zóna # 48	
	Zóna Nyitva	8	Zóna # 01	Zóna # 02	Zóna # 03	Zóna # 04	Zóna # 05	Zóna # 06	Zóna # 07	Zóna # 08	
		9	Zóna # 09	Zóna # 10	Zóna # 11	Zóna # 12	Zóna # 13	Zóna # 14	Zóna # 15	Zóna # 16	
		A	Zóna # 17	Zóna # 18	Zóna # 19	Zóna # 20	Zóna # 21	Zóna # 22	Zóna # 23	Zóna # 24	
		B	Zóna # 25	Zóna # 26	Zóna # 27	Zóna # 28	Zóna # 29	Zóna # 30	Zóna # 31	Zóna # 32	
		C	Zóna # 33	Zóna # 34	Zóna # 35	Zóna # 36	Zóna # 37	Zóna # 38	Zóna # 39	Zóna # 40	
		D	Zóna # 41	Zóna # 42	Zóna # 43	Zóna # 44	Zóna # 45	Zóna # 46	Zóna # 47	Zóna # 48	
	C	Auto Zóna Kikapcsolás	0	Zóna # 01	Zóna # 02	Zóna # 03	Zóna # 04	Zóna # 05	Zóna # 06	Zóna # 07	Zóna # 08
			1	Zóna # 09	Zóna # 10	Zóna # 11	Zóna # 12	Zóna # 13	Zóna # 14	Zóna # 15	Zóna # 16
2			Zóna # 17	Zóna # 18	Zóna # 19	Zóna # 20	Zóna # 21	Zóna # 22	Zóna # 23	Zóna # 24	
3			Zóna # 25	Zóna # 26	Zóna # 27	Zóna # 28	Zóna # 29	Zóna # 30	Zóna # 31	Zóna # 32	
4			Zóna # 33	Zóna # 34	Zóna # 35	Zóna # 36	Zóna # 37	Zóna # 38	Zóna # 39	Zóna # 40	
5			Zóna # 41	Zóna # 42	Zóna # 43	Zóna # 44	Zóna # 45	Zóna # 46	Zóna # 47	Zóna # 48	
Zóna Kikerülés (ha Rendszer éles)		8	Zóna # 01	Zóna # 02	Zóna # 03	Zóna # 04	Zóna # 05	Zóna # 06	Zóna # 07	Zóna # 08	
		9	Zóna # 09	Zóna # 10	Zóna # 11	Zóna # 12	Zóna # 13	Zóna # 14	Zóna # 15	Zóna # 16	
		A	Zóna # 17	Zóna # 18	Zóna # 19	Zóna # 20	Zóna # 21	Zóna # 22	Zóna # 23	Zóna # 24	
		B	Zóna # 25	Zóna # 26	Zóna # 27	Zóna # 28	Zóna # 29	Zóna # 30	Zóna # 31	Zóna # 32	
		C	Zóna # 33	Zóna # 34	Zóna # 35	Zóna # 36	Zóna # 37	Zóna # 38	Zóna # 39	Zóna # 40	
		D	Zóna # 41	Zóna # 42	Zóna # 43	Zóna # 44	Zóna # 45	Zóna # 46	Zóna # 47	Zóna # 48	
D		Zóna Hiba (Szabot. / Tűzhurok)	0	Zóna # 01	Zóna # 02	Zóna # 03	Zóna # 04	Zóna # 05	Zóna # 06	Zóna # 07	Zóna # 08
			1	Zóna # 09	Zóna # 10	Zóna # 11	Zóna # 12	Zóna # 13	Zóna # 14	Zóna # 15	Zóna # 16
	2		Zóna # 17	Zóna # 18	Zóna # 19	Zóna # 20	Zóna # 21	Zóna # 22	Zóna # 23	Zóna # 24	
	3		Zóna # 25	Zóna # 26	Zóna # 27	Zóna # 28	Zóna # 29	Zóna # 30	Zóna # 31	Zóna # 32	
	4		Zóna # 33	Zóna # 34	Zóna # 35	Zóna # 36	Zóna # 37	Zóna # 38	Zóna # 39	Zóna # 40	
	5		Zóna # 41	Zóna # 42	Zóna # 43	Zóna # 44	Zóna # 45	Zóna # 46	Zóna # 47	Zóna # 48	
	RF Zóna Hiba (Alacs. Akku Felügyelet)	8	Zóna # 01	Zóna # 02	Zóna # 03	Zóna # 04	Zóna # 05	Zóna # 06	Zóna # 07	Zóna # 08	
		9	Zóna # 09	Zóna # 10	Zóna # 11	Zóna # 12	Zóna # 13	Zóna # 14	Zóna # 15	Zóna # 16	
		A	Zóna # 17	Zóna # 18	Zóna # 19	Zóna # 20	Zóna # 21	Zóna # 22	Zóna # 23	Zóna # 24	
		B	Zóna # 25	Zóna # 26	Zóna # 27	Zóna # 28	Zóna # 29	Zóna # 30	Zóna # 31	Zóna # 32	
		C	Zóna # 33	Zóna # 34	Zóna # 35	Zóna # 36	Zóna # 37	Zóna # 38	Zóna # 39	Zóna # 40	
		D	Zóna # 41	Zóna # 42	Zóna # 43	Zóna # 44	Zóna # 45	Zóna # 46	Zóna # 47	Zóna # 48	
	E	Tűz/Betörés Riasztások	0	Zóna # 01	Zóna # 02	Zóna # 03	Zóna # 04	Zóna # 05	Zóna # 06	Zóna # 07	Zóna # 08
			1	Zóna # 09	Zóna # 10	Zóna # 11	Zóna # 12	Zóna # 13	Zóna # 14	Zóna # 15	Zóna # 16
2			Zóna # 17	Zóna # 18	Zóna # 19	Zóna # 20	Zóna # 21	Zóna # 22	Zóna # 23	Zóna # 24	
3			Zóna # 25	Zóna # 26	Zóna # 27	Zóna # 28	Zóna # 29	Zóna # 30	Zóna # 31	Zóna # 32	
4			Zóna # 33	Zóna # 34	Zóna # 35	Zóna # 36	Zóna # 37	Zóna # 38	Zóna # 39	Zóna # 40	
5			Zóna # 41	Zóna # 42	Zóna # 43	Zóna # 44	Zóna # 45	Zóna # 46	Zóna # 47	Zóna # 48	
Tűz/Betörés Visszaáll		8	Zóna # 01	Zóna # 02	Zóna # 03	Zóna # 04	Zóna # 05	Zóna # 06	Zóna # 07	Zóna # 08	
		9	Zóna # 09	Zóna # 10	Zóna # 11	Zóna # 12	Zóna # 13	Zóna # 14	Zóna # 15	Zóna # 16	
		A	Zóna # 17	Zóna # 18	Zóna # 19	Zóna # 20	Zóna # 21	Zóna # 22	Zóna # 23	Zóna # 24	
		B	Zóna # 25	Zóna # 26	Zóna # 27	Zóna # 28	Zóna # 29	Zóna # 30	Zóna # 31	Zóna # 32	
		C	Zóna # 33	Zóna # 34	Zóna # 35	Zóna # 36	Zóna # 37	Zóna # 38	Zóna # 39	Zóna # 40	
		D	Zóna # 41	Zóna # 42	Zóna # 43	Zóna # 44	Zóna # 45	Zóna # 46	Zóna # 47	Zóna # 48	
F		Modul Hibák	0	Hálózat Hiba	Szabotázs	ROM Hiba	TLM	Nem komm.	Nyomtató Hiba	AC Hiba	Akku Hiba
			1	AUX Kim. Hiba	N/A	N/A	N/A	N/A	N/A	N/A	N/A
		8	Hálózat Hiba Visszaáll	Szabotázs Visszaáll	ROM Hiba Visszaáll	TLM Visszaáll	Nem Komm. Visszaáll	Nyomtató Hiba Visszaáll	AC Hiba Visszaáll	Akku Hiba Visszaáll	
		9	AUX. Hiba	N/A	N/A	N/A	N/A	N/A	N/A	N/A	

Egyéb Beállítások

szekció #	Decimális Érték (00 - 15)	Leírás	Alapért.
[450] ___/___	00 - 04 (00 = minden bekapcsolt Partíció)	KÖZPONT PARTÍCIÓ KIJELELÉS	00
[451] ___/___	x4 mp	ÜZENETRÖGZÍTŐ ELHAGYÁS KÉSÉS	32 mp
[452] ___/___		CSENGÉSSZÁM	8 csengés

Rendszer Opciók

Félkövér = Alapértelmezett beállítás

SZEKCIÓ [500]: Rendszer Opciók

Opció	KI	BE
[1] <i>Partíció 1</i>	1 Kikapcsolt	1 Bekapcsolt
[2] <i>Partíció 2</i>	1 Kikapcsolt	1 Bekapcsolt
[3] <i>Partíció 3</i>	1 Kikapcsolt	1 Bekapcsolt
[4] <i>Partíció 4</i>	1 Kikapcsolt	1 Bekapcsolt
[5] <i>Partíció 1 Csengő/Sziréna Kimenet</i>	1 Kikapcsolt	1 Bekapcsolt
[6] <i>Partíció 2 Csengő/Sziréna Kimenet</i>	1 Kikapcsolt	1 Bekapcsolt
[7] <i>Partíció 3 Csengő/Sziréna Kimenet</i>	1 Kikapcsolt	1 Bekapcsolt
[8] <i>Partíció 4 Csengő/Sziréna Kimenet</i>	1 Kikapcsolt	1 Bekapcsolt

SZEKCIÓ [501]: Rendszer Opciók

Opció	KI	BE												
[1]&[2]	<table border="1"> <thead> <tr> <th colspan="2">Rádiós Adó Felügyelet Opciók</th> </tr> <tr> <th>[1]</th> <th>[2]</th> </tr> </thead> <tbody> <tr> <td>KI</td> <td>KI Kikapcsolt (Alapértelmezett)</td> </tr> <tr> <td>BE</td> <td>KI ha hatástalan: CSAK HIBÁT GENERÁL ha éles: <i>Zóna Riasztás Típust követ</i> (4. oldal)</td> </tr> <tr> <td>KI</td> <td>BE ha hatástalan: NÉMA RIASZTÁST GENERÁL ha éles: <i>Zóna Riasztás Típust követ</i> (4. oldal)</td> </tr> <tr> <td>BE</td> <td>BE ha hatástalan: HANGOS RIASZTÁST GENERÁL ha éles: <i>Zóna Riasztás Típust követ</i> (4. oldal)</td> </tr> </tbody> </table>	Rádiós Adó Felügyelet Opciók		[1]	[2]	KI	KI Kikapcsolt (Alapértelmezett)	BE	KI ha hatástalan: CSAK HIBÁT GENERÁL ha éles: <i>Zóna Riasztás Típust követ</i> (4. oldal)	KI	BE ha hatástalan: NÉMA RIASZTÁST GENERÁL ha éles: <i>Zóna Riasztás Típust követ</i> (4. oldal)	BE	BE ha hatástalan: HANGOS RIASZTÁST GENERÁL ha éles: <i>Zóna Riasztás Típust követ</i> (4. oldal)	<p>1 lásd táblázat</p> <p>1 lásd táblázat</p> <p>1 lásd táblázat</p>
Rádiós Adó Felügyelet Opciók														
[1]	[2]													
KI	KI Kikapcsolt (Alapértelmezett)													
BE	KI ha hatástalan: CSAK HIBÁT GENERÁL ha éles: <i>Zóna Riasztás Típust követ</i> (4. oldal)													
KI	BE ha hatástalan: NÉMA RIASZTÁST GENERÁL ha éles: <i>Zóna Riasztás Típust követ</i> (4. oldal)													
BE	BE ha hatástalan: HANGOS RIASZTÁST GENERÁL ha éles: <i>Zóna Riasztás Típust követ</i> (4. oldal)													
[3] <i>Felügyelet Hibát generál ha Kikerült Rádiós Zónán érzékel</i>	1 Igen	1 Nem												
[4] <i>Élesítést Korlátoz Rádiós Adó Felügyelet Hibára</i>	1 Kikapcsolt	1 Bekapcsolt												
[5]&[6]	<table border="1"> <thead> <tr> <th colspan="2">Zóna & Modul Szabotázs Észlelés Opciók</th> </tr> <tr> <th>[5]</th> <th>[6]</th> </tr> </thead> <tbody> <tr> <td>KI</td> <td>KI Kikapcsolt (Alapértelmezett)</td> </tr> <tr> <td>BE</td> <td>KI ha hatástalan: CSAK HIBÁT GENERÁL ha éles: <i>Zóna Riasztás Típust követ</i> (4. oldal)</td> </tr> <tr> <td>KI</td> <td>BE ha hatástalan: NÉMA RIASZTÁST GENERÁL ha éles: <i>Zóna Riasztás Típust követ</i> (4. oldal)</td> </tr> <tr> <td>BE</td> <td>BE ha hatástalan: HANGOS RIASZTÁST GENERÁL ha éles: <i>Zóna Riasztás Típust követ</i> (4. oldal)</td> </tr> </tbody> </table>	Zóna & Modul Szabotázs Észlelés Opciók		[5]	[6]	KI	KI Kikapcsolt (Alapértelmezett)	BE	KI ha hatástalan: CSAK HIBÁT GENERÁL ha éles: <i>Zóna Riasztás Típust követ</i> (4. oldal)	KI	BE ha hatástalan: NÉMA RIASZTÁST GENERÁL ha éles: <i>Zóna Riasztás Típust követ</i> (4. oldal)	BE	BE ha hatástalan: HANGOS RIASZTÁST GENERÁL ha éles: <i>Zóna Riasztás Típust követ</i> (4. oldal)	<p>1 lásd táblázat</p> <p>1 lásd táblázat</p> <p>1 lásd táblázat</p>
Zóna & Modul Szabotázs Észlelés Opciók														
[5]	[6]													
KI	KI Kikapcsolt (Alapértelmezett)													
BE	KI ha hatástalan: CSAK HIBÁT GENERÁL ha éles: <i>Zóna Riasztás Típust követ</i> (4. oldal)													
KI	BE ha hatástalan: NÉMA RIASZTÁST GENERÁL ha éles: <i>Zóna Riasztás Típust követ</i> (4. oldal)													
BE	BE ha hatástalan: HANGOS RIASZTÁST GENERÁL ha éles: <i>Zóna Riasztás Típust követ</i> (4. oldal)													
[7] <i>Szabotázs generál ha kikerült zónán érzékel</i>	1 Igen	1 Nem												
[8] <i>Élesítést korlátozza Szabotázs Hibára</i>	1 Kikapcsolt	1 Bekapcsolt												

Félkövér = Alapértelmezett beállítások

SZEKCIÓ [502]: PGM & Egyéb Opciók

Opció	KI	BE
[1] PGM 1 DeAktiválás Típus	1 Eseményt követ	1 Időzítőt követ
[2] PGM 2 DeAktiválás Típus	1 Eseményt követ	1 Időzítőt követ
[3] PGM 3 DeAktiválás Típus	1 Eseményt követ	1 Időzítőt követ
[4] PGM 4 DeAktiválás Típus	1 Eseményt követ	1 Időzítőt követ
[5] PGM 5 DeAktiválás Típus	1 Eseményt követ	1 Időzítőt követ
[6] Auto központ óra állítás nappali takarékra	1 Kikapcsolt	1 Bekapcsolt
[7] PGM 1 = 2-vezetékes füstérzékelő bem. (255)	1 Kikapcsolt	1 Bekapcsolt
[8] Nincs Csengő leválás tűz riasztás alatt	1 Kikapcsolt	1 Bekapcsolt

SZEKCIÓ [503]: PGM & Egyéb Opciók

Opció	KI	BE
[1] PGM 1 Időzítő (lásd szekció [250])	1 mp	1 perc
[2] PGM 2 Időzítő (lásd szekció [251])	1 mp	1 perc
[3] PGM 3 Időzítő (lásd szekció [252])	1 mp	1 perc
[4] PGM 4 Időzítő (lásd szekció [253])	1 mp	1 perc
[5] PGM 5 Időzítő (lásd szekció [254])	1 mp	1 perc
[6] Akku töltő áram	1 350mA	1 700mA
[7] AC Hiba nem jelenik meg Hiba Kijelzőn	1 Kikapcsolt	1 Bekapcsolt
[8] Élesítés korlátoz Akku Hibára	1 Kikapcsolt	1 Bekapcsolt

SZEKCIÓ [504]: Kezelő & Egyéb Opciók

Opció	KI	BE
[1] Többszörös akciók a felh. menüben	1 Kikapcsolt	1 Bekapcsolt
[2] Felhasználó Kód hossz	1 Fix (lásd Opció [3] alul)	1 Rugalmas (1 - 6 jegy)
[3] Felhasználó Kód hossz	1 4-jegyű (ha Opció [2] = ki)	1 6-jegyű (ha Opció [2] = ki)
[4] Takarékos Mód	1 Kikapcsolt	1 Bekapcsolt
[5] Kikerülés nem jelenik meg, ha a Rendszer éles	1 Kikapcsolt	1 Bekapcsolt
[6] Jövőbeli Használat	1 N/A	1 N/A
[7] EOL ellenállás vezetékes bemeneteken	1 Kikapcsolt	1 Bekapcsolt
[8] ATZ (Zóna Duplázás)	1 Kikapcsolt	1 Bekapcsolt

Partíció 1: Opciók

Félkövér = Alapértelmezett beállítás

SZEKCIÓ [505]: Partíció 1 Opciók

Opció	KI	BE
[1] <i>Stay Élesítésre vált (ha nincs késő Zóna nyitva)</i>	1 Kikapcsolt	1 Bekapcsolt
[2] <i>Partíció 1 élesít & hatástalanít Partíció 2-vel</i>	1 Kikapcsolt	1 Bekapcsolt
[3] <i>Partíció 1 élesít & hatástalanít Partíció 3-mal</i>	1 Kikapcsolt	1 Bekapcsolt
[4] <i>Partíció 1 élesít & hatástalanít Partíció 4-gyel</i>	1 Kikapcsolt	1 Bekapcsolt
[5] <i>Időzített Auto-Élesítés</i>	1 Kikapcsolt	1 Bekapcsolt
[6] <i>“Nincs Mozgás” Auto-Élesítés</i>	1 Kikapcsolt	1 Bekapcsolt
[7] <i>Élesítés Mód auto élesítésre</i>	1 Kényszer Élesítés	1 Stay Élesítés
[8] <i>Kilépés Késés befejezés</i>	1 Kikapcsolt	1 Bekapcsolt

SZEKCIÓ [506]: Partíció 1 Opciók

Opció	KI	BE
[1] <i>Pánik 1 (gombok [1] és [3])</i>	1 Kikapcsolt	1 Bekapcsolt
[2] <i>Pánik 2 (gombok [4] és [6])</i>	1 Kikapcsolt	1 Bekapcsolt
[3] <i>Pánik 3 (gombok [7] és [9])</i>	1 Kikapcsolt	1 Bekapcsolt
[4] <i>Pánik 1 riasztás típus</i>	1 Csak Jelentés	1 Hangos Riasztás
[5] <i>Pánik 2 riasztás típus</i>	1 Csak Jelentés	1 Hangos Riasztás
[6] <i>Pánik 3 riasztás típus</i>	1 Csak Jelentés	1 Tűz Riasztás
[7] <i>Hatástalanítás Jelentés Opciók</i>	1 Mindig jelent hatástalanítást	1 csak riasztás után jelent hatástlnt
[8] <i>Jövőbeli Használat</i>	1 N/A	1 N/A

SZEKCIÓ [507]: Partíció 1 Opciók

Opció	KI	BE
[1] <i>Csengő Csippan Hatástalanításra</i>	1 Kikapcsolt	1 Bekapcsolt
[2] <i>Csengő Csippan Élesítésre</i>	1 Kikapcsolt	1 Bekapcsolt
[3] <i>Csengő Csippan Auto-Élesítésre</i>	1 Kikapcsolt	1 Bekapcsolt
[4] <i>Csengő Csippan Kilépés Késés alatt</i>	1 Kikapcsolt	1 Bekapcsolt
[5] <i>Csengő Csippan Belépés Késés alatt</i>	1 Kikapcsolt	1 Bekapcsolt
[6] <i>Csengő Csippan Táv Élesítés/Hatástlntítás alatt</i>	1 Kikapcsolt	1 Bekapcsolt
[7] <i>Visszacsrög: Csippan ha riasztás után hatástlntítva</i>	1 Kikapcsolt	1 Bekapcsolt
[8] <i>Visszacsrög: Kezelő csipog ha riasztás után hatástalanítva</i>	1 Kikapcsolt	1 Bekapcsolt

SZEKCIÓ [508]: Partíció 1 Opciók

Opció	KI	BE
[1] <i>Egy-gombos Szokásos Élesítés</i>	1 Kikapcsolt	1 Bekapcsolt
[2] <i>Egy-gombos Stay Élesítés</i>	1 Kikapcsolt	1 Bekapcsolt
[3] <i>Egy-gombos Azonnali Élesítés</i>	1 Kikapcsolt	1 Bekapcsolt
[4] <i>Egy-gombos Kényszer Élesítés</i>	1 Kikapcsolt	1 Bekapcsolt
[5] <i>Egy-gombos Stay vagy Azonnali Hatástalanítás</i>	1 Kikapcsolt	1 Bekapcsolt
[6] <i>Egy-gombos Kikerülés Programozás</i>	1 Kikapcsolt	1 Bekapcsolt
[7] <i>Egy-gombos Esemény Kijelzés</i>	1 Kikapcsolt	1 Bekapcsolt
[8] <i>Nincs Kilépés Késés ha távirányító élesít</i>	1 Kikapcsolt	1 Bekapcsolt

Partíció 2: Opciók

Félkövér = Alapértelmezett beállítás

SZEKCIÓ [509]: Partíció 2 Opciók

Opció	KI	BE
[1] <i>Partíció 2 élesít & hatástalanít Partíció 1-el</i>	1 Kikapcsolt	1 Bekapcsolt
[2] <i>Stay Élesítésre vált (ha nincs késő Zóna nyitva)</i>	1 Kikapcsolt	1 Bekapcsolt
[3] <i>Partíció 2 élesít & hatástalanít Partíció 3-mal</i>	1 Kikapcsolt	1 Bekapcsolt
[4] <i>Partíció 2 élesít & hatástalanít Partíció 4-gyel</i>	1 Kikapcsolt	1 Bekapcsolt
[5] <i>Időzített Auto-Élesítés</i>	1 Kikapcsolt	1 Bekapcsolt
[6] <i>“Nincs Mozgás” Auto-Élesítés</i>	1 Kikapcsolt	1 Bekapcsolt
[7] <i>Élesítés Mód auto élesítésre</i>	1 Kényszer Élesítés	1 Stay Élesítés
[8] <i>Kilépés Késés befejezés</i>	1 Kikapcsolt	1 Bekapcsolt

SZEKCIÓ [510]: Partíció 2 Opciók

Opció	KI	BE
[1] <i>Pánik 1 (gombok [1] és [3])</i>	1 Kikapcsolt	1 Bekapcsolt
[2] <i>Pánik 2 (gombok [4] és [6])</i>	1 Kikapcsolt	1 Bekapcsolt
[3] <i>Pánik 3 (gombok [7] és [9])</i>	1 Kikapcsolt	1 Bekapcsolt
[4] <i>Pánik 1 riasztás típus</i>	1 Csak Jelentés	1 Hangos Riasztás
[5] <i>Pánik 2 riasztás típus</i>	1 Csak Jelentés	1 Hangos Riasztás
[6] <i>Pánik 3 riasztás típus</i>	1 Csak Jelentés	1 Tűz Riasztás
[7] <i>Hatástalanítás Jelentés Opciók</i>	1 Mindig jelent hatástalanítást	1 csak riasztás után jelent hatástlnt
[8] <i>Jövőbeli Használat</i>	1 N/A	1 N/A

SZEKCIÓ [511]: Partíció 2 Opciók

Opció	KI	BE
[1] <i>Csengő Csippan Hatástalanításra</i>	1 Kikapcsolt	1 Bekapcsolt
[2] <i>Csengő Csippan Élesítésre</i>	1 Kikapcsolt	1 Bekapcsolt
[3] <i>Csengő Csippan Auto-Élesítésre</i>	1 Kikapcsolt	1 Bekapcsolt
[4] <i>Csengő Csippan Kilépés Késés alatt</i>	1 Kikapcsolt	1 Bekapcsolt
[5] <i>Csengő Csippan Belépés Késés alatt</i>	1 Kikapcsolt	1 Bekapcsolt
[6] <i>Csengő Csippan Táv Élesítés/Hatástalanításra</i>	1 Kikapcsolt	1 Bekapcsolt
[7] <i>Visszacsörög: Csippan ha riasztás után hatástln</i>	1 Kikapcsolt	1 Bekapcsolt
[8] <i>Visszacsörög: Csipog ha riasztás után hatástln</i>	1 Kikapcsolt	1 Bekapcsolt

SZEKCIÓ [512]: Partíció 2 Opciók

Opció	KI	BE
[1] <i>Egy-gombos Szokásos Élesítés</i>	1 Kikapcsolt	1 Bekapcsolt
[2] <i>Egy-gombos Stay Élesítés</i>	1 Kikapcsolt	1 Bekapcsolt
[3] <i>Egy-gombos Azonnali Élesítés</i>	1 Kikapcsolt	1 Bekapcsolt
[4] <i>Egy-gombos Kényszer Élesítés</i>	1 Kikapcsolt	1 Bekapcsolt
[5] <i>Egy-gombos Stay vagy Azonnali Hatástalanítás</i>	1 Kikapcsolt	1 Bekapcsolt
[6] <i>Egy-gombos Kikerülés Programozás</i>	1 Kikapcsolt	1 Bekapcsolt
[7] <i>Egy-gombos Esemény Kijelzés</i>	1 Kikapcsolt	1 Bekapcsolt
[8] <i>Nincs Kilépés Késés ha távirányító élesít</i>	1 Kikapcsolt	1 Bekapcsolt

Partíció 3: Opciók

Félkövér = Alapértelmezett beállítás

SZEKCIÓ [513]: Partíció 3 Opciók

Opció	KI	BE
[1] <i>Partíció 3 élesít & hatástalanít Partíció 1-el</i>	1 Kikapcsolt	1 Bekapcsolt
[2] <i>Partíció 3 élesít & hatástalanít Partíció 2-vel</i>	1 Kikapcsolt	1 Bekapcsolt
[3] <i>Stay Élesítésre vált (ha nincs késő Zóna nyitva)</i>	1 Kikapcsolt	1 Bekapcsolt
[4] <i>Partíció 3 élesít & hatástalanít Partíció 4-gyel</i>	1 Kikapcsolt	1 Bekapcsolt
[5] <i>Időzített Auto-Élesítés</i>	1 Kikapcsolt	1 Bekapcsolt
[6] <i>“Nincs Mozgás” Auto-Élesítés</i>	1 Kikapcsolt	1 Bekapcsolt
[7] <i>Élesítés Mód auto élesítésre</i>	1 Kényszer Élesítés	1 Stay Élesítés
[8] <i>Kilépés Késés befejezés</i>	1 Kikapcsolt	1 Bekapcsolt

SZEKCIÓ [514]: Partíció 3 Opciók

Opció	KI	BE
[1] <i>Pánik 1 (gombok [1] és [3])</i>	1 Kikapcsolt	1 Bekapcsolt
[2] <i>Pánik 2 (gombok [4] és [6])</i>	1 Kikapcsolt	1 Bekapcsolt
[3] <i>Pánik 3 (gombok [7] és [9])</i>	1 Kikapcsolt	1 Bekapcsolt
[4] <i>Pánik 1 riasztás típus</i>	1 Csak Jelentés	1 Hangos Riasztás
[5] <i>Pánik 2 riasztás típus</i>	1 Csak Jelentés	1 Hangos Riasztás
[6] <i>Pánik 3 riasztás típus</i>	1 Csak Jelentés	1 Tűz Riasztás
[7] <i>Hatástalanítás Jelentés Opciók</i>	1 Mindig jelent hatástalanítást	1 csak riasztás után jelent hatástlnt
[8] <i>Jövőbeli Használat</i>	1 N/A	1 N/A

SZEKCIÓ [515]: Partíció 3 Opciók

Opció	KI	BE
[1] <i>Csengő Csippan Hatástalanításra</i>	1 Kikapcsolt	1 Bekapcsolt
[2] <i>Csengő Csippan Élesítésre</i>	1 Kikapcsolt	1 Bekapcsolt
[3] <i>Csengő Csippan Auto-Élesítésre</i>	1 Kikapcsolt	1 Bekapcsolt
[4] <i>Csengő Csippan Kilépés Késés alatt</i>	1 Kikapcsolt	1 Bekapcsolt
[5] <i>Csengő Csippan Belépés Késés alatt</i>	1 Kikapcsolt	1 Bekapcsolt
[6] <i>Csengő Csippan Táv Élesítés/Hatástalanításra</i>	1 Kikapcsolt	1 Bekapcsolt
[7] <i>Visszacsrög: Csippan ha riasztás után hatástlnt</i>	1 Kikapcsolt	1 Bekapcsolt
[8] <i>Visszacsrög: Csipog ha riasztás után hatástlnt</i>	1 Kikapcsolt	1 Bekapcsolt

SZEKCIÓ [516]: Partíció 3 Opciók

Opció	KI	BE
[1] <i>Egy-gombos Szokásos Élesítés</i>	1 Kikapcsolt	1 Bekapcsolt
[2] <i>Egy-gombos Stay Élesítés</i>	1 Kikapcsolt	1 Bekapcsolt
[3] <i>Egy-gombos Azonnali Élesítés</i>	1 Kikapcsolt	1 Bekapcsolt
[4] <i>Egy-gombos Kényszer Élesítés</i>	1 Kikapcsolt	1 Bekapcsolt
[5] <i>Egy-gombos Stay vagy Azonnali Hatástalanítás</i>	1 Kikapcsolt	1 Bekapcsolt
[6] <i>Egy-gombos Kikerülés Programozás</i>	1 Kikapcsolt	1 Bekapcsolt
[7] <i>Egy-gombos Esemény Kijelzés</i>	1 Kikapcsolt	1 Bekapcsolt
[8] <i>Nincs Kilépés Késés ha távirányító élesít</i>	1 Kikapcsolt	1 Bekapcsolt

Partíció 4: Opciók

Félkövér = Alapértelmezett beállítás

SZEKCIÓ [517]: Partíció 4 Opciók

Opció	KI	BE
[1] <i>Partíció 4 élesít & hatástalanít Partíció 1-el</i>	1 Kikapcsolt	1 Bekapcsolt
[2] <i>Partíció 4 élesít & hatástalanít Partíció 2-vel</i>	1 Kikapcsolt	1 Bekapcsolt
[3] <i>Partíció 4 élesít & hatástalanít Partíció 3-mal</i>	1 Kikapcsolt	1 Bekapcsolt
[4] <i>Stay Élesítésre váltt (ha nincs késő Zóna nyitva)</i>	1 Kikapcsolt	1 Bekapcsolt
[5] <i>Időzített Auto-Élesítés</i>	1 Kikapcsolt	1 Bekapcsolt
[6] <i>“Nincs Mozgás” Auto-Élesítés</i>	1 Kikapcsolt	1 Bekapcsolt
[7] <i>Élesítés Mód auto élesítésre</i>	1 Kényszer Élesítés	1 Stay Élesítés
[8] <i>Kilépés Késés befejezés</i>	1 Kikapcsolt	1 Bekapcsolt

SZEKCIÓ [518]: Partíció 4 Opciók

Opció	KI	BE
[1] <i>Pánik 1 (gombok [1] és [3])</i>	1 Kikapcsolt	1 Bekapcsolt
[2] <i>Pánik 2 (gombok [4] és [6])</i>	1 Kikapcsolt	1 Bekapcsolt
[3] <i>Pánik 3 (gombok [7] és [9])</i>	1 Kikapcsolt	1 Bekapcsolt
[4] <i>Pánik 1 riasztás típus</i>	1 Report Only	1 Hangos Riasztás
[5] <i>Pánik 2 riasztás típus</i>	1 Report Only	1 Hangos Riasztás
[6] <i>Pánik 3 riasztás típus</i>	1 Report Only	1 Tűz Riasztás
[7] <i>Hatástalanítás Jelentés Opciók</i>	1 Mindig jelent hatástalanítást	1 csak riasztás után jelent hatástlnt
[8] <i>Jövőbeli Használat</i>	1 N/A	1 N/A

SZEKCIÓ [519]: Partíció 4 Opciók

Opció	KI	BE
[1] <i>Csengő Csippan Hatástalanításra</i>	1 Kikapcsolt	1 Bekapcsolt
[2] <i>Csengő Csippan Élesítésre</i>	1 Kikapcsolt	1 Bekapcsolt
[3] <i>Csengő Csippan Auto-Élesítésre</i>	1 Kikapcsolt	1 Bekapcsolt
[4] <i>Csengő Csippan Kilépés Késés alatt</i>	1 Kikapcsolt	1 Bekapcsolt
[5] <i>Csengő Csippan Belépés Késés alatt</i>	1 Kikapcsolt	1 Bekapcsolt
[6] <i>Csengő Csippan Táv Élesítés/Hatástalanításra</i>	1 Kikapcsolt	1 Bekapcsolt
[7] <i>Visszacsörög: Csippan ha riasztás után hatástln</i>	1 Kikapcsolt	1 Bekapcsolt
[8] <i>Visszacsörög: Csipog ha riasztás után hatástln</i>	1 Kikapcsolt	1 Bekapcsolt

SZEKCIÓ [520]: Partíció 4 Opciók

Opció	KI	BE
[1] <i>Egy-gombos Szokásos Élesítés</i>	1 Kikapcsolt	1 Bekapcsolt
[2] <i>Egy-gombos Stay Élesítés</i>	1 Kikapcsolt	1 Bekapcsolt
[3] <i>Egy-gombos Azonnali Élesítés</i>	1 Kikapcsolt	1 Bekapcsolt
[4] <i>Egy-gombos Kényszer Élesítés</i>	1 Kikapcsolt	1 Bekapcsolt
[5] <i>Egy-gombos Stay vagy Azonnali Hatástalanítás</i>	1 Kikapcsolt	1 Bekapcsolt
[6] <i>Egy-gombos kikerülés Programozás</i>	1 Kikapcsolt	1 Bekapcsolt
[7] <i>Egy-gombos Esemény Kijelzés</i>	1 Kikapcsolt	1 Bekapcsolt
[8] <i>Nincs Kilépés Késés ha távirányító élesít</i>	1 Kikapcsolt	1 Bekapcsolt

Tárcsázó Opciók

Bold = Alapértelmezett beállítás

SZEKCIÓ [521]: Tárcsázó Opciók

Opció	KI	BE	
[1]&[2]	Telefonvonal Figyelés (TLM) Opciók		
	[1]	[2]	
	KI	KI	Kikapcsolt (Alapértelmezett)
	KI	BE	ha éles: HANGOS RIASZTÁST GENERÁL
	BE	KI	ha éles: CSAK HIBÁT GENERÁL
	BE	TLM néma riasztás: HANGOS RIASZTÁSSÁ VÁLIK	
[3]	Tárcsázó (jelentés figyelő állomásnak)	1 Kikapcsolt	1 Bekapcsolt
[4]	Tárcsázás Mód	1 Pulzál	1 Tone (DTMF)
[5]	Impulzus Arány	1 1:2 (Európa)	1 1:1.5 (Észak Amerika)
[6]	Foglalt Jelzés érzékelés	1 Kikapcsolt	1 Bekapcsolt
[7]	5. kísérletre pulzáló tárcsázásra vált	1 Kikapcsolt	1 Bekapcsolt
[8]	Csengő/Sziréna Kommunikációs Hibára ha a Rendszer éles	1 Kikapcsolt	1 Bekapcsolt

SZEKCIÓ [522]: Tárcsázó Opciók

Opció	KI	BE	
[1]	Visszahívás	1 Kikapcsolt	1 Bekapcsolt
[2]	Automatikus Eseménytár Küldés	1 Kikapcsolt	1 Bekapcsolt
[3]	Óránként Adás Teszt	1 Kikapcsolt	1 Bekapcsolt
[4]	Shabbat Jellemző	1 Kikapcsolt	1 Bekapcsolt
[5]	Jövőbeli Használat	1 N/A	1 N/A
[6]	Váltakozó Tárcsázás	1 Kikapcsolt	1 Bekapcsolt
[7]	Tárcsahang Késés	1 Kényszer tárcsázás, ha nincs tárcsahang	1 Leteszi, ha nincs tárcsahang
[8]	Zóna visszaállítás Jelentés Opciók	1 Csengő leválásra	1 Zóna zárásra

Partíció 1: Esemény Hívásirány

Félkövér = Alapértelmezett beállítás

SZEKCIÓ [523]: ÉLESÍTÉS ÉS HATÁSTALANÍTÁS JELENTÉSKÓDOK (PARTÍCIÓ 1)

Opció	KI	BE
[1] Telefonszám 1 Hívása (lásd szekció [561])	1 Kikapcsolt	1 Bekapcsolt
[2] Telefonszám 2 Hívása (lásd szekció [562])	1 Kikapcsolt	1 Bekapcsolt
[3] Telefonszám 3 Hívása (lásd szekció [563])	1 Kikapcsolt	1 Bekapcsolt
[4] Telefonszám 4 Hívása (lásd szekció [564])	1 Kikapcsolt	1 Bekapcsolt
[5] Másolat Telefonszám 1-en	1 Kikapcsolt	1 Bekapcsolt
[6] Másolat Telefonszám 2-n	1 Kikapcsolt	1 Bekapcsolt
[7] Másolat Telefonszám 3-on	1 Kikapcsolt	1 Bekapcsolt
[8] Másolat Telefonszám 4-en	1 Kikapcsolt	1 Bekapcsolt

→ CSAK EGYIK

SZEKCIÓ [524]: RIASZTÁS ÉS RIASZTÁS VISSZAÁLL JELENTÉSKÓDOK (PARTÍCIÓ 1)

Opció	KI	BE
[1] Telefonszám 1 Hívása (lásd szekció [561])	1 Kikapcsolt	1 Bekapcsolt
[2] Telefonszám 2 Hívása (lásd szekció [562])	1 Kikapcsolt	1 Bekapcsolt
[3] Telefonszám 3 Hívása (lásd szekció [563])	1 Kikapcsolt	1 Bekapcsolt
[4] Telefonszám 4 Hívása (lásd szekció [564])	1 Kikapcsolt	1 Bekapcsolt
[5] Másolat Telefonszám 1-en	1 Kikapcsolt	1 Bekapcsolt
[6] Másolat Telefonszám 2-n	1 Kikapcsolt	1 Bekapcsolt
[7] Másolat Telefonszám 3-on	1 Kikapcsolt	1 Bekapcsolt
[8] Másolat Telefonszám 4-en	1 Kikapcsolt	1 Bekapcsolt

→ CSAK EGYIK

SZEKCIÓ [525]: SZABOTÁZS ÉS SZABOTÁZS VISSZAÁLL JELENTÉSKÓDOK (PARTÍCIÓ 1)

Opció	KI	BE
[1] Telefonszám 1 Hívása (lásd szekció [561])	1 Kikapcsolt	1 Bekapcsolt
[2] Telefonszám 2 Hívása (lásd szekció [562])	1 Kikapcsolt	1 Bekapcsolt
[3] Telefonszám 3 Hívása (lásd szekció [563])	1 Kikapcsolt	1 Bekapcsolt
[4] Telefonszám 4 Hívása (lásd szekció [564])	1 Kikapcsolt	1 Bekapcsolt
[5] Másolat Telefonszám 1-en	1 Kikapcsolt	1 Bekapcsolt
[6] Másolat Telefonszám 2-n	1 Kikapcsolt	1 Bekapcsolt
[7] Másolat Telefonszám 3-on	1 Kikapcsolt	1 Bekapcsolt
[8] Másolat Telefonszám 4-en	1 Kikapcsolt	1 Bekapcsolt

→ CSAK EGYIK

Partíció 2: Esemény Hívásirány

Bold = Alapértelmezett beállítás

SZEKCIÓ [526]: ÉLESÍTÉS ÉS HATÁSTALANÍTÁS JELENTÉSKÓDOK (PARTÍCIÓ 2)

Opció	KI	BE
[1] Telefonszám 1 Hívása (lásd szekció [561])	1 Kikapcsolt	1 Bekapcsolt
[2] Telefonszám 2 Hívása (lásd szekció [562])	1 Kikapcsolt	1 Bekapcsolt
[3] Telefonszám 3 Hívása (lásd szekció [563])	1 Kikapcsolt	1 Bekapcsolt
[4] Telefonszám 4 Hívása (lásd szekció [564])	1 Kikapcsolt	1 Bekapcsolt
[5] Másolat Telefonszám 1-en	1 Kikapcsolt	1 Bekapcsolt
[6] Másolat Telefonszám 2-n	1 Kikapcsolt	1 Bekapcsolt
[7] Másolat Telefonszám 3-on	1 Kikapcsolt	1 Bekapcsolt
[8] Másolat Telefonszám 4-en	1 Kikapcsolt	1 Bekapcsolt

→ CSAK EGYIK

SZEKCIÓ [527]: RIASZTÁS ÉS RIASZTÁS VISSZAÁLL JELENTÉSKÓDOK (PARTÍCIÓ 2)

Opció	KI	BE
[1] Telefonszám 1 Hívása (lásd szekció [561])	1 Kikapcsolt	1 Bekapcsolt
[2] Telefonszám 2 Hívása (lásd szekció [562])	1 Kikapcsolt	1 Bekapcsolt
[3] Telefonszám 3 Hívása (lásd szekció [563])	1 Kikapcsolt	1 Bekapcsolt
[4] Telefonszám 4 Hívása (lásd szekció [564])	1 Kikapcsolt	1 Bekapcsolt
[5] Másolat Telefonszám 1-en	1 Kikapcsolt	1 Bekapcsolt
[6] Másolat Telefonszám 2-n	1 Kikapcsolt	1 Bekapcsolt
[7] Másolat Telefonszám 3-on	1 Kikapcsolt	1 Bekapcsolt
[8] Másolat Telefonszám 4-en	1 Kikapcsolt	1 Bekapcsolt

→ CSAK EGYIK

SZEKCIÓ [528]: SZABOTÁZS ÉS SZABOTÁZS VISSZAÁLL JELENTÉSKÓDOK (PARTÍCIÓ 2)

Opció	KI	BE
[1] Telefonszám 1 Hívása (lásd szekció [561])	1 Kikapcsolt	1 Bekapcsolt
[2] Telefonszám 2 Hívása (lásd szekció [562])	1 Kikapcsolt	1 Bekapcsolt
[3] Telefonszám 3 Hívása (lásd szekció [563])	1 Kikapcsolt	1 Bekapcsolt
[4] Telefonszám 4 Hívása (lásd szekció [564])	1 Kikapcsolt	1 Bekapcsolt
[5] Másolat Telefonszám 1-en	1 Kikapcsolt	1 Bekapcsolt
[6] Másolat Telefonszám 2-n	1 Kikapcsolt	1 Bekapcsolt
[7] Másolat Telefonszám 3-on	1 Kikapcsolt	1 Bekapcsolt
[8] Másolat Telefonszám 4-en	1 Kikapcsolt	1 Bekapcsolt

→ CSAK EGY

Partíció 3: Esemény Hívásirány

Bold = Alapértelmezett beállítás

SZEKCIÓ [529]: ÉLESÍTÉS ÉS HATÁSTALANÍTÁS JELENTÉSKÓDOK (PARTÍCIÓ 3)

Opció	KI	BE
[1] Telefonszám 1 Hívása (lásd szekció [561])	1 Kikapcsolt	1 Bekapcsolt
[2] Telefonszám 2 Hívása (lásd szekció [562])	1 Kikapcsolt	1 Bekapcsolt
[3] Telefonszám 3 Hívása (lásd szekció [563])	1 Kikapcsolt	1 Bekapcsolt
[4] Telefonszám 4 Hívása (lásd szekció [564])	1 Kikapcsolt	1 Bekapcsolt
[5] Másolat Telefonszám 1-en	1 Kikapcsolt	1 Bekapcsolt
[6] Másolat Telefonszám 2-n	1 Kikapcsolt	1 Bekapcsolt
[7] Másolat Telefonszám 3-on	1 Kikapcsolt	1 Bekapcsolt
[8] Másolat Telefonszám 4-en	1 Kikapcsolt	1 Bekapcsolt

→ CSAK EGYIK

SZEKCIÓ [530]: RIASZTÁS ÉS RIASZTÁS VISSZAÁLL JELENTÉSKÓDOK (PARTÍCIÓ 3)

Opció	KI	BE
[1] Telefonszám 1 Hívása (lásd szekció [561])	1 Kikapcsolt	1 Bekapcsolt
[2] Telefonszám 2 Hívása (lásd szekció [562])	1 Kikapcsolt	1 Bekapcsolt
[3] Telefonszám 3 Hívása (lásd szekció [563])	1 Kikapcsolt	1 Bekapcsolt
[4] Telefonszám 4 Hívása (lásd szekció [564])	1 Kikapcsolt	1 Bekapcsolt
[5] Másolat Telefonszám 1-en	1 Kikapcsolt	1 Bekapcsolt
[6] Másolat Telefonszám 2-n	1 Kikapcsolt	1 Bekapcsolt
[7] Másolat Telefonszám 3-on	1 Kikapcsolt	1 Bekapcsolt
[8] Másolat Telefonszám 4-en	1 Kikapcsolt	1 Bekapcsolt

→ CSAK EGYIK

SZEKCIÓ [531]: SZABOTÁZS ÉS SZABOTÁZS VISSZAÁLL JELENTÉSKÓDOK (PARTÍCIÓ 3)

Opció	KI	BE
[1] Telefonszám 1 Hívása (lásd szekció [561])	1 Kikapcsolt	1 Bekapcsolt
[2] Telefonszám 2 Hívása (lásd szekció [562])	1 Kikapcsolt	1 Bekapcsolt
[3] Telefonszám 3 Hívása (lásd szekció [563])	1 Kikapcsolt	1 Bekapcsolt
[4] Telefonszám 4 Hívása (lásd szekció [564])	1 Kikapcsolt	1 Bekapcsolt
[5] Másolat Telefonszám 1-en	1 Kikapcsolt	1 Bekapcsolt
[6] Másolat Telefonszám 2-n	1 Kikapcsolt	1 Bekapcsolt
[7] Másolat Telefonszám 3-on	1 Kikapcsolt	1 Bekapcsolt
[8] Másolat Telefonszám 4-en	1 Kikapcsolt	1 Bekapcsolt

→ CSAK EGYIK

Partíció 4: Esemény Hívásirány

Félkövér = Alapértelmezett beállítás

SZEKCIÓ [532]: ÉLESÍTÉS ÉS HATÁSTALANÍTÁS JELENTÉSKÓDOK (PARTÍCIÓ 4)

Opció	KI	BE
[1] Telefonszám 1 Hívása (lásd szekció [561])	1 Kikapcsolt	1 Bekapcsolt
[2] Telefonszám 2 Hívása (lásd szekció [562])	1 Kikapcsolt	1 Bekapcsolt
[3] Telefonszám 3 Hívása (lásd szekció [563])	1 Kikapcsolt	1 Bekapcsolt
[4] Telefonszám 4 Hívása (lásd szekció [564])	1 Kikapcsolt	1 Bekapcsolt
[5] Másolat Telefonszám 1-en	1 Kikapcsolt	1 Bekapcsolt
[6] Másolat Telefonszám 2-n	1 Kikapcsolt	1 Bekapcsolt
[7] Másolat Telefonszám 3-on	1 Kikapcsolt	1 Bekapcsolt
[8] Másolat Telefonszám 4-en	1 Kikapcsolt	1 Bekapcsolt

→ CSAK EGYIK

SZEKCIÓ [533]: RIASZTÁS ÉS RIASZTÁS VISSZAÁLL JELENTÉSKÓDOK (PARTÍCIÓ 4)

Opció	KI	BE
[1] Telefonszám 1 Hívása (lásd szekció [561])	1 Kikapcsolt	1 Bekapcsolt
[2] Telefonszám 2 Hívása (lásd szekció [562])	1 Kikapcsolt	1 Bekapcsolt
[3] Telefonszám 3 Hívása (lásd szekció [563])	1 Kikapcsolt	1 Bekapcsolt
[4] Telefonszám 4 Hívása (lásd szekció [564])	1 Kikapcsolt	1 Bekapcsolt
[5] Másolat Telefonszám 1-en	1 Kikapcsolt	1 Bekapcsolt
[6] Másolat Telefonszám 2-n	1 Kikapcsolt	1 Bekapcsolt
[7] Másolat Telefonszám 3-on	1 Kikapcsolt	1 Bekapcsolt
[8] Másolat Telefonszám 4-en	1 Kikapcsolt	1 Bekapcsolt

→ CSAK EGYIK

SZEKCIÓ [534]: SZABOTÁZS ÉS SZABOTÁZS VISSZAÁLL JELENTÉSKÓDOK (PARTÍCIÓ 4)

Opció	KI	BE
[1] Telefonszám 1 Hívása (lásd szekció [561])	1 Kikapcsolt	1 Bekapcsolt
[2] Telefonszám 2 Hívása (lásd szekció [562])	1 Kikapcsolt	1 Bekapcsolt
[3] Telefonszám 3 Hívása (lásd szekció [563])	1 Kikapcsolt	1 Bekapcsolt
[4] Telefonszám 4 Hívása (lásd szekció [564])	1 Kikapcsolt	1 Bekapcsolt
[5] Másolat Telefonszám 1-en	1 Kikapcsolt	1 Bekapcsolt
[6] Másolat Telefonszám 2-n	1 Kikapcsolt	1 Bekapcsolt
[7] Másolat Telefonszám 3-on	1 Kikapcsolt	1 Bekapcsolt
[8] Másolat Telefonszám 4-en	1 Kikapcsolt	1 Bekapcsolt

→ CSAK EGYIK

Rendszer Esemény Hívásirány

Félkövér = Alapértelmezett beállítás

SZEKCIÓ [535]: RENDSZER HIBÁK ÉS HIBA VISSZAÁLLÁSOK

Opció	KI	BE
[1] Telefonszám 1 Hívása (lásd szekció [561])	1 Kikapcsolt	1 Bekapcsolt
[2] Telefonszám 2 Hívása (lásd szekció [562])	1 Kikapcsolt	1 Bekapcsolt
[3] Telefonszám 3 Hívása (lásd szekció [563])	1 Kikapcsolt	1 Bekapcsolt
[4] Telefonszám 4 Hívása (lásd szekció [564])	1 Kikapcsolt	1 Bekapcsolt
[5] Másolat Telefonszám 1-en	1 Kikapcsolt	1 Bekapcsolt
[6] Másolat Telefonszám 2-n	1 Kikapcsolt	1 Bekapcsolt
[7] Másolat Telefonszám 3-on	1 Kikapcsolt	1 Bekapcsolt
[8] Másolat Telefonszám 4-en	1 Kikapcsolt	1 Bekapcsolt

→ CSAK EGYIK

SZEKCIÓ [536]: SPECIÁLIS JELENTÉS

Opció	KI	BE
[1] Telefonszám 1 Hívása (lásd szekció [561])	1 Kikapcsolt	1 Bekapcsolt
[2] Telefonszám 2 Hívása (lásd szekció [562])	1 Kikapcsolt	1 Bekapcsolt
[3] Telefonszám 3 Hívása (lásd szekció [563])	1 Kikapcsolt	1 Bekapcsolt
[4] Telefonszám 4 Hívása (lásd szekció [564])	1 Kikapcsolt	1 Bekapcsolt
[5] Másolat Telefonszám 1-en	1 Kikapcsolt	1 Bekapcsolt
[6] Másolat Telefonszám 2-n	1 Kikapcsolt	1 Bekapcsolt
[7] Másolat Telefonszám 3-on	1 Kikapcsolt	1 Bekapcsolt
[8] Másolat Telefonszám 4-en	1 Kikapcsolt	1 Bekapcsolt

→ CSAK EGYIK

Teljes Beléptetés Jellemzők

SZEKCIÓ [537]: Beléptetés

Opció	KI	BE
[1] Beléptető Jellemző	1 Kikapcsolt	1 Bekapcsolt
[2] "Kilépés Kérés" Eseménytárba*	1 Kikapcsolt	1 Bekapcsolt
[3] "Ajtó Nyitva Maradt Visszaáll" Eseménytárba	1 Kikapcsolt	1 Bekapcsolt
[4] "Ajtó Kényszer Visszaáll" Eseménytárba	1 Kikapcsolt	1 Bekapcsolt
[5] Betörés Riasztás Kényszer Ajtón	1 Kikapcsolt	1 Bekapcsolt
[6] Kihagyja Kilépés Késést ha kártya Élesít	1 Kikapcsolt	1 Bekapcsolt
[7] Jövőbeli Használat	1 N/A	1 N/A
[8] Belépés Ajtóns Órahiány alatt és Óra Resetelés	1 Minden felh.-nak megadva	1 Csak Mesternek megadva



* Ha "Kilépés Kérés" gyakran előfordul, az Eseménytár gyorsan betelik.

Jelentés Kódok

Minden szekció [600] - [718] között az alábbiakban meghatározott négy jelenthető eseményt tartalmaz.

Ademco lassú, Silent Knight gyors, SESCOA, Ademco express vagy Pager formátumok:

Gépelje be a kívánt 1 vagy 2-jegyű hexa értéket 0 - FF között.

Ademco formátum:

Használja a szekciókat [790] - [795] között az alapértelmezett Ademco jelentéskódok programozásához a 34. oldali "Automatikus JelentésKód Lista"-ból. Majd programozza a maradék jelentéskódokat vagy változtasson az alapértelmezetteken, lépjen az egyes szekciókba és gépelje be a kívánt 2-jegyű hexa értéket a 36. oldali "Contact ID JelentésKód Lista"-ból.

SIA formátum:

Használja a szekciókat [790] - [795] között az alapértelmezett SIA jelentéskódok programozásához a 34. oldali "Automatikus JelentésKód Lista"-ból. Alapértelmezettre nem állított kódok, alapértelmezettre állíthatók manuálisan FF-et gépelve a megfelelő szekcióba. Ha egy eseményről nem kíván jelentést, gépeljen 00-át a megfelelő szekcióba.

ÉLESÍTÉS JELENTÉS KÓDOK

[600]: __ / __ Belépőkód 1
__ / __ Belépőkód 2
__ / __ Belépőkód 3
__ / __ Belépőkód 4

[601]: __ / __ Belépőkód 5
__ / __ Belépőkód 6
__ / __ Belépőkód 7
__ / __ Belépőkód 8

[602]: __ / __ Belépőkód 9
__ / __ Belépőkód 10
__ / __ Belépőkód 11
__ / __ Belépőkód 12

[603]: __ / __ Belépőkód 13
__ / __ Belépőkód 14
__ / __ Belépőkód 15
__ / __ Belépőkód 16

[604]: __ / __ Belépőkód 17
__ / __ Belépőkód 18
__ / __ Belépőkód 19
__ / __ Belépőkód 20

[605]: __ / __ Belépőkód 21
__ / __ Belépőkód 22
__ / __ Belépőkód 23
__ / __ Belépőkód 24

[606]: __ / __ Belépőkód 25
__ / __ Belépőkód 26
__ / __ Belépőkód 27
__ / __ Belépőkód 28

[607]: __ / __ Belépőkód 29
__ / __ Belépőkód 30
__ / __ Belépőkód 31
__ / __ Belépőkód 32

[608]: __ / __ Belépőkód 33
__ / __ Belépőkód 34
__ / __ Belépőkód 35
__ / __ Belépőkód 36

[609]: __ / __ Belépőkód 37
__ / __ Belépőkód 38
__ / __ Belépőkód 39
__ / __ Belépőkód 40

[610]: __ / __ Belépőkód 41
__ / __ Belépőkód 42
__ / __ Belépőkód 43
__ / __ Belépőkód 44

[611]: __ / __ Belépőkód 45
__ / __ Belépőkód 46
__ / __ Belépőkód 47
__ / __ Belépőkód 48

[612]: __ / __ Belépőkód 49
__ / __ Belépőkód 50
__ / __ Belépőkód 51
__ / __ Belépőkód 52

[613]: __ / __ Belépőkód 53
__ / __ Belépőkód 54
__ / __ Belépőkód 55
__ / __ Belépőkód 56

[614]: __ / __ Belépőkód 57
__ / __ Belépőkód 58
__ / __ Belépőkód 59
__ / __ Belépőkód 60

[615]: __ / __ Belépőkód 61
__ / __ Belépőkód 62
__ / __ Belépőkód 63
__ / __ Belépőkód 64

[616]: __ / __ Belépőkód 65
__ / __ Belépőkód 66
__ / __ Belépőkód 67
__ / __ Belépőkód 68

[617]: __ / __ Belépőkód 69
__ / __ Belépőkód 70
__ / __ Belépőkód 71
__ / __ Belépőkód 72

[618]: __ / __ Belépőkód 73
__ / __ Belépőkód 74
__ / __ Belépőkód 75
__ / __ Belépőkód 76

[619]: __ / __ Belépőkód 77
__ / __ Belépőkód 78
__ / __ Belépőkód 79
__ / __ Belépőkód 80

[620]: __ / __ Belépőkód 81
__ / __ Belépőkód 82
__ / __ Belépőkód 83
__ / __ Belépőkód 84

[621]: __ / __ Belépőkód 85
__ / __ Belépőkód 86
__ / __ Belépőkód 87
__ / __ Belépőkód 88

[622]: __ / __ Belépőkód 89
__ / __ Belépőkód 90
__ / __ Belépőkód 91
__ / __ Belépőkód 92

[623]: __ / __ Belépőkód 93
__ / __ Belépőkód 94
__ / __ Belépőkód 95
__ / __ Belépőkód 96

ÉLESÍTÉS JELENTÉS KÓDOK (CON'T)

[624]: __ / __ Kulcskapcsoló 1
__ / __ Kulcskapcsoló 2
__ / __ Kulcskapcsoló 3
__ / __ Kulcskapcsoló 4

[625]: __ / __ Kulcskapcsoló 5
__ / __ Kulcskapcsoló 6
__ / __ Kulcskapcsoló 7
__ / __ Kulcskapcsoló 8

SPECIÁLIS ÉLESÍTÉSKÓDOK

[626]: __ / __ Auto-Élesítés
__ / __ PC Élesítés
__ / __ Késő zární
__ / __ Nincs Mozgás

[627]: __ / __ Rész Élesítés
__ / __ Gyors Élesítés
__ / __ N/A
__ / __ N/A

HATÁSTALANÍTÁS JELENTÉS KÓDOK

[628]: __ / __ Belépőkód 1
__ / __ Belépőkód 2
__ / __ Belépőkód 3
__ / __ Belépőkód 4

[636]: __ / __ Belépőkód 33
__ / __ Belépőkód 34
__ / __ Belépőkód 35
__ / __ Belépőkód 36

[644]: __ / __ Belépőkód 65
__ / __ Belépőkód 66
__ / __ Belépőkód 67
__ / __ Belépőkód 68

[629]: __ / __ Belépőkód 5
__ / __ Belépőkód 6
__ / __ Belépőkód 7
__ / __ Belépőkód 8

[637]: __ / __ Belépőkód 37
__ / __ Belépőkód 38
__ / __ Belépőkód 39
__ / __ Belépőkód 40

[645]: __ / __ Belépőkód 69
__ / __ Belépőkód 70
__ / __ Belépőkód 71
__ / __ Belépőkód 72

[630]: __ / __ Belépőkód 9
__ / __ Belépőkód 10
__ / __ Belépőkód 11
__ / __ Belépőkód 12

[638]: __ / __ Belépőkód 41
__ / __ Belépőkód 42
__ / __ Belépőkód 43
__ / __ Belépőkód 44

[646]: __ / __ Belépőkód 73
__ / __ Belépőkód 74
__ / __ Belépőkód 75
__ / __ Belépőkód 76

[631]: __ / __ Belépőkód 13
__ / __ Belépőkód 14
__ / __ Belépőkód 15
__ / __ Belépőkód 16

[639]: __ / __ Belépőkód 45
__ / __ Belépőkód 46
__ / __ Belépőkód 47
__ / __ Belépőkód 48

[647]: __ / __ Belépőkód 77
__ / __ Belépőkód 78
__ / __ Belépőkód 79
__ / __ Belépőkód 80

[632]: __ / __ Belépőkód 17
__ / __ Belépőkód 18
__ / __ Belépőkód 19
__ / __ Belépőkód 20

[640]: __ / __ Belépőkód 49
__ / __ Belépőkód 50
__ / __ Belépőkód 51
__ / __ Belépőkód 52

[648]: __ / __ Belépőkód 81
__ / __ Belépőkód 82
__ / __ Belépőkód 83
__ / __ Belépőkód 84

[633]: __ / __ Belépőkód 21
__ / __ Belépőkód 22
__ / __ Belépőkód 23
__ / __ Belépőkód 24

[641]: __ / __ Belépőkód 53
__ / __ Belépőkód 54
__ / __ Belépőkód 55
__ / __ Belépőkód 56

[649]: __ / __ Belépőkód 85
__ / __ Belépőkód 86
__ / __ Belépőkód 87
__ / __ Belépőkód 88

[634]: __ / __ Belépőkód 25
__ / __ Belépőkód 26
__ / __ Belépőkód 27
__ / __ Belépőkód 28

[642]: __ / __ Belépőkód 57
__ / __ Belépőkód 58
__ / __ Belépőkód 59
__ / __ Belépőkód 60

[650]: __ / __ Belépőkód 89
__ / __ Belépőkód 90
__ / __ Belépőkód 91
__ / __ Belépőkód 92

[635]: __ / __ Belépőkód 29
__ / __ Belépőkód 30
__ / __ Belépőkód 31
__ / __ Belépőkód 32

[643]: __ / __ Belépőkód 61
__ / __ Belépőkód 62
__ / __ Belépőkód 63
__ / __ Belépőkód 64

[651]: __ / __ Belépőkód 93
__ / __ Belépőkód 94
__ / __ Belépőkód 95
__ / __ Belépőkód 96

HATÁSTALANÍTÁS JELENTÉS KÓDOK (CON'T)

[652]: __/__/__ Kulcskapcsoló 1
__/__/__ Kulcskapcsoló 2
__/__/__ Kulcskapcsoló 3
__/__/__ Kulcskapcsoló 4

[653]: __/__/__ Kulcskapcsoló 5
__/__/__ Kulcskapcsoló 6
__/__/__ Kulcskapcsoló 7
__/__/__ Kulcskapcsoló 8

SPECIÁLIS HATÁSTALANÍTÁS KÓDOK

[654]: __/__/__ Auto-éles törlés
__/__/__ Gyors Hatástalanítás
__/__/__ PC hatástalanítás

RIASZTÁS JELENTÉS KÓDOK

[655]: __/__/__ Zóna 1
__/__/__ Zóna 2
__/__/__ Zóna 3
__/__/__ Zóna 4

[659]: __/__/__ Zóna 17
__/__/__ Zóna 18
__/__/__ Zóna 19
__/__/__ Zóna 20

[663]: __/__/__ Zóna 33
__/__/__ Zóna 34
__/__/__ Zóna 35
__/__/__ Zóna 36

[656]: __/__/__ Zóna 5
__/__/__ Zóna 6
__/__/__ Zóna 7
__/__/__ Zóna 8

[660]: __/__/__ Zóna 21
__/__/__ Zóna 22
__/__/__ Zóna 23
__/__/__ Zóna 24

[664]: __/__/__ Zóna 37
__/__/__ Zóna 38
__/__/__ Zóna 39
__/__/__ Zóna 40

[657]: __/__/__ Zóna 9
__/__/__ Zóna 10
__/__/__ Zóna 11
__/__/__ Zóna 12

[661]: __/__/__ Zóna 25
__/__/__ Zóna 26
__/__/__ Zóna 27
__/__/__ Zóna 28

[665]: __/__/__ Zóna 41
__/__/__ Zóna 42
__/__/__ Zóna 43
__/__/__ Zóna 44

[658]: __/__/__ Zóna 13
__/__/__ Zóna 14
__/__/__ Zóna 15
__/__/__ Zóna 16

[662]: __/__/__ Zóna 29
__/__/__ Zóna 30
__/__/__ Zóna 31
__/__/__ Zóna 32

[666]: __/__/__ Zóna 45
__/__/__ Zóna 46
__/__/__ Zóna 47
__/__/__ Zóna 48

RIASZTÁS VISSZAÁLL JELENTÉS KÓDOK

[667]: __/__/__ Zóna 1
__/__/__ Zóna 2
__/__/__ Zóna 3
__/__/__ Zóna 4

[671]: __/__/__ Zóna 17
__/__/__ Zóna 18
__/__/__ Zóna 19
__/__/__ Zóna 20

[675]: __/__/__ Zóna 33
__/__/__ Zóna 34
__/__/__ Zóna 35
__/__/__ Zóna 36

[668]: __/__/__ Zóna 5
__/__/__ Zóna 6
__/__/__ Zóna 7
__/__/__ Zóna 8

[672]: __/__/__ Zóna 21
__/__/__ Zóna 22
__/__/__ Zóna 23
__/__/__ Zóna 24

[676]: __/__/__ Zóna 37
__/__/__ Zóna 38
__/__/__ Zóna 39
__/__/__ Zóna 40

[669]: __/__/__ Zóna 9
__/__/__ Zóna 10
__/__/__ Zóna 11
__/__/__ Zóna 12

[673]: __/__/__ Zóna 25
__/__/__ Zóna 26
__/__/__ Zóna 27
__/__/__ Zóna 28

[677]: __/__/__ Zóna 41
__/__/__ Zóna 42
__/__/__ Zóna 43
__/__/__ Zóna 44

[670]: __/__/__ Zóna 13
__/__/__ Zóna 14
__/__/__ Zóna 15
__/__/__ Zóna 16

[674]: __/__/__ Zóna 29
__/__/__ Zóna 30
__/__/__ Zóna 31
__/__/__ Zóna 32

[678]: __/__/__ Zóna 45
__/__/__ Zóna 46
__/__/__ Zóna 47
__/__/__ Zóna 48

SPECIÁLIS RIASZTÁS JELENTÉS KÓDOK

[679]: __/__/__ Vészhelyzet Pánik
__/__/__ AUX Pánik
__/__/__ Tűz Pánik
__/__/__ Jelenlegi Zárás

[680]: __/__/__ N/A
__/__/__ Auto Zóna Kikapcsolás
__/__/__ N/A
__/__/__ Duress

ZÓNA SZABOTÁZS JELENTÉS KÓDOK

[681]: __/__/__ Zóna 1
__/__/__ Zóna 2
__/__/__ Zóna 3
__/__/__ Zóna 4

[685]: __/__/__ Zóna 17
__/__/__ Zóna 18
__/__/__ Zóna 19
__/__/__ Zóna 20

[689]: __/__/__ Zóna 33
__/__/__ Zóna 34
__/__/__ Zóna 35
__/__/__ Zóna 36

[682]: __/__/__ Zóna 5
__/__/__ Zóna 6
__/__/__ Zóna 7
__/__/__ Zóna 8

[686]: __/__/__ Zóna 21
__/__/__ Zóna 22
__/__/__ Zóna 23
__/__/__ Zóna 24

[690]: __/__/__ Zóna 37
__/__/__ Zóna 38
__/__/__ Zóna 39
__/__/__ Zóna 40

[683]: __/__/__ Zóna 9
__/__/__ Zóna 10
__/__/__ Zóna 11
__/__/__ Zóna 12

[687]: __/__/__ Zóna 25
__/__/__ Zóna 26
__/__/__ Zóna 27
__/__/__ Zóna 28

[691]: __/__/__ Zóna 41
__/__/__ Zóna 42
__/__/__ Zóna 43
__/__/__ Zóna 44

[684]: __/__/__ Zóna 13
__/__/__ Zóna 14
__/__/__ Zóna 15
__/__/__ Zóna 16

[688]: __/__/__ Zóna 29
__/__/__ Zóna 30
__/__/__ Zóna 31
__/__/__ Zóna 32

[692]: __/__/__ Zóna 45
__/__/__ Zóna 46
__/__/__ Zóna 47
__/__/__ Zóna 48

ZÓNA SZABOTÁZS VISSZAÁLL JELENTÉS KÓDOK

[693]: __/__/__ Zóna 1
__/__/__ Zóna 2
__/__/__ Zóna 3
__/__/__ Zóna 4

[697]: __/__/__ Zóna 17
__/__/__ Zóna 18
__/__/__ Zóna 19
__/__/__ Zóna 20

[701]: __/__/__ Zóna 33
__/__/__ Zóna 34
__/__/__ Zóna 35
__/__/__ Zóna 36

[694]: __/__/__ Zóna 5
__/__/__ Zóna 6
__/__/__ Zóna 7
__/__/__ Zóna 8

[698]: __/__/__ Zóna 21
__/__/__ Zóna 22
__/__/__ Zóna 23
__/__/__ Zóna 24

[702]: __/__/__ Zóna 37
__/__/__ Zóna 38
__/__/__ Zóna 39
__/__/__ Zóna 40

[695]: __/__/__ Zóna 9
__/__/__ Zóna 10
__/__/__ Zóna 11
__/__/__ Zóna 12

[699]: __/__/__ Zóna 25
__/__/__ Zóna 26
__/__/__ Zóna 27
__/__/__ Zóna 28

[703]: __/__/__ Zóna 41
__/__/__ Zóna 42
__/__/__ Zóna 43
__/__/__ Zóna 44

[696]: __/__/__ Zóna 13
__/__/__ Zóna 14
__/__/__ Zóna 15
__/__/__ Zóna 16

[700]: __/__/__ Zóna 29
__/__/__ Zóna 30
__/__/__ Zóna 31
__/__/__ Zóna 32

[704]: __/__/__ Zóna 45
__/__/__ Zóna 46
__/__/__ Zóna 47
__/__/__ Zóna 48

SPECIÁLIS SZABOTÁZS JELENTÉS KÓDOK

[705]: __/__/__ Kezelő Kizárás
__/__/__ N/A
__/__/__ N/A
__/__/__ N/A

RENDSZER HIBA JELENTÉS KÓDOK

[706]: __/__/__ N/A __/__/__ AC Hiba __/__/__ Akku Hiba (levált vagy alacsony) __/__/__ AUX Táp	[708]: __/__/__ Bus Hiba __/__/__ Modul Szabotázs __/__/__ Modul ROM ellen. Hiba __/__/__ Modul TLM Hiba	__/__/__ Alacsony Akku rádiós tx. __/__/__ Rádiós adó felügyelet Hiba __/__/__ N/A
[707]: __/__/__ Csengő Kimenet (levált vagy túlterhelt) __/__/__ Időzítőhiány __/__/__ Tűzhurok Hiba. __/__/__ N/A	[709]: __/__/__ Modul Nem Komm. __/__/__ Nyomtató hiba __/__/__ Modul AC Hiba __/__/__ Modul Akku Hiba	[711]: __/__/__ Tel# 1 Nem Komm. __/__/__ Tel# 2 Nem Komm. __/__/__ Tel# 3 Nem Komm. __/__/__ Tel# 4 Nem Komm.
	[710]: __/__/__ Modul AUX Hiba	

RENDSZER HIBA VISSZAÁLL JELENTÉS KÓDOK

[712]: __/__/__ TLM visszaáll __/__/__ AC visszaáll __/__/__ Akku Hiba visszaáll (levált vagy alacsony) __/__/__ Aux. táp visszaáll	__/__/__ N/A [714]: __/__/__ Bus hiba visszaáll __/__/__ Modul Szabotázs visszaáll __/__/__ Modul ROM ellen. Hiba visszaáll __/__/__ Modul TLM visszaáll	__/__/__ Modul Akku visszaáll [716]: __/__/__ Modul aux. visszaáll __/__/__ Rádiós adó Akku visszaáll __/__/__ Rádió adó felügyelet visszaáll __/__/__ N/A
[713]: __/__/__ Csengő Kimenet (levált vagy túlterhelt) visszaáll __/__/__ Időzítő programozva __/__/__ Tűzhurok visszaáll	[715]: __/__/__ N/A __/__/__ Nyomtató hiba visszaáll __/__/__ Modul AC visszaáll	

SPECIÁLIS JELENTÉS KÓDOK

[717]: __/__/__ Hidegindítás (rend. kikapcsolás) __/__/__ Melegindítás (rend. reset)	__/__/__ Teszt jelentés __/__/__ N/A [718]: __/__/__ N/A __/__/__ PC belépés befejezve	__/__/__ Telepítő be __/__/__ Telepítő ki
--	--	--

AUTOMATIKUS JELENTÉSKÓD PROGRAMOZÁS

Ha Contact ID vagy SIA Jelentés Formátumokat használ (szekció **[550]** 28. oldal), alapértelmezett jelentés kódok automatikusan programozhatók. Miután az automatikus alapértelmezetteket beállította, változtathatók és a maradék jelentéskódok manuálisan beállíthatók.

Szekció

[790]	MINDEN KÓD
[791]	ÉLESÍTÉS & HATÁSTALANÍTÁS KÓDOK
[792]	RIASZTÁS & RIASZTÁS VISSZAÁLL KÓDOK
[793]	SZABOTÁZS & SZABOTÁZS VISSZAÁLL KÓDOK
[794]	HIBA & HIBA VISSZAÁLL KÓDOK
[795]	SPECIÁLIS KÓDOK

Leírás

A következő szekciókban az összes jelentéskódot alapértelmezettre állítja az "Automatikus jelentés Kódok Lista" alapján:

[600] - [718]
[600] - [654]
[655] - [680]
[681] - [705]
[706] - [716]
[717] - [718]

AUTOMATIKUS JELENTÉSKÓD LISTA

Rendszer Esemény	Alapért. Contact ID Jelentés Kód ha [790] - [795] szekciókat használ	Alapértelmezett SIA Jelentés Kód ha [790] - [795] szekciókat használ
Élesítés Mester Kóddal (##)	3 4A1 - Felhasználó zár	CL - Zárás Jelentés
Élesítés Felhasználó Kóddal(##)	3 4A1 - Felhasználó zár	CL - Zárás Jelentés
Élesítés Kulcskapcsolóval (##)	3 4A9 - Kulcskapcsoló zár	CS - Kulcskapcsoló zárás
Auto Élesítés	3 4A3 - Automatikus zárás	CA - Automatikus Zárás
Élesítés PC szoftverrel	3 4A7 - Táv élesítés/hatástalanítás	CL - Zárás Jelentés
Késő zárni	3 4A4 - Késő zárni	OT - Késő zárni
Nincs Mozgás	3 4A4 - Késő zárni	NA - Nincs aktivitás
Rész élesítés	1 574 - Csoport kikerülés	CG - Terület zárás
Gyors élesítés	3 408 - Gyors élesítés	CL - Zárás Jelentés
Hatástalanítás Mester Kóddal (##)	1 4A1 - Felhasználó nyit	OP - Nyitás Jelentés
Hatástalanítás Felhasználó Kóddal (##)	1 4A1 - Felhasználó nyit	OP - Nyitás Jelentés
Hatástalanítás Kulcskapcsolóval (##)	1 4A9 - Kulcskapcsoló nyit	OS - Kulcskapcsoló nyitás
Hatástln riasztás után Mester Kóddal (##)	1 4A1 - Felhasználó nyit	OR - Hatástalanítás Riasztásból
Hatástln riasztás után Felh. Kóddal (##)	1 4A1 - Felhasználó nyit	OR - Hatástalanítás Riasztásból
Hatástln riasztás után Kulcskapcsolóval (##)	1 4A9 - Kulcskapcsoló nyit	OS - Kulcskapcsoló nyitás
Auto Élesítés Törlés	1 4A5 - Halasztott Nyitás/Zárás	CE - Bővített Zárás
Hatástalanítás PC szoftverrel	1 4A7 - Táv élesítés/Hatástalanítás	OP - Nyitás Jelentés
Hatástln riasztás után PC szoftverrel	1 4A7 - Táv élesítés/Hatástalanítás	OR - Hatástalanítás Riasztásból
Gyors Hatástalanítás	1 408 - Gyors Hatástalanítás	OP - Nyitás Jelentés
Zóna Kikerülve (##)	1 57A - Zóna kikerülés	UB - Típusatlan Zóna Kikerülés
Zóna riasztás (##)	1 13A - Betörés Riasztás	BA - Betörés Riasztás
Tűz riasztás (##)	1 11A - Tűz riasztás	FA - Tűz Riasztás
Zóna riasztás visszaáll (##)	3 13A - Betörés Riasztás Visszaáll	BH - Betörés Riasztás Visszaáll
Tűz riasztás visszaáll (##)	3 11A - Tűz riasztás Visszaáll	FH - Tűz Riasztás Visszaáll
Pánik 1 - Vészhelyzet	1 12A - Pánik riasztás	PA - Pánik Riasztás
Pánik 2 - Eü.	1 1AA - Eü. riasztás	MA - Eü. Riasztás
Pánik 3 - Tűz	1 115 - Állomás Hívás	FA - Tűz Riasztás
Jelenlegi zárás	3 4AA - Nyit/Zár	CR - Jelenlegi Zárás
Teljes Zóna kikapcsolás	1 574 - Csoport kikerülés	CG - Terület zárás
Duress riasztás	1 121 - Duress	HA - Támadás Riasztás
Zóna kikapcsolás (##)	1 57A - Zóna kikerülés	UB - Típusatlan Zóna Kikerülés
Zóna szabotált (##)	1 144 - Szenzor Szabotázs	TA - Szabotázs Riasztás
Zóna Szabotázs visszaáll (##)	3 144 - Szenzor Szabotázs visszaáll	TR - Szabotázs Visszaállítás
Kezelő Kizárás	1 421 - Belépés megtagadva	JA - Felhasználó Kód Szabotázs
AC Hiba	1 3A1 - AC hiány	AT - AC Hiba
Akku Hiba	1 3A9 - Akku teszt Hiba	YT - Rendszer Akku Hiba
AUX táp Hiba	1 3AA - Rendszer Hiba	YP - Táp Hiba
Csengő Kimenet áram határ	1 321 - Csengő 1	YA - Csengő Hiba
Csengő hiány	1 321 - Csengő 1	YA - Csengő Hiba
Órahiány	1 626 - Idő/Dátum pontatlan	JT - Idő Változott

Rendszer Esemény	Alapért. Contact ID Jelentés Kód ha [790] - [795] szekciókat használ	Alapértelmezett SIA Jelentés Kód ha [790] - [795] szekciókat használ
Tűzhurok Hiba	1 373 - Tűz Hiba	FT - Tűz Hiba
TLM Hiba visszaáll	3 351 - Telco 1 hiba visszaáll	LR - Telefonvonal visszaállítás
AC Hiba visszaáll	3 3A1 - AC hiány visszaáll	AR - AC Visszaállítás
Akku Hiba visszaáll	3 3A9 - Akku teszt visszaáll	YR - Rendszer Akku Visszaállítás
AUX táp Hiba visszaáll	3 3AA - Rendszer Hiba visszaáll	YQ - Táp visszaállt
Csengő Kimenet áram határ visszaáll	3 321 - Csengő 1 visszaáll	YH - Csengő Visszaállt
Csengő hiány visszaáll	3 321 - Csengő 1 visszaáll	YH - Csengő Visszaállt
Óra programozva	3 625 - Idő/Dátum Reset	JT - Idő Változott
Tűzhurok Hiba visszaáll	3 373 - Tűz Hiba visszaáll	FJ - Tűz Hiba Visszaáll
Hálózat hiba	1 333 - Bővítő Modul Hiba	ET - Bővítő Hiba
Modul Szabotázs	1 145 - Bővítő Modul Szabotázs	TA - Szabotázs Riasztás
Modul ROM_RAM_Hiba	1 3A4 - Rom ellenösszeg rossz	YF - Paraméter Ellenösszeg Hiba
Modul TLM Hiba	1 352 - Telco 2 hiba	LT - Telefonvonal Hiba
Modul nem kommunikál a kp állomással	1 354 - Nem kommunikál	YC - Kommunikációs Hibák
Nyomtató hiba	1 336 - Helyi Nyomtató Hiba	VT - Nyomtató Hiba
Modul AC Hiba	1 3A1 - AC hiány	AT - AC Hiba
Modul Akku Hiba	1 3A9 - Akku test Hiba	YT - Rendszer Akku Hiba
Modul AUX táp Hiba	1 3AA - Rendszer Hiba	YP - Táp Hiba
Hálózat hiba visszaáll	3 333 - Bővítő Modul Hiba visszaáll	ER - Bővítő Visszaállítás
Modul Szabotázs visszaáll	3 145 - Bővítő Modul Szabotázs visszaáll	TR - Szabotázs Visszaállítás
Modul ROM_RAM_Hiba visszaáll	3 3A4 - Rom ellenösszeg rossz visszaáll	YG - Paraméter Változott
Modul TLM visszaáll	3 352 - Telco 2 hiba visszaáll	LR - Telefonvonal Visszaállítás
Nyomtató hiba visszaáll	3 336 - Helyi Nyomtató Hiba visszaáll	VR - Nyomtató Visszaáll
Modul AC visszaáll	3 3A1 - AC hiány visszaáll	AR - AC Visszaállítás
Modul Akku visszaáll	3 3A9 - Akku test Hiba visszaáll	YR - Rendszer Akku Visszaállítás
Modul AUX táp visszaáll	3 3AA - Rendszer Hiba visszaáll	YQ - Táp Visszaállt
Nem kommunikál központi állomással	1 354 - Nem kommunikál	YC - Kommunikációs Hibák
Modul RF alacsony Akku	1 384 - RF adó alacsony Akku	XT - Adó Akku Hiba
Modul RF Akku visszaáll	3 384 - RF adó Akku visszaáll	XR - Adó Akku Visszaállítás
Modul RF felügyelet Hiba	1 381 - Felügyeletvesztés - RF	US - Típusatlan Zóna Felügyelet
Modul RF felügyelet visszaáll	3 381 -Felügyelet visszaáll - RF	UR - Típusatlan Zóna Visszaállítás
Hidegindítás	1 3A8 - Rendszer kikapcsolás	RR - Bekapcsolás
Melegindítás	1 3A5 - Rendszer reset	YW - Watchdog Reset
Teszt Jelentés bekapcsolva	1 6A2 - Periodikus teszt jelentés	TX - Teszt Jelentés
PC szoftver kommunikáció befejezve	1 412 - Sikeres - letöltés Belépés	RS - Táv Program Siker
Telepítő helyszínen	1 627 - Program Mód Belépés	LB - Helyi Program
Telepítő Programozás befejezve	1 628 - Program Mód Kilépés	LS - Helyi Program Siker

CONTACT ID JELENTÉS KÓD LISTA

Ha Ademco Contact ID formátumot használt, gépelje be a 2-jegyű hexadecimális értéket (PROG. ÉRTÉK) a [600] - [718] szekciókba a kívánt jelentéskódok programozásához.

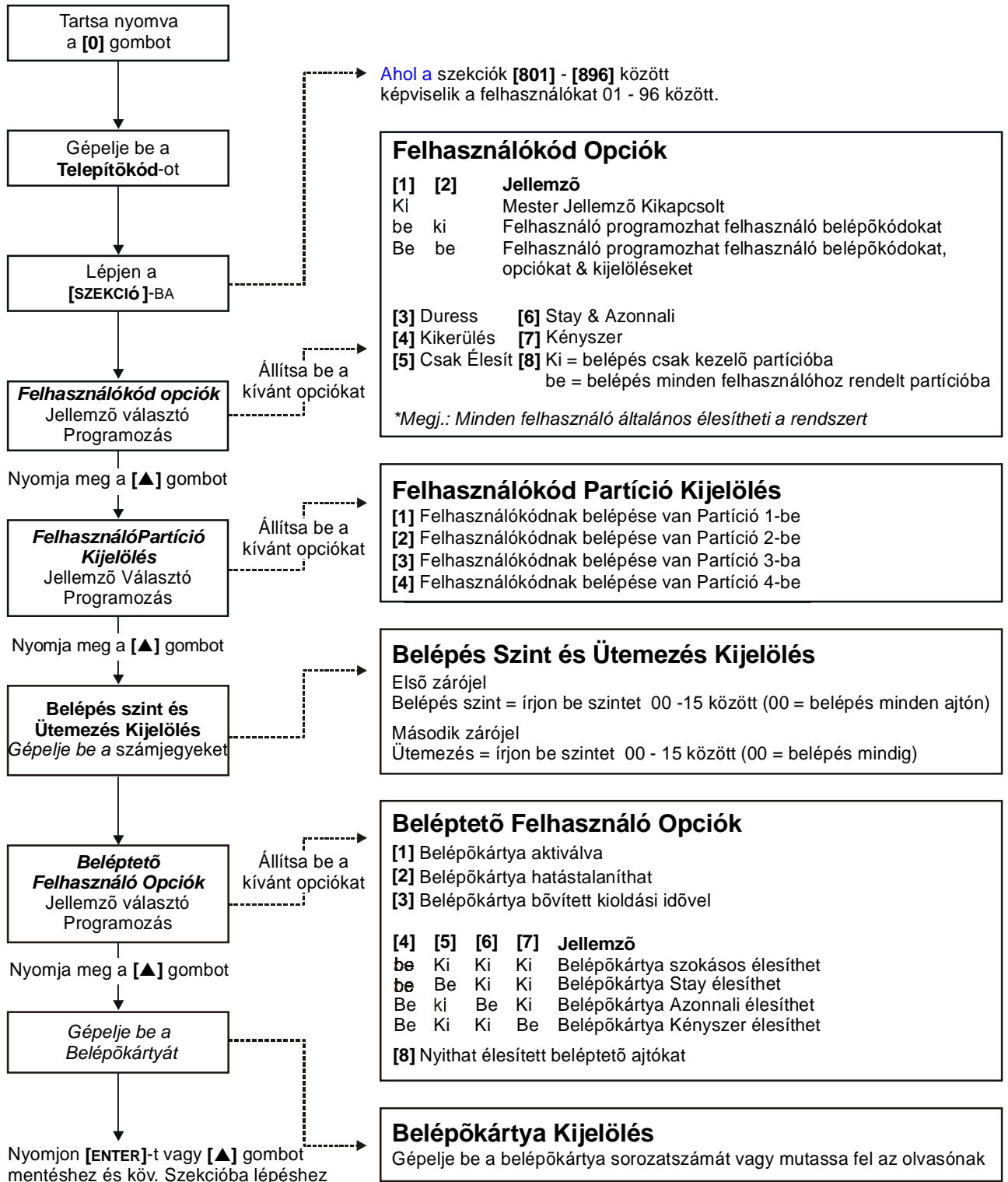
CID#	Jelentés Kód	Prog. érték	CID#	Jelentés Kód	Prog. érték	CID#	Jelentés Kód	Prog. érték
EU. RIASZTÁSOK - 100			204	Alacsony Vízsztint	2F	403	Automatikus Ny/Z	5D
100	Eü. Riasztás	01	205	Szivattyú Aktiválva	30	404	Késő Ny/Z	5E
101	Függő Adó	02	206	Szivattyú Hiba	31	405	Halasztott	5F
102	Nem jelentkezik be	03	RENDSZER HIBÁK - 300 & 310			406	Töröl	60
TŰZRIASZTÁSOK - 110			300	Rendszer Hiba	32	407	Táv Élesítés/Hatástalanítás	61
110	Tűz Riasztás	04	301	AC Hiány	33	408	Gyors Élesítés	62
111	Füst	05	302	Alacsony Rendszer Akku	34	409	Kulcskapcsoló Ny/Z	63
112	Égés	06	303	RAM Ellenösszeg Bad	35	TÁV BELÉPÉS - 410		
113	Vízfolyás	07	304	ROM Ellenösszeg Bad	36	411	Visszahívás Kérés Történt	64
114	Hő	08	305	Rendszer Reset	37	412	Siker - Letöltés Belépés	65
115	Állomás hívás	09	306	Központ Program Változott	38	413	Sikertelen Belépés	66
116	Vezeték	0A	307	Ön-Testzt Hiba	39	414	Rendszer Kikapcsolás	67
117	Láng	0B	308	Rendszer Kikapcsolás	3A	415	Tárcsázó Kikapcsolás	68
118	Közeli Riasztás	0C	309	Akku Teszt Hiba	3B	BELÉPTETŐ - 420		
PÁNÍK RIASZTÁSOK - 120			310	Alap Hiba	3C	421	Belépés Megtagadva	69
120	Pánik Riasztás	0D	HANGSZÓRÓ/RELÉ HIBÁK - 320			422	Felhasználó Belépés Jelentése	6A
121	Duress	0E	320	Hangszóró Relé	3D	HANGSZÓRÓ RELÉ KIKAPCSOLÁ-SOK - 520		
122	Néma	0F	321	Csengő 1	3E	520	Hangszóró/Relé Kikapcsolt	6B
123	Hangos	10	322	Csengő 2	3F	521	Csengő 1 Kikapcsol	6C
BETÖRÉS RIASZTÁSOK - 130			323	Riasztás Relé	40	522	Csengő 2 Kikapcsol	6D
130	Betörés	11	324	Hiba Relé	41	523	Riasztás Relé kikapcsol	6E
131	Külső	12	325	Fordító	42	524	Hiba Relé Kikapcsol	6F
132	Belső	13	RENDSZER PERIFÉRIA HIBÁK - 330 & 340			525	Fordító Relé Kikapcsol	70
133	24-óra	14	330	Rendszer Periféria	43	KOMMUNIKÁCIÓS KIKAPCSOLÁS - 550 & 560		
134	Belépés/Kilépés	15	331	PollingHurok Nyitva	44	551	Tárcsázó Kikapcsolt	71
135	Nappal/Éjszaka	16	332	PollingHurok Rövid	45	552	Rádiós adó Kikapcsolt	72
136	Kívül	17	333	Bővítő Modul Hiba	46	KIKERÜLÉSEK - 570		
137	Szabotázs	18	334	Ismétlő Hiba	47	570	Zóna Kikerülés	73
138	Közeli Riasztás	19	335	Helyi Nyomtató papír hiány	48	571	Tűz Kikerülés	74
ÁLTALÁNOS RIASZTÁSOK - 140			336	Helyi Nyomtató Hiba	49	572	24-órás Zóna Kikerülés	75
140	Általános Riasztás	1A	KOMMUNIKÁCIÓS HIBÁK - 350 & 360			573	Betörés Kikerülés	76
141	PollingHurok Nyitva	1B	350	Kommunikáció	4A	574	Csoport Kikerülés	77
142	PollingHurok Rövid	1C	351	Telco Hiba 1	4B	TESZT/EGYÉB - 600		
143	Bővítő Modul Hiba	1D	352	Telco Hiba 2	4C	601	Kézi Kapcsoló Teszt	78
144	Szenzor Szabotázs	1E	353	Nagyhatósugarú rádió	4D	602	Periodikus Teszt Jelentés	79
145	Bővítő Modul Szabotázs	1F	354	Nem kommunikál	4E	603	Periodikus RF Adó	7A
24-ÓRÁS NEM-BETÖRÉS - 150 & 160			355	Rádiós Felügyelet hiány	4F	604	Tűz Teszt	7B
150	24-órás Nem-Betörés	20	356	Központi Polling hiány	50	605	Állapot Jelentés következik	7C
151	Gáz Érzékelve	21	VÉDELMIHUROK HIBÁK - 370			606	Behallgatás következik	7D
152	Fagyás	22	370	VédelmiHurok	51	607	Séta Teszt Mód	7E
153	Hővesztést	23	371	VédelmiHurok Nyitva	52	621	Esemény Napló Reset	7F
154	Víz Szivárgás	24	372	VédelminHurok rövid	53	622	Esemény Napló 50% tele	80
155	Fólia szakadás	25	373	Tűz Hiba	54	623	Esemény Napló 90% tele	81
156	Nap Hiba	26	SZENZOR HIBÁK - 380			624	Esemény Napló Túlcsordul	82
157	Alacsony palackosgáz Szint	27	380	Szenzor Hiba	55	625	Idő/Dátum Reset	83
158	Magas Hőmérséklet	28	381	Felügyelet hiány -RF	56	626	Idő/Dátum Pontatlan	84
159	Alacsony Hőmérséklet	29	382	Felügyelet hiány - RPM	57	627	Program Mód Belépés	85
161	Légáram hiány	2A	383	Szenzor Szabotázs	58	628	Program Mód Kilépés	86
TŰZ FELÜGYELET - 200 & 210			384	RF adó Alacsony Akku	59	631	Kivétel Ütem Váltás	87
200	Tűz Felügyelet	2B	NYIT/ZÁR - 400					
201	Alacsony Víznyomás	2C	400	Nyit/Zár	5A			
202	Alacsony CO2	2D	401	Felhasználó Ny/Z	5B			
203	Gátszelep Szenzor	2E	402	Csoport Ny/Z	5C			

Egyéb Beállítások és Módok

Szekció#	Adat	Leírás	Alapért.
[800]	___/___/___/___/___	TELEPÍTŐKÓD	000000

[801] - [896]

Program Felhasználó Kód Opciók, Partíció Kijelölés és Beléptető jellemzők 001 - 096 felhasználónak. Lásd a megfelelő Kezelő Felhasználói Kézikönyvét, hogyan programozhatják a felhasználók ezeket az értékeket.



Szekció # Leírás

- [900] Megjeleníti a Hálózathoz kapcsolt Központ és minden Modul sorozatszámát:**
LCD Kezelő: Belépve a [900] szekcióba, a Kezelő megjeleníti a központ 8-jegyű sorozatszámát. A [▲] és [▼] gombokkal átlapozhatja a hálózathoz kapcsolt modulok sorozatszámát.
LED Kezelők: Belépve [900] szekcióba, a központ sorozatszáma számonként világít, amikor lenyomja a [▲] gombot ([10] LED jelenti nullát). A Kezelő megerősítést csippan, ha a következő, hálózathoz kapcsolt modul sorozatszámát mutatja.
- [950] Reset Rendszer Mester Kód:**
A Rendszer Mester Kód 123456-ra állításához és az Opciók Alapértelmezettre állításához, helyezze fel a "reset" jumpert és lépjen [950] szekcióba. Nem szükséges áramtalanítani a központot.
- [951] Modul Reset:**
Egy Modul programozott tartalmát Alapértelmezettre állítja, a sorozatszám begépelésével.
- [952] Modul Keresés/Elhagyás:**
Megkeres egy adott, hálózathoz kapcsolt Modult (pl. érzékelő, Zóna bővítő, stb.) a Modul sorozatszámának begépelésével. A zöld "LOCATE" LED a Modulon villog, amíg a sorozatszámot újra be nem gépeli, vagy a megfelelő "tamper" vagy "unlocate" kapcsoló a Modulon le nincs nyomva.
- [953] Modul Programozás Mód:**
Gépelje be a programozni kívánt modul sorozatszámát.
- [954] Modul Másolás:**
A Programozás szekciók minden tartalmát másolja egyik Modulról másik Modul(ok)ra. Gépelje be a forrásmodul sorozatszámát, majd a programozni kívánt Modulok sorozatszámát és nyomjon [ACC] gombot az átvitel megkezdéséhez.
- [955] Modulok eltávolítása:**
Belépve a szekcióba, a központ átnézi a hálózathoz kapcsolt Modulokat. Ha hiányzó Modult talál (pl. érzékelő el lett távolítva a rendszerből), a központ törli a modul sorozatszámát, eltávolítva a Modult a központ memóriájából.

PARADOX MEMÓRIAKULCS

- [961]** Letöltés a *Memóriakulcsról* a központra, **kivéve** szekciók **[001] - [056]** között.
- [962]** Letöltés a *Memóriakulcsról* a központra, **beleértve** szekciók **[001] - [056]** között..
- [965]** A központ szekciói másolása a *Memóriakulcsra*, **kivéve** szekciók **[001] - [056]** között.
- [966]** A központ szekciói másolása a *Memóriakulcsra*, **beleértve** szekciók **[001] - [056]** között.

Írásvédő Jumper
Jumper Be= Olvasás & Írás
Jumper Ki= Csak olvasás
szekció [961] és [962]



Csatlakoztassa a Paradox Memóriakulcsot a "Digiplex Key" vagy "Mem Key" jelzésű csatlakozóba.

Memóriakulcs letöltése a Központra

- 1) Távolítsa el az AC és Akku tápot a programozni kívánt központról.
- 2) Csatlakoztassa a *Memóriakulcsot* központ "DIGIPLIX KEY" jelzésű csatlakozójába.
- 3) Helyezze vissza az AC és Akku tápot.
- 4) A Memóriakulcs tartalmának letöltéséhez, **kivéve** szekciók **[001] - [048]** között (eszköz sorozatszámok) és **[049] - [056]** között (Kulcskapcsoló sorozatszámok), lépjen telepítő Programozás Módba, majd **[961]** szekcióba.
A Memóriakulcs tartalmának letöltéséhez, **belerértve** szekciók **[001] - [048]** között és **[049] - [056]** között, lépjen telepítő Programozás Módba, majd **[962]** szekcióba.
- 5) Ha a Kezelő megerősítést csippan, **várjon 10 mp-t** majd távolítsa el a *Memóriakulcsot*.



Központ másolása a Memóriakulcsra

- 1) Távolítsa el az AC és Akku tápot a másolni kívánt központról.
- 2) Csatlakoztassa a *Memóriakulcsot* központ "DIGIPLIX KEY" jelzésű csatlakozójába. Győződjön meg, hogy az írásvédő jumper rajta van.
- 3) Helyezze vissza az AC és Akku tápot.
- 4) A tartalom *Memóriakulcsra* másolásához, **kivéve** szekciók **[001] - [048]** között (eszköz sorozatszámok) és **[049] - [056]** között (Kulcskapcsoló sorozatszámok), lépjen telepítő Programozás Módba, majd **[965]** szekcióba.
A tartalom *Memóriakulcsra* másolásához, **kivéve** szekciók **[001] - [048]** között és **[049] - [056]** között, lépjen **[966]**



szekcióba.

- 5) A megerősítő csippanás után, **várjon 10 mp-t** majd távolítsa el a *Memóriakulcsot*. Távolítsa el a *Memóriakulcs* jumperét, ha nem kívánja véletlenül törölni a tartalmát.

SZOFTVER RESET

A szoftver resethez bizonyos paramétereket Alapértelmezett értékre kell állítani. Ehhez:

- 1) Győződjön meg, hogy a RESET jumper a központon rajta van.
- 2) Lépjen Programozás Módbe (1. oldal).
- 3) Gépelej be a [SZEKCIÓ] 3 jegyét a kívánt szoftver resetnek megfelelően:

Szekció#	Leírás
[970]	Ebbe a szekcióba lépve minden programozható szekciót [001] - [896] között gyári Alapértelmezett értékre állít.
[974]	Ebbe a szekcióba lépve a Beléptető szekciókat [301] - [392] között és [537] szekciót gyári Alapértelmezett értékre állítja.
[975]	Ebbe a szekcióba lépve minden Zóna és Kulcskapcsoló Programozás szekciót [001] - [156] között Alapértelmezettre állít.
[976]	Ebbe a szekcióba lépve minden időzítő és PGM szekciót [200] - [274] és [400] - [452] között Alapértelmezett értékre állít.
[977]	Ebbe a szekcióba lépve a rendszer opció szekciókat [500] - [520] között Alapértelmezett értékre állítja.
[978]	Ebbe a szekcióba lépve minden kommunikációs szekciót [521] - [718] között (kivéve [537]) Alapértelmezett értékre állít.
[979]	Ebbe a szekcióba lépve minden felhasználókód szekciót [801] - [896] között Alapértelmezett értékre állít.

Szekció#	Adat	Leírás	Alapért.
[990]	___/___/___ (147=zár, 000=nyit)	ZÁRJA TELEPÍTŐKÓDOT	000

TELEPÍTŐ GYORS FUNKCIÓ GOMBOK

Tartsa nyomva [0] gombot és gépelje be a [TELEPÍTŐKÓD]-ot. Majd nyomja meg valamelyik funkció gombot az alábbiak közül:

[STAY]	<i>Teszt Jelentés:</i> A [717] szekcióban programozott "Teszt Jelentés" jelentéskódot küldi a központi állomásnak.
[FORCE]	<i>WinLoad Szoftver Hívása:</i> Tárcsázza a [560] szekcióban programozott PC telefonszámot a kommunikáció inicializálásához WinLoad Letöltő/Letöltő szoftvert használó számítógéppel.
[ARM]	<i>Válasz WinLoad Szoftvernek:</i> A központi választásra készíti a WinLoad letöltő/feltöltő szoftvert használó Központi Figyelő Állomás hívására.
[DISARM]	<i>Kommunikáció törlése:</i> Töröl minden kommunikációt a WinLoad Szoftverrel vagy a Központi Állomással, a következő jelenthető eseményig.
[MEM]	<i>Telepítő Teszt Mód:</i> A Telepítő Teszt Mód lehetővé teszi séta teszteket, ahol a csengő vagy sziréna csippanással nyitott zónákat jelez. Nyomja meg újra a [MEM] gombot kilépéshez. Partíciók nem lehetnek élesítve, ha a Telepítő Teszt Mód bekapcsolt.
[TRBL]	<i>Start Modul Keresés:</i> A Kezelő megjeleníti a hálózaton lévő összes modul sorozatszámát.
[ACC]	Csak LCD Kezelőknél (DGP2-641/DGP2-641AC) <i>Hálózat Voltmérő:</i> Ha meg akar győződni arról, hogy hálózat elegendő energiát szolgáltat, tartsa nyomva a [0] gombot, gépelje be a [TELEPÍTŐKÓD]-ot majd nyomja meg az [ACC] gombot a Kezelőn. 9.2V jelzi, hogy a feszültség túl alacsony. A feszültség eshet a központi Akku teszt alatt.

Energiaegység (PU) Számítás

Table 1: Energiaegység Számítási Táblázat

Leírás	mennyiség	PU /db	Teljes PU
LCD Kezelők (DGP2-641):	_____	X 60PU =	_____ PU
Beléptető LCD Kezelők (DGP2-641AC):	_____	X 150PU =	_____ PU
LED Kezelők (DGP-620/648):	_____	X 45PU =	_____ PU
Címezhető Érzékelők (DGP2-50/60/70):	_____	X 16PU =	_____ PU
Címezhető Nyitásérzékelők (DGP2-ZC1)	_____	X 14PU =	_____ PU
1-Zónás Vezetékes Modulok (DGP2-ZX1)	_____	X 15PU =	_____ PU
4-Zónás Vezetékes Modulok (APR3-ZX4)	_____	X 20PU =	_____ PU
8-Zónás Vezetékes Modulok (APR3-ZX8)	_____	X 40PU =	_____ PU
Omnia Rádiós Modulok (OMN-RCV3):	_____	X 50PU =	_____ PU
Liberator Rádiós Modulok (DGP-319):	_____	X 70PU =	_____ PU
1-PGM Kimenet Modulok (DGP2-PGM1):	_____	X 50PU =	_____ PU
4-PGM Kimenet Modulok (APR3-PGM4):	_____	X 150PU =	_____ PU
Nyomtató Modulok (APR3-PRT1)	_____	X 40PU =	_____ PU
In-Touch Hangjelzős Élesítés/Hatástalanítás Modulok (APR3-ADM2)	_____	X 70PU =	_____ PU
Beléptető Modulok (DGP2-ACM1):	_____	X 165PU =	_____ PU
Megj.: Az DGP2-ACM1P 165PU-t kap saját tápjától.			
Más eszközök, pl. vezetékes mozgásérzékelők (1mA = 1PU)			_____ PU
Maximum rendelkezésre álló energiaegység = 700PU		VÉGÖSSZEG	_____ PU

- LÉPÉS:** Az *Energiaegység Számítási táblázat* segítségével, számítsa ki az eszközökre, modulokra és rendszer tartozékokra jutó teljes energia mennyiséget (PU). Vegye számításba a központ PGM kimeneteirekapcsolt eszközöket is. A CSENGŐ Kimenetnek saját tápja van, ne vegye számításba a hozzákapcsolt szirénákat.
- LÉPÉS:** Ha a Végösszeg kevesebb mint 700PU, folytassa a 3. LÉPÉS-sel. Ha több, külső tápra lesz szüksége (lásd "Külső Táp" 43. oldal).
- LÉPÉS:** Mivel az energiajel csökken a távolság növekedésével, **MINDENEGYES** vezeték hossz csak egy bizonyos energia mennyiséget (PU) tud szolgáltatni. Az *Energiaegység (PU) Korlátozások minden vezeték hosszra* táblázat segítségével, határozza meg mennyi energiát tud szolgáltatni egy vezeték hossz. Vegye figyelembe, hogy a maximális energiaegység (PU) soha nem lehet több mint 700PU.

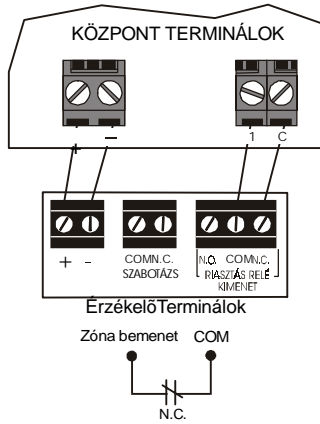
Table 2: Energiaegység (PU) Korlátozások minden vezeték hosszra

Méret: 18AWG Felület: 0.823mm ²		Méret: 22AWG Felület: 0.326mm ²		Méret: 24AWG Felület: 0.205mm ²	
Vezeték hossz	Energiaegység (PU)	Vezeték hossz	Energiaegység (PU)	Vezeték hossz	Energiaegység (PU)
100ft. (30m)	700	100ft. (30m)	700	100ft. (30m)	700
200ft. (61m)	700	200ft. (61m)	682	200ft. (61m)	429
300ft. (91m)	700	300ft. (91m)	454	300ft. (91m)	286
400ft. (122m)	700	400ft. (122m)	341	400ft. (122m)	214
500ft. (152m)	690	500ft. (152m)	273	500ft. (152m)	171
600ft. (183m)	575	600ft. (183m)	227	600ft. (183m)	143
700ft. (213m)	493	700ft. (213m)	195		
800ft. (244m)	431	800ft. (244m)	170		
900ft. (274m)	383	900ft. (274m)	151		
1000ft. (305m)	345	1000ft. (305m)	136		
1500ft. (457m)	230				
2000ft. (610m)	172				
2500ft. (762m)	138				
3000ft. (914m)	115				

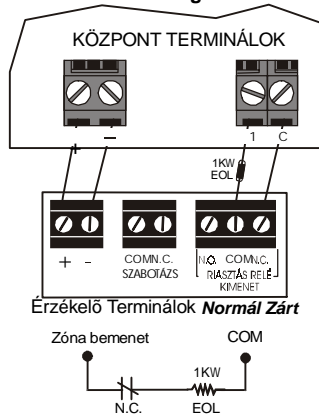
Hardver Kapcsolatok

SZIMPLA ZÓNA BEMENETEK

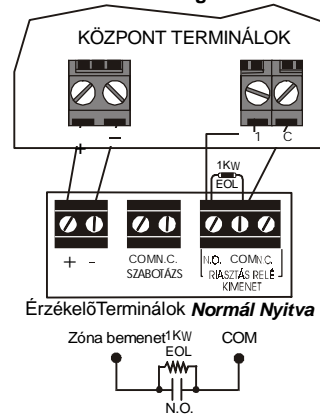
N.C. Csatlakozók, Nincs EOL



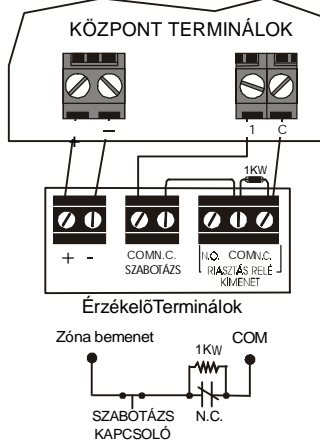
**N.C., EOL-lal
UL/ULC Konfiguráció**



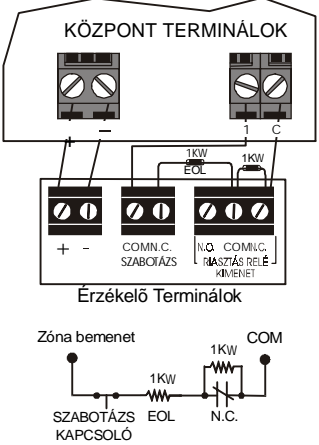
**N.O., EOL-lal
UL/ULC Konfiguráció**



**N.C. Csatlakozók, Nincs EOL,
Szabotázs felismeréssel**

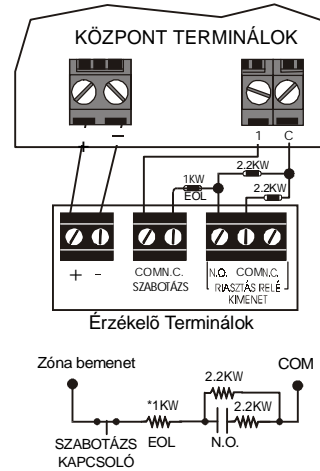


**N.C., EOL-lal, Szabotázssal &
Vezetékhiba felismeréssel (UL/ULC)**



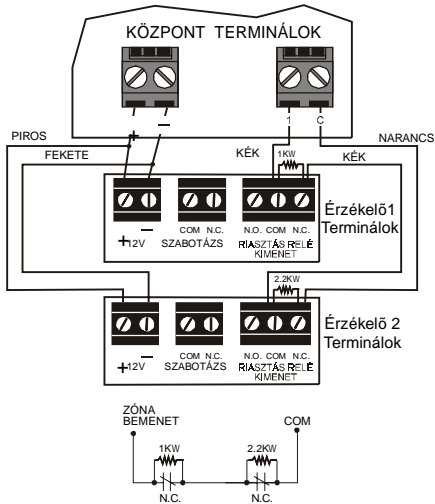
**N.O., EOL-lal, Szabotázssal &
Vezetékhiba felismeréssel**

Kapcsolja be az ATZ-t (opció [8] [504] szekcióban) és így csatlakoztassa (extra bemenet nem használható)

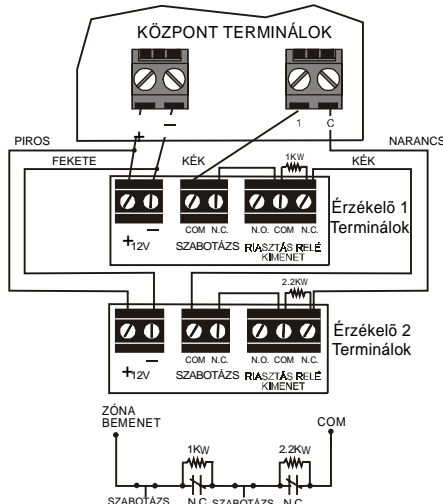


ATZ - DUPLA ZÓNA BEMENETEK

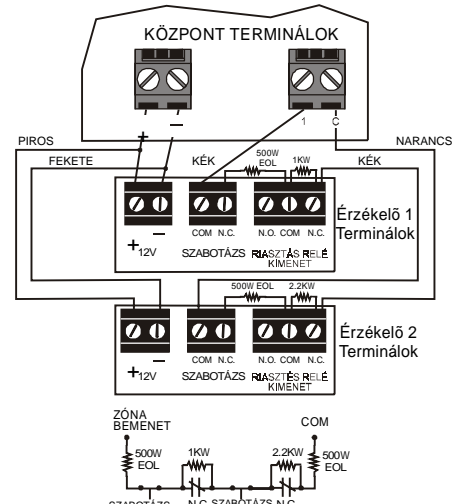
**N.C. Csatlakozó,
Nincs EOL Ellenállás**



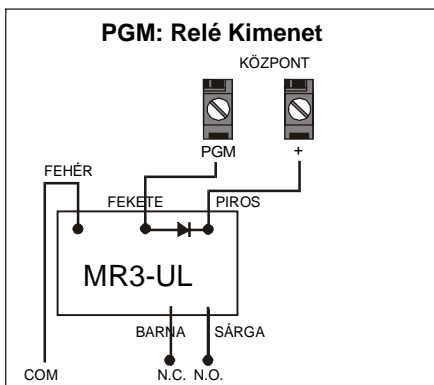
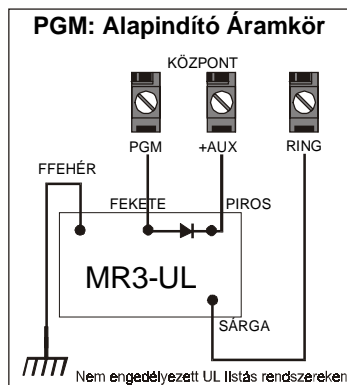
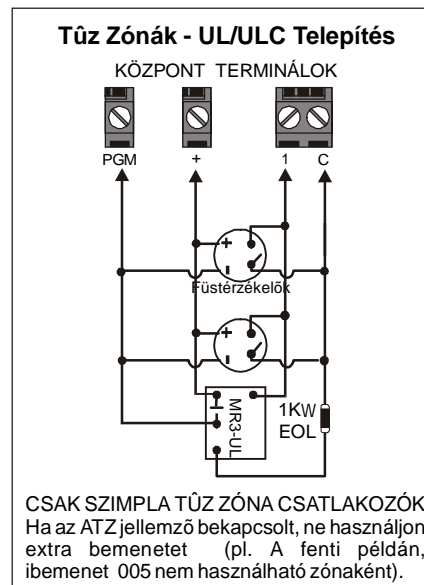
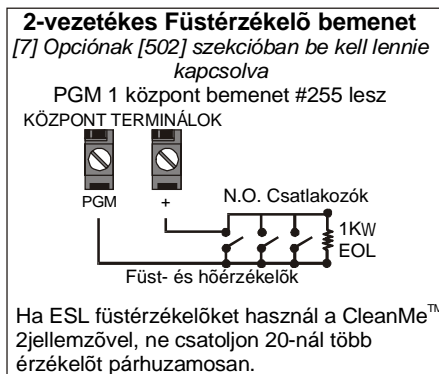
**N.C. Csatlakozók, Nincs EOL,
Szabotázs felismeréssel**



**N.C. Csatlakozók, EOL-lal,
Szabotázs & Vezetékhiba
Felismeréssel (UL/ULC)**

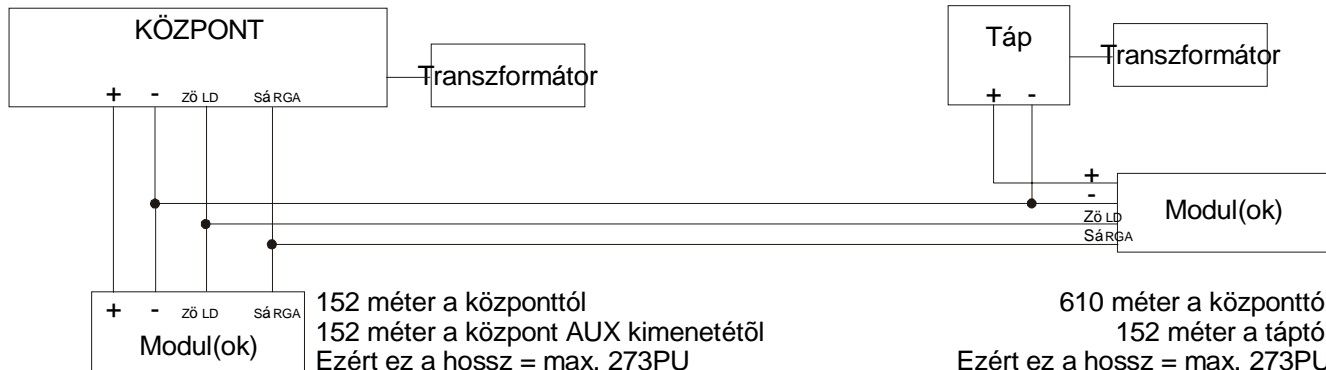


CSATLAKOZÁSOK



KÜLSŐ TÁP

A Táphoz kapcsolt eszközök nem vesznek fel energiát a központ AUX kimenetéről.



Ne használja ugyanazt a transzformátort a központhoz és a külső táphoz. Modulok soha nem lehetnek 914 méternél távolabb telepítve a központtól.

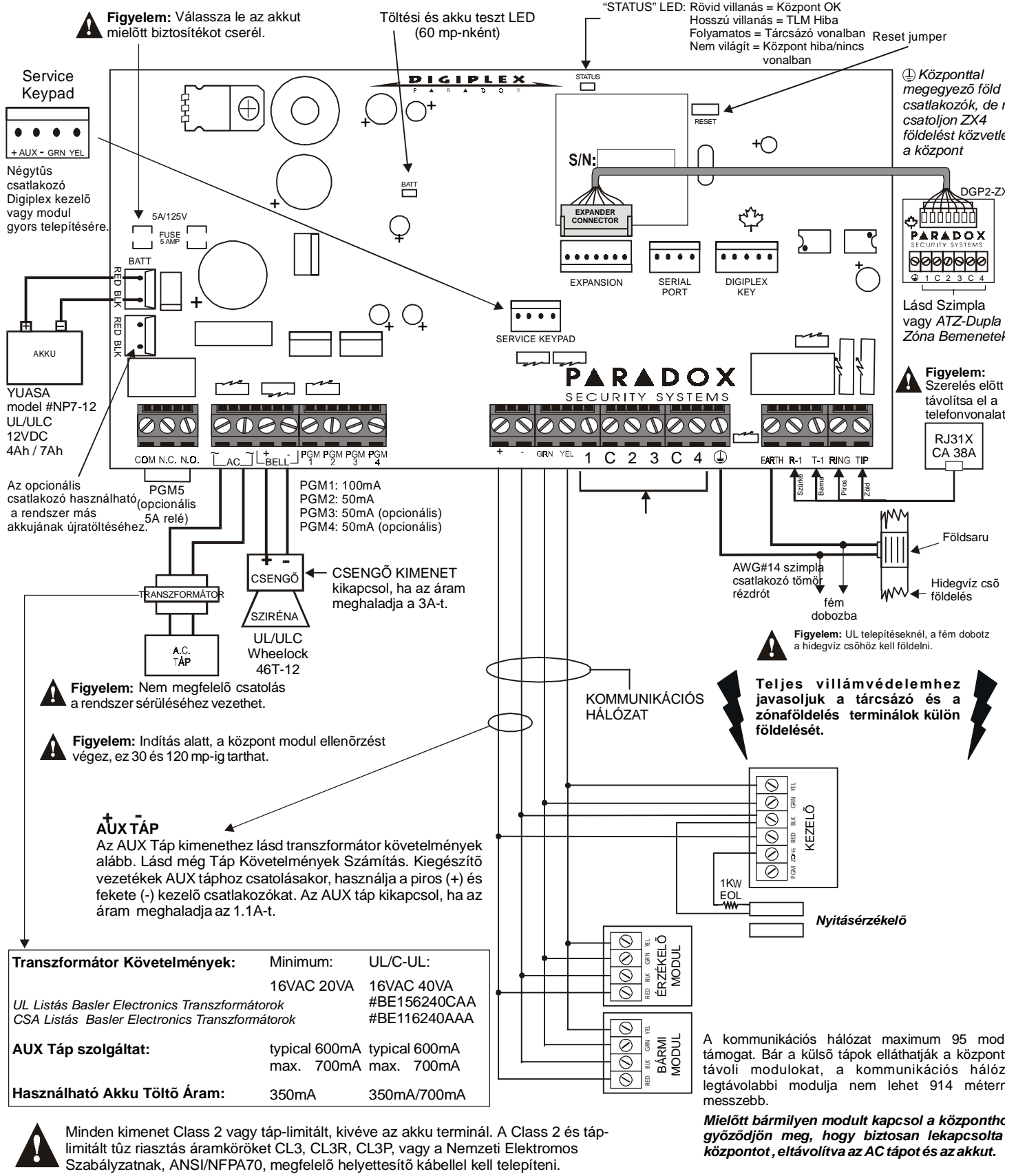
HÁLÓZAT ÖSSZEKAPCSOLÁSA ZAJOS KÖRNYEZETBEN

Ha a hálózat vezetékeket olyan magas elektromos interferencia közelébe telepíti mint például neon fénycsövek, motorok, magasfeszültségű vezeték, transzformátor, vagy a hálózat különálló épületeket kapcsol össze, árnyékolt kábeleket kell használnia. Az árnyékolt kábeleket az alábbiak szerint csatlakoztassa:

Épületen belül: Távolítsa el az árnyékolást az árnyékolt kábel egyik végének külső burkáról és csatlakoztassa az árnyékolást a központ földjéhez (ne a tárcsázó földhöz), miközben az árnyékolást a kábel másik végén szabadon (lebegő).

Különálló épületek között: Távolítsa el az árnyékolást az árnyékolt kábel egyik végének külső burkáról szabadon hagyva az árnyékolást. A központ épületében, csatlakoztassa a szabad árnyékolást a hidegvíz csőhöz vagy bármi más földeléshez, miközben az árnyékolást a kábel másik végén szabadon (lebegő). Ugyanígy járjon el a másik épületben is.

PCB VÁZLAT



P A R A D O X
SECURITY SYSTEMS

780 Industrial Blvd., St-Eustache, Montreal, Quebec, Canada J7R 5V3
Fax: (450) 491-2313 www.paradox.ca

PRINTED IN CANADA - 12/01
DGPXEP-08