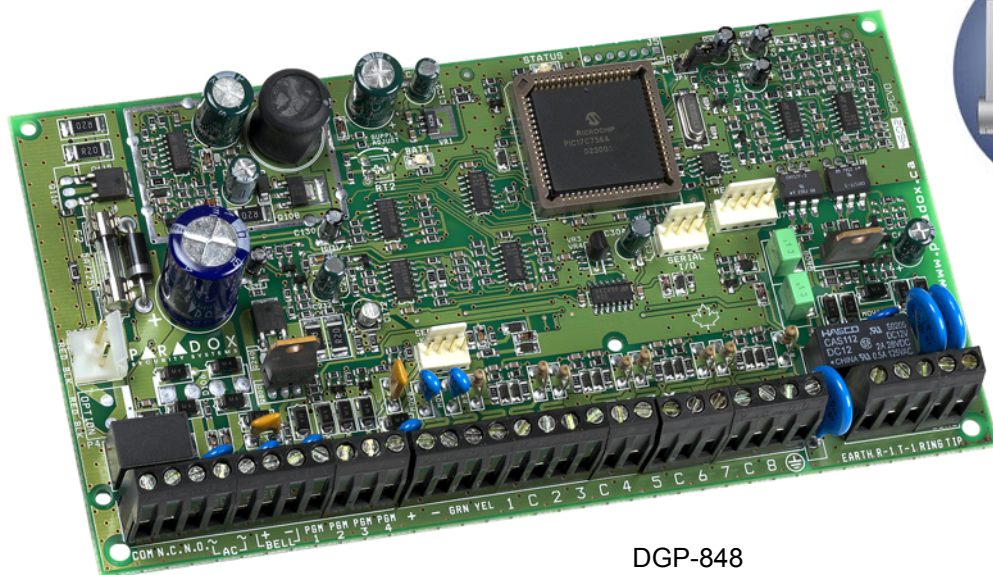


# DIGIPLX™

## VAGYONVÉDELMI ÉS BELÉPTETŐ RENDSZER (DGP-848)

### PROGRAMOZÓI UTMUTATÓ

Szoftver verzió 4.0



DGP-848

#### ALAPÉRTTELMEZETT TELEPÍTŐ KÓD

**000000** (lásd szekció [800] a 39. oldalon)

#### ALAPÉRTTELMEZETT RENDSZER MESTER KÓD

**123456**

#### HOGYAN LÉPHET PROGRAMOZÁSI MÓDBA?

- 1) Tartsa nyomva a [0] gombot.
- 2) Írja be saját [TELEPÍTŐ KÓD]-ját.
- 3) Adjon meg 3 számjegyet [SZEKCIÓ].
- 4) Adja meg a szükséges [ADAT]-ot.

#### DECIMÁLIS ÉS HEXADECIMÁLIS PROGRAMOZÁSI TÁBLÁZAT

Bizonyos szekciók egy vagy több hexadecimális érték bevitelét igénylik 0 - F között.

##### LCD kezelőn:

[0] - [9]	= értékek 0 - 9 között megfelelően	[DISARM]	= D
[STAY]	= A	[BYP]	= E
[FORCE]	= B	[MEM]	= F
[ARM]	= C	[CLEAR]	= Kilépés mentés nélkül
[ENTER]	=Aktuális adat mentése és köv. szekcióba lép		

##### Grafica kezelőn:

[0] - [9]	= értékek 0 - 9 között megfelelően	Jobb akciógomb (Exit)	= Kilépés mentés nélkül
[*]	= A - F (nyomja a [*] gombot, amíg a kívánt betű fel nem tűnik)	Középső akciógomb (Save)	=Aktuális adat mentése és köv. szekcióba lép

# Tartalom

---

Serial Number List .....	3
Zone Programming .....	5
Keyswitch Programming .....	8
Access Control .....	11
Programmable Outputs .....	14
Other Settings .....	17
Zone Labels .....	17
System Options .....	18
Partition 1: Options .....	20
Partition 2: Options .....	21
Partition 3: Options .....	22
Partition 4: Options .....	23
Dialer Options .....	24
Partition 1: Event Call Direction .....	25
Partition 2: Event Call Direction .....	26
Partition 3: Event Call Direction .....	27
Partition 4: Event Call Direction .....	28
System Event Call Direction .....	29
Global Access Control Features .....	29
Communication Settings .....	30
Report Codes .....	31
Other Settings and Modes .....	39
Power Unit Consumption .....	42
Hardware Connections .....	43
Trouble Display .....	48

# Sorozatszám lista

A központ kommunikációs buszára kapcsolt minden modulnak egy 8-jegyű sorozatszáma van. Vegye le az egyik sorozatszám matricát a modul PC lapjáról és ragassza megfelelő helyre az alábbi táblán (Max. 95 modul).

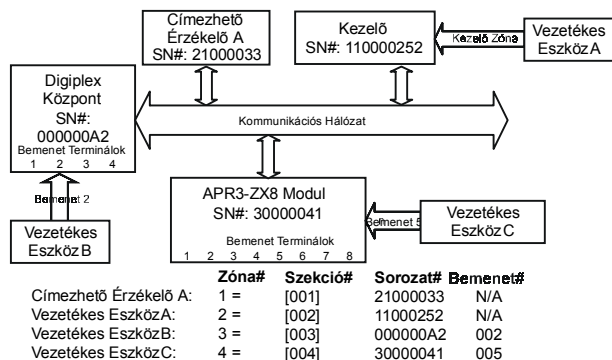
Modul típus & részletek	Sorozatszám
1: _____	_____
2: _____	_____
3: _____	_____
4: _____	_____
5: _____	_____
6: _____	_____
7: _____	_____
8: _____	_____
9: _____	_____
10: _____	_____
11: _____	_____
12: _____	_____
13: _____	_____
14: _____	_____
15: _____	_____
16: _____	_____
17: _____	_____
18: _____	_____
19: _____	_____
20: _____	_____
21: _____	_____
22: _____	_____
23: _____	_____

Modul típus & részletek	Sorozatszám
24: _____	_____
25: _____	_____
26: _____	_____
27: _____	_____
28: _____	_____
29: _____	_____
30: _____	_____
31: _____	_____
32: _____	_____
33: _____	_____
34: _____	_____
35: _____	_____
36: _____	_____
37: _____	_____
38: _____	_____
39: _____	_____
40: _____	_____
41: _____	_____
42: _____	_____
43: _____	_____
44: _____	_____
45: _____	_____
46: _____	_____

Modul típus & részletek	Sorozatszám
47:	_____
48:	_____
49:	_____
50:	_____
51:	_____
52:	_____
53:	_____
54:	_____
55:	_____
56:	_____
57:	_____
58:	_____
59:	_____
60:	_____
61:	_____
62:	_____
63:	_____
64:	_____
65:	_____
66:	_____
67:	_____
68:	_____
69:	_____
70:	_____
71:	_____

Modul típus & részletek	Sorozatszám
72:	_____
73:	_____
74:	_____
75:	_____
76:	_____
77:	_____
78:	_____
79:	_____
80:	_____
81:	_____
82:	_____
83:	_____
84:	_____
85:	_____
86:	_____
87:	_____
88:	_____
89:	_____
90:	_____
91:	_____
92:	_____
93:	_____
94:	_____
95:	_____

# Zóna programozás



## Zóna Számozás

Szekciók [001] - [048] között jelentik a zónákat 1 és 48 között. A jellemző közli a központtal, hová van kapcsolva az érzékelő eszköz és a 48 zónából, melyik van az eszközhöz rendelve.

*Gépelje be a modul 3-jegyű [BEMENETSZÁM]-ÁT, MELYHEZ Vezetékes érzékelő eszköz kapcsolts. Megj.: Nincs szükség bemenet számra a Címezhető Érzékelők vagy Kezelő Zónák számára.*

*Gépelje be a Címezhető Érzékelő vagy Modul 8-jegyű [SOROZATSZÁM]-ÁT, MELYHEZ A VEZETÉKES ÉRZÉKELŐ ESZKÖZ KAPCSOLT.*

## ZÓNA PARAMÉTEREK

Szekciók [101] - [148] között jelentik a zónákat 1 - 48 között. A jellemző meghatározza a zóna típusát, partíció kijelölését és a zóna opcióit.

**Zóna Definíciók**

0- Kikapcsolt (Alapértelmezett)

1- Belépés Késés 1	8- 24ó Betörés
2- Belépés Késés 2	9- Késlelt 24ó Tűz
3- Belépés Késés 3	A- Stan. 24ó Tűz
4- Belépés Késés 4	B- Stay Késés 1
5- Követés	C- Stay Késés 2
6- Azonnali	D- Stay Késés 3
7- 24ó Csengő	E- Stay Késés 4

**Zóna Opciók**

[1] Auto Zóna Kikapcsolás  
[2] Kikerülés Bekapcs. (Alapért.)  
[3] Stay Zóna  
[4] Kényszer Zóna

[5] [6] Zóna Riasztás Típus  
ki ki Folyamatos Riasztás  
ki be Pulzáló Riasztás  
be ki Néma Riasztás  
be be Csak Jelentés

[7] Intelligzóna  
[8] Késés küldés előtt

**Zóna Partíció Kijelölés**

1- Zóna Partíció 1-hez rendelve (Alapért.)  
2- Zóna Partíció 2-höz rendelve  
3- Zóna Partíció 3-hoz rendelve  
4- Zóna Partíció 4-hez rendelve



Ha PGM1 [7] opcióban [502] szekcióban két vezetékes füstérzékelő Zóna bemenetként van bekapcsolva, a központ PGM1-et 255. számú bemenetként érzékeli.

Zóna	Leírás	Modul	Szekció	8-jegyű sorozatszám	Bem.#	Szekció	Def.	Kijel.	Zóna opciók
1			[001]	_/_/_/_/_/_/_/	_/_/	[101]	—	—	1 2 3 4 5 6 7 8
2			[002]	_/_/_/_/_/_/_/	_/_/	[102]	—	—	1 2 3 4 5 6 7 8
3			[003]	_/_/_/_/_/_/_/	_/_/	[103]	—	—	1 2 3 4 5 6 7 8
4			[004]	_/_/_/_/_/_/_/	_/_/	[104]	—	—	1 2 3 4 5 6 7 8
5			[005]	_/_/_/_/_/_/_/	_/_/	[105]	—	—	1 2 3 4 5 6 7 8
6			[006]	_/_/_/_/_/_/_/	_/_/	[106]	—	—	1 2 3 4 5 6 7 8
7			[007]	_/_/_/_/_/_/_/	_/_/	[107]	—	—	1 2 3 4 5 6 7 8
8			[008]	_/_/_/_/_/_/_/	_/_/	[108]	—	—	1 2 3 4 5 6 7 8
9			[009]	_/_/_/_/_/_/_/	_/_/	[109]	—	—	1 2 3 4 5 6 7 8
10			[010]	_/_/_/_/_/_/_/	_/_/	[110]	—	—	1 2 3 4 5 6 7 8
11			[011]	_/_/_/_/_/_/_/	_/_/	[111]	—	—	1 2 3 4 5 6 7 8
12			[012]	_/_/_/_/_/_/_/	_/_/	[112]	—	—	1 2 3 4 5 6 7 8

Zóna	Leírás	Modul	Szekció	8-jegyű sorozatszám	Bem.#	Szekció	Def.	Kijel.	Zóna opciók
13			[013]	__/_/_/_/_/_/_/_/_	__/_/_	[113]	___	___	1 2 3 4 5 6 7 8
14			[014]	__/_/_/_/_/_/_/_/_	__/_/_	[114]	___	___	1 2 3 4 5 6 7 8
15			[015]	__/_/_/_/_/_/_/_/_	__/_/_	[115]	___	___	1 2 3 4 5 6 7 8
16			[016]	__/_/_/_/_/_/_/_/_	__/_/_	[116]	___	___	1 2 3 4 5 6 7 8
17			[017]	__/_/_/_/_/_/_/_/_	__/_/_	[117]	___	___	1 2 3 4 5 6 7 8
18			[018]	__/_/_/_/_/_/_/_/_	__/_/_	[118]	___	___	1 2 3 4 5 6 7 8
19			[019]	__/_/_/_/_/_/_/_/_	__/_/_	[119]	___	___	1 2 3 4 5 6 7 8
20			[020]	__/_/_/_/_/_/_/_/_	__/_/_	[120]	___	___	1 2 3 4 5 6 7 8
21			[021]	__/_/_/_/_/_/_/_/_	__/_/_	[121]	___	___	1 2 3 4 5 6 7 8
22			[022]	__/_/_/_/_/_/_/_/_	__/_/_	[122]	___	___	1 2 3 4 5 6 7 8
23			[023]	__/_/_/_/_/_/_/_/_	__/_/_	[123]	___	___	1 2 3 4 5 6 7 8
24			[024]	__/_/_/_/_/_/_/_/_	__/_/_	[124]	___	___	1 2 3 4 5 6 7 8
25			[025]	__/_/_/_/_/_/_/_/_	__/_/_	[125]	___	___	1 2 3 4 5 6 7 8
26			[026]	__/_/_/_/_/_/_/_/_	__/_/_	[126]	___	___	1 2 3 4 5 6 7 8
27			[027]	__/_/_/_/_/_/_/_/_	__/_/_	[127]	___	___	1 2 3 4 5 6 7 8
28			[028]	__/_/_/_/_/_/_/_/_	__/_/_	[128]	___	___	1 2 3 4 5 6 7 8
29			[029]	__/_/_/_/_/_/_/_/_	__/_/_	[129]	___	___	1 2 3 4 5 6 7 8
30			[030]	__/_/_/_/_/_/_/_/_	__/_/_	[130]	___	___	1 2 3 4 5 6 7 8
31			[031]	__/_/_/_/_/_/_/_/_	__/_/_	[131]	___	___	1 2 3 4 5 6 7 8
32			[032]	__/_/_/_/_/_/_/_/_	__/_/_	[132]	___	___	1 2 3 4 5 6 7 8
33			[033]	__/_/_/_/_/_/_/_/_	__/_/_	[133]	___	___	1 2 3 4 5 6 7 8
34			[034]	__/_/_/_/_/_/_/_/_	__/_/_	[134]	___	___	1 2 3 4 5 6 7 8

Zóna	Leírás	Modul	Szekció	8-jegyű sorozatszám	Bem.#	Szekció	Def.	Kijel.	Zóna opciók
35			[035]	/ / / / / / / /	/ / /	[135]	—	—	1 2 3 4 5 6 7 8
36			[036]	/ / / / / / / /	/ / /	[136]	—	—	1 2 3 4 5 6 7 8
37			[037]	/ / / / / / / /	/ / /	[137]	—	—	1 2 3 4 5 6 7 8
38			[038]	/ / / / / / / /	/ / /	[138]	—	—	1 2 3 4 5 6 7 8
39			[039]	/ / / / / / / /	/ / /	[139]	—	—	1 2 3 4 5 6 7 8
40			[040]	/ / / / / / / /	/ / /	[140]	—	—	1 2 3 4 5 6 7 8
41			[041]	/ / / / / / / /	/ / /	[141]	—	—	1 2 3 4 5 6 7 8
42			[042]	/ / / / / / / /	/ / /	[142]	—	—	1 2 3 4 5 6 7 8
43			[043]	/ / / / / / / /	/ / /	[143]	—	—	1 2 3 4 5 6 7 8
44			[044]	/ / / / / / / /	/ / /	[144]	—	—	1 2 3 4 5 6 7 8
45			[045]	/ / / / / / / /	/ / /	[145]	—	—	1 2 3 4 5 6 7 8
46			[046]	/ / / / / / / /	/ / /	[146]	—	—	1 2 3 4 5 6 7 8
47			[047]	/ / / / / / / /	/ / /	[147]	—	—	1 2 3 4 5 6 7 8
48			[048]	/ / / / / / / /	/ / /	[148]	—	—	1 2 3 4 5 6 7 8



**Zóna számozás törléséhez (szekció [001] - [048]):**

**LCD kezelőn:**

- 1) Adjon meg szekciós számot [001] - [048] között.
- 2) Nyomja meg a [0] gombot, majd az [ENTER] gombot a mentéshez és kilépéshez.

**Grafica kezelőn:**

- 1) Adjon meg szekciós számot [001] - [048] között.
- 2) Nyomja meg a [0] gombot a sorozatszám törléséhez.
- 3) A Grafica görgetőgombokkal, válassza ki a bemenetszámot, majd [0] gombbal törli az adatokat.
- 4) A Grafica középső akciógombjával (**Mentés**) ment és kilép.

# Kulcskapcsoló Programozás

## KULCSKAPCSOLÓ SZÁMOZÁS

Szekciók [049] - [056] között jelentik a kulcskapcsolókat 1 - 8 között. A jellemző közli a központtal, hová csatlakoztatott a kulcskapcsoló és a 8 közül melyik kulcskapcsoló hely van a hozzárendelve az eszközhöz.

Gépelje be a kulcskapcsolóhoz kapcsolt Modul 3-jegyű [BEMENETSZÁM]-át.

Gépelje be a kulcskapcsolóhoz kapcsolt Modul 8-jegyű [SOROZATSZÁM]-át.

## KULCSKAPCSOLÓ PARAMÉTEREK

Szekciók [149] - [156] között jelentik a kulcskapcsolókat 1 - 8 között. A jellemző meghatározza a kulcskapcsoló partíció kijelölését és élesítés módját.

**Kulcskapcsoló Partíció Kijelölés**

1- Kulcskapcs. Partíció 1-hez rendelt  
 2- Kulcskapcs. Partíció 2-höz rendelt  
 3- Kulcskapcs. Partíció 3-hoz rendelt  
 4- Kulcskapcs. Partíció 4-hez rendelt

**Kulcskapcsoló Definíciók**

1- Jelenlegi Kulcskapcsoló  
 2- Fenntartott Kulcskapcsoló

**Kulcskapcsoló Opciók**

[5] Be = Csak Éles  
 Ki = Éles/Hatástalan  
 [6] \*Stay Élesítés  
 [7] \*Kényszer Élesítés  
 [8] \*Azonnali Élesítés

\*Csak egyet válasszon. Ha mind Ki a kulcskapcsoló szokásost élesít

Kulcskap.	Hely	Modul	Szekció	8-jegyű Sorozatszám	Bemenet#	Szekció	Def.	Kijel.	Kulcskapcs. Opciók
1			[049]	__ / __ / __ / __ / __ / __ / __ / __ /	__ / __ /	[149]	__	__	4 5 6 7 8
2			[050]	__ / __ / __ / __ / __ / __ / __ / __ /	__ / __ /	[150]	__	__	4 5 6 7 8
3			[051]	__ / __ / __ / __ / __ / __ / __ / __ /	__ / __ /	[151]	__	__	4 5 6 7 8
4			[052]	__ / __ / __ / __ / __ / __ / __ / __ /	__ / __ /	[152]	__	__	4 5 6 7 8
5			[053]	__ / __ / __ / __ / __ / __ / __ / __ /	__ / __ /	[153]	__	__	4 5 6 7 8
6			[054]	__ / __ / __ / __ / __ / __ / __ / __ /	__ / __ /	[154]	__	__	4 5 6 7 8
7			[055]	__ / __ / __ / __ / __ / __ / __ / __ /	__ / __ /	[155]	__	__	4 5 6 7 8
8			[056]	__ / __ / __ / __ / __ / __ / __ / __ /	__ / __ /	[156]	__	__	4 5 6 7 8



## RENDSZER IDŐZÍTŐK

Szekció#	Decimális Érték (000 - 255)	Leírás	Alapért.
[200]	___/___/___ mp (perc = 10mp)	INTELLIZÓNA KÉSÉS	10mp
[201]	___/___/___ x 20 msec.	BEMENET SEBESSÉG 001=KP TERMINÁL 1	600 msec.
[202]	___/___/___ x 20 msec.	BEMENET SEBESSÉG 002=KP TERMINÁL 2	600 msec.
[203]	___/___/___ x 20 msec.	BEMENET SEBESSÉG 003=KP TERMINÁL 3	600 msec.
[204]	___/___/___ x 20 msec.	BEMENET SEBESSÉG 004=KP TERMINÁL 4	600 msec.
[205]	___/___/___ x 20 msec.	BEMENET SEBESSÉG 005=KP TERMINÁL 5	600 msec.
[206]	___/___/___ x 20 msec.	BEMENET SEBESSÉG 006=KP TERMINÁL 6	600 msec.
[207]	___/___/___ x 20 msec.	BEMENET SEBESSÉG 007=KP TERMINÁL 7	600 msec.
[208]	___/___/___ x 20 msec.	BEMENET SEBESSÉG 008=KP TERMINÁL 8	600 msec.
[209]	___/___/___ x 20 msec.	BEMENET SEBESSÉG 009=KP DUPLÁZÓ 1	600 msec.
[210]	___/___/___ x 20 msec.	BEMENET SEBESSÉG 010=KP DUPLÁZÓ 2	600 msec.
[211]	___/___/___ x 20 msec.	BEMENET SEBESSÉG 011=KP DUPLÁZÓ 3	600 msec.
[212]	___/___/___ x 20 msec.	BEMENET SEBESSÉG 012=KP DUPLÁZÓ 4	600 msec.
[213]	___/___/___ x 20 msec.	BEMENET SEBESSÉG 013=KP DUPLÁZÓ 5	600 msec.
[214]	___/___/___ x 20 msec.	BEMENET SEBESSÉG 014=KP DUPLÁZÓ 6	600 msec.
[215]	___/___/___ x 20 msec.	BEMENET SEBESSÉG 015=KP DUPLÁZÓ 7	600 msec.
[216]	___/___/___ x 20 msec.	BEMENET SEBESSÉG 016=KP DUPLÁZÓ 8	600 msec.
[217]	___/___/___ (max.=15)	AUTO ZÓNA KIKAPCSOLÁS	Kikapcsolt
[218]	___/___/___ (max.=15)	AUTO VÉSZ LEÁLLÁS	Kikapcsolt
[219]	___/___/___ mp	JELENLEGI ZÁRÁS KÉSÉS	Kikapcsolt
[220]	___/___/___ próbálkozás	ÉRVÉNYTELEN KÓDOK # KIZÁRÁS ELŐTT	Kikapcsolt
[221]	___/___/___ perc (000 = csak jelentés)	KEZELŐ KIZÁRÁS IDŐTARTAM	Csak Jelent
[222]	___/___/___ x15 perc	NINCS MOZGÁS IDŐZÍTŐ PARTÍCIÓ 1	Kikapcsolt
[223]	___/___/___ x15 perc	NINCS MOZGÁS IDŐZÍTŐ PARTÍCIÓ 2	Kikapcsolt
[224]	___/___/___ x15 perc	NINCS MOZGÁS IDŐZÍTŐ PARTÍCIÓ 3	Kikapcsolt
[225]	___/___/___ x15 perc	NINCS MOZGÁS IDŐZÍTŐ PARTÍCIÓ 4	Kikapcsolt
[226]	___/___/___ mp	KILÉPÉS KÉSÉS PARTÍCIÓ 1	60 sec.
[227]	___/___/___ mp	KILÉPÉS KÉSÉS PARTÍCIÓ 2	60 sec.
[228]	___/___/___ mp	KILÉPÉS KÉSÉS PARTÍCIÓ 3	60 sec.
[229]	___/___/___ mp	KILÉPÉS KÉSÉS PARTÍCIÓ 4	60 sec.
[230]	___/___/___ mp	BELÉPÉS/STAY KÉSÉS 1	30 sec.
[231]	___/___/___ mp	BELÉPÉS/STAY KÉSÉS 2	60 sec.
[232]	___/___/___ mp	BELÉPÉS/STAY KÉSÉS 3	90 sec.
[233]	___/___/___ mp	BELÉPÉS/STAY KÉSÉS 4	120 sec.
[234]	___/___/___ perc	SZIRÉNA LEVÁLÁS IDŐZÍTŐ PARTÍCIÓ 1	4 perc
[235]	___/___/___ perc	SZIRÉNA LEVÁLÁS IDŐZÍTŐ PARTÍCIÓ 2	4 perc
[236]	___/___/___ perc	SZIRÉNA LEVÁLÁS IDŐZÍTŐ PARTÍCIÓ 3	4 perc
[237]	___/___/___ perc	SZIRÉNA LEVÁLÁS IDŐZÍTŐ PARTÍCIÓ 4	4 perc

Szekció#	Decimális Érték (000 - 255)	Leírás	Alapért.
[238]	___/___/___ Zóna	MAX. KIIKTATÓ BELÉPÉSEK PARTÍCIÓ 1	Végtelen
[239]	___/___/___ Zóna	MAX. KIIKTATÓ BELÉPÉSEK PARTÍCIÓ 2	Végtelen
[240]	___/___/___ Zóna	MAX. KIIKTATÓ BELÉPÉSEK PARTÍCIÓ 3	Végtelen
[241]	___/___/___ Zóna	MAX. KIIKTATÓ BELÉPÉSEK PARTÍCIÓ 4	Végtelen
[242]	___/___/___ perc	ÚJRACIKLUS KÉSÉS PARTÍCIÓ 1	Kikapcsolt
[243]	___/___/___ perc	ÚJRACIKLUS KÉSÉS PARTÍCIÓ 2	Kikapcsolt
[244]	___/___/___ perc	ÚJRACIKLUS KÉSÉS PARTÍCIÓ 3	Kikapcsolt
[245]	___/___/___ perc	ÚJRACIKLUS KÉSÉS PARTÍCIÓ 4	Kikapcsolt
[246]	___/___/___ ÚJRACIKLUS(ok)	ÚJRACIKLUS SZÁM PARTÍCIÓ 1	Végtelen
[247]	___/___/___ ÚJRACIKLUS(ok)	ÚJRACIKLUS SZÁM PARTÍCIÓ 2	Végtelen
[248]	___/___/___ ÚJRACIKLUS(ok)	ÚJRACIKLUS SZÁM PARTÍCIÓ 3	Végtelen
[249]	___/___/___ ÚJRACIKLUS(ok)	ÚJRACIKLUS SZÁM PARTÍCIÓ 4	Végtelen
[250]	___/___/___ lásd szekció [503]	PGM1 KÉSLELTETÉS	5 sec.
[251]	___/___/___ lásd szekció [503]	PGM2 KÉSLELTETÉS	5 sec.
[252]	___/___/___ lásd szekció [503]	PGM3 KÉSLELTETÉS	5 sec.
[253]	___/___/___ lásd szekció [503]	PGM4 KÉSLELTETÉS	5 sec.
[254]	___/___/___ lásd szekció [503]	PGM5 KÉSLELTETÉS	5 sec.
[255]	___/___/___ x2 mp. (min. = 32mp.)	TLM HIBA IDŐZÍTŐ	32 sec.
[256]	___/___/___ mp	RIASZTÁS KÜLDÉS KÉSLELTETÉS IDŐZÍTŐ	azonnali
[257]	___/___/___ kísérletek	MAXIMUM TÁRCSÁZÁS KÍSÉRLETEK	8 kísérlet
[258]	___/___/___ mp	KÉSÉS TÁRCSÁZÁS KÍSÉRLETEK KÖZÖTT	20 sec.
[259]	___/___/___ mp (max. 60 mp.)	PAGER KÉSÉS ADAT KÜLDÉS ELŐTT	Kikapcsolt
[260]	___/___/___ perc	TÁP HIBA JELENTÉS KÉSÉS	30 min.
[261]	___/___/___ nap	AUTO TESZT JELENTÉS	Kikapcsolt
<b>Óra (00 - 23) &amp; perc (00 - 59)</b>			
[270]	___/___:___/___	AUTO TESZT JELENTÉS NAPI IDEJE	
[271]	___/___:___/___	AUTO ÉLESÍTÉS IDŐ PARTÍCIÓ 1	
[272]	___/___:___/___	AUTO ÉLESÍTÉS IDŐ PARTÍCIÓ 2	
[273]	___/___:___/___	AUTO ÉLESÍTÉS IDŐ PARTÍCIÓ 3	
[274]	___/___:___/___	AUTO ÉLESÍTÉS IDŐ PARTÍCIÓ 4	

# Beléptetés

## AJTÓ KEZELŐHÖZ RENDELÉSE

Ezek az Ajtók programozzák az Engedély szintet [341] - [355] szekciókban. Ha egy Beléptető Ajtót kíván kapcsolni a Riasztó rendszerhez, telepítsen egy nyitásérzékelőt és rendelje egy Zónához a Zóna Programozás-sal.

szekció	Ajtó	Leírás	Beléptető Kezelő Sorozatszám
[301]	01		/ / / / / / / /
[302]	02		/ / / / / / / /
[303]	03		/ / / / / / / /
[304]	04		/ / / / / / / /
[305]	05		/ / / / / / / /
[306]	06		/ / / / / / / /
[307]	07		/ / / / / / / /
[308]	08		/ / / / / / / /
[309]	09		/ / / / / / / /
[310]	10		/ / / / / / / /
[311]	11		/ / / / / / / /
[312]	12		/ / / / / / / /
[313]	13		/ / / / / / / /
[314]	14		/ / / / / / / /
[315]	15		/ / / / / / / /
[316]	16		/ / / / / / / /
[317]	17		/ / / / / / / /
[318]	18		/ / / / / / / /
[319]	19		/ / / / / / / /
[320]	20		/ / / / / / / /
[321]	21		/ / / / / / / /
[322]	22		/ / / / / / / /
[323]	23		/ / / / / / / /
[324]	24		/ / / / / / / /
[325]	25		/ / / / / / / /
[326]	26		/ / / / / / / /
[327]	27		/ / / / / / / /
[328]	28		/ / / / / / / /
[329]	29		/ / / / / / / /
[330]	30		/ / / / / / / /
[331]	31		/ / / / / / / /
[332]	32		/ / / / / / / /

## AJTÓ BELÉPÉS MÓD

Minden Ajtó programozható, hogy csak olyan kártyáknak adjon belépést, melyek minden, az ajtóhoz rendelt, partícióhoz hozzá vannak rendelve ("ÉS" Ajtó Belépés Mód) vagy olyan kártyáknak, melyek az ajtó legalább egy partíciójához hozzá vannak rendelve ("VAGY" Ajtó Belépés Mód). Kapcsolja be a "VAGY" Ajtó Belépés Módba állított ajtóhoz tartozó opciót. Kikapcsolva maradt opciók "ÉS" Ajtó Belépés Módú ajtókat jelentenek.

Szekció	Ajtó Belépés Mód (kapcsolja BE "VAGY" Ajtó Belépés Módhoz):			
	Első képernyő Ajtók 01 - 08	Második képernyő Ajtók 09 - 16	Harmadik képernyő Ajtók 17 - 24	Negyedik képernyő Ajtók 25 - 32
[340]	1 2 3 4 5 6 7 8	1 2 3 4 5 6 7 8	1 2 3 4 5 6 7 8	1 2 3 4 5 6 7 8

## ENGEDÉLY SZINTEK PROGRAMOZÁSA

Minden Engedély szint Beléptető ajtók kombinációja. Használja a *Jellemző Választó Programozást* az opciók ki- és bekapcsolásához. Például, ha opció [1] az Első képernyőn bekapcsolt [341] szekcióban, Szint 01 csak Ajtó 01-en enged belépést. Engedély szint 00 = Engedély minden Ajtóra.

Szekció	Szint	Engedély Ajtón (kapcsolja KI vagy BE az engedély):			
		Első képernyő Ajtók 01 - 08	Második képernyő Ajtók 09 - 16	Harmadik képernyő Ajtók 17 - 24	Negyedik képernyő Ajtók 25 - 32
[341]	01	1 2 3 4 5 6 7 8	1 2 3 4 5 6 7 8	1 2 3 4 5 6 7 8	1 2 3 4 5 6 7 8
[342]	02	1 2 3 4 5 6 7 8	1 2 3 4 5 6 7 8	1 2 3 4 5 6 7 8	1 2 3 4 5 6 7 8
[343]	03	1 2 3 4 5 6 7 8	1 2 3 4 5 6 7 8	1 2 3 4 5 6 7 8	1 2 3 4 5 6 7 8
[344]	04	1 2 3 4 5 6 7 8	1 2 3 4 5 6 7 8	1 2 3 4 5 6 7 8	1 2 3 4 5 6 7 8
[345]	05	1 2 3 4 5 6 7 8	1 2 3 4 5 6 7 8	1 2 3 4 5 6 7 8	1 2 3 4 5 6 7 8
[346]	06	1 2 3 4 5 6 7 8	1 2 3 4 5 6 7 8	1 2 3 4 5 6 7 8	1 2 3 4 5 6 7 8
[347]	07	1 2 3 4 5 6 7 8	1 2 3 4 5 6 7 8	1 2 3 4 5 6 7 8	1 2 3 4 5 6 7 8
[348]	08	1 2 3 4 5 6 7 8	1 2 3 4 5 6 7 8	1 2 3 4 5 6 7 8	1 2 3 4 5 6 7 8
[349]	09	1 2 3 4 5 6 7 8	1 2 3 4 5 6 7 8	1 2 3 4 5 6 7 8	1 2 3 4 5 6 7 8
[350]	10	1 2 3 4 5 6 7 8	1 2 3 4 5 6 7 8	1 2 3 4 5 6 7 8	1 2 3 4 5 6 7 8
[351]	11	1 2 3 4 5 6 7 8	1 2 3 4 5 6 7 8	1 2 3 4 5 6 7 8	1 2 3 4 5 6 7 8
[352]	12	1 2 3 4 5 6 7 8	1 2 3 4 5 6 7 8	1 2 3 4 5 6 7 8	1 2 3 4 5 6 7 8
[353]	13	1 2 3 4 5 6 7 8	1 2 3 4 5 6 7 8	1 2 3 4 5 6 7 8	1 2 3 4 5 6 7 8
[354]	14	1 2 3 4 5 6 7 8	1 2 3 4 5 6 7 8	1 2 3 4 5 6 7 8	1 2 3 4 5 6 7 8
[355]	15	1 2 3 4 5 6 7 8	1 2 3 4 5 6 7 8	1 2 3 4 5 6 7 8	1 2 3 4 5 6 7 8

## ÜTEM PROGRAMOZÁS

Minden Ütem meghatározza, mikor léphetnek be a felhasználók. A Szabadnapok [381] - [392] szekciókban programozhatók. Ütem 00 = Engedély mindig megadva.

Szekció	Ütem	Időközök	Start Idő (tól)	Vége Idő (ig)	Napok (BE vagy KI)							
					V	H	K	Sz	Cs	P	Szo	Szn
[361]	01	Időköz A	___:___	___:___	1	2	3	4	5	6	7	8
		Időköz B	___:___	___:___	1	2	3	4	5	6	7	8
[362]	02	Időköz A	___:___	___:___	1	2	3	4	5	6	7	8
		Időköz B	___:___	___:___	1	2	3	4	5	6	7	8
[363]	03	Időköz A	___:___	___:___	1	2	3	4	5	6	7	8
		Időköz B	___:___	___:___	1	2	3	4	5	6	7	8
[364]	04	Időköz A	___:___	___:___	1	2	3	4	5	6	7	8
		Időköz B	___:___	___:___	1	2	3	4	5	6	7	8
[365]	05	Időköz A	___:___	___:___	1	2	3	4	5	6	7	8
		Időköz B	___:___	___:___	1	2	3	4	5	6	7	8

Szekció	Ütem	Időközök	Start Idő (tól)	Vége Idő (ig)	Napok (BE vagy KI)							
					V	H	K	Sz	Cs	P	Szo	Szn
[366]	06	Időköz A	_____ : _____	_____ : _____	1	2	3	4	5	6	7	8
		Időköz B	_____ : _____	_____ : _____	1	2	3	4	5	6	7	8
[367]	07	Időköz A	_____ : _____	_____ : _____	1	2	3	4	5	6	7	8
		Időköz B	_____ : _____	_____ : _____	1	2	3	4	5	6	7	8
[368]	08	Időköz A	_____ : _____	_____ : _____	1	2	3	4	5	6	7	8
		Időköz B	_____ : _____	_____ : _____	1	2	3	4	5	6	7	8
[369]	09	Időköz A	_____ : _____	_____ : _____	1	2	3	4	5	6	7	8
		Időköz B	_____ : _____	_____ : _____	1	2	3	4	5	6	7	8
[370]	10	Időköz A	_____ : _____	_____ : _____	1	2	3	4	5	6	7	8
		Időköz B	_____ : _____	_____ : _____	1	2	3	4	5	6	7	8
[371]	11	Időköz A	_____ : _____	_____ : _____	1	2	3	4	5	6	7	8
		Időköz B	_____ : _____	_____ : _____	1	2	3	4	5	6	7	8
[372]	12	Időköz A	_____ : _____	_____ : _____	1	2	3	4	5	6	7	8
		Időköz B	_____ : _____	_____ : _____	1	2	3	4	5	6	7	8
[373]	13	Időköz A	_____ : _____	_____ : _____	1	2	3	4	5	6	7	8
		Időköz B	_____ : _____	_____ : _____	1	2	3	4	5	6	7	8
[374]	14	Időköz A	_____ : _____	_____ : _____	1	2	3	4	5	6	7	8
		Időköz B	_____ : _____	_____ : _____	1	2	3	4	5	6	7	8
[375]	15	Időköz A	_____ : _____	_____ : _____	1	2	3	4	5	6	7	8
		Időköz B	_____ : _____	_____ : _____	1	2	3	4	5	6	7	8



Az Időköz Start és Vége Ideje nem léphet át másik napra. Például, váltás programozásához egyik nap du. 10 -től másnap de. 6-ig így programozzon: Időköz 1A: Start Idő 22:00 és Vége Idő 23:59, majd programozza Időköz 1B Start Idő 00:00 és Vége Idő 06:00. Az Ütem nem szakad meg 23:59 és 00:00 között.

## SZABADNAP PROGRAMOZÁS

Ezekben a szekciókban határozhatja meg a szabadnapokat. Ha [H] bekapcsolt [361] - [375] szekcióban, a Belépés megengedett a felhasználóknak a [381] - [392] szekciókban programozott napokon.

Szekció	Hónap	Programozott Napok (kapcsolja BE vagy KI az emgedélyt):			
		Első képernyő Napok 01 - 08	Második képernyő Napok 09 - 16	Harmadik képernyő Napok 17 - 24	Negyedik képernyő Napok 25 - 31
[381]	Január	1 2 3 4 5 6 7 8	1 2 3 4 5 6 7 8	1 2 3 4 5 6 7 8	1 2 3 4 5 6 7 *
[382]	Február	1 2 3 4 5 6 7 8	1 2 3 4 5 6 7 8	1 2 3 4 5 6 7 8	1 2 3 4 5 * * *
[383]	Március	1 2 3 4 5 6 7 8	1 2 3 4 5 6 7 8	1 2 3 4 5 6 7 8	1 2 3 4 5 6 7 *
[384]	Április	1 2 3 4 5 6 7 8	1 2 3 4 5 6 7 8	1 2 3 4 5 6 7 8	1 2 3 4 5 6 **
[385]	Május	1 2 3 4 5 6 7 8	1 2 3 4 5 6 7 8	1 2 3 4 5 6 7 8	1 2 3 4 5 6 7 *
[386]	Június	1 2 3 4 5 6 7 8	1 2 3 4 5 6 7 8	1 2 3 4 5 6 7 8	1 2 3 4 5 6 **
[387]	Július	1 2 3 4 5 6 7 8	1 2 3 4 5 6 7 8	1 2 3 4 5 6 7 8	1 2 3 4 5 6 7 *
[388]	Augusztus	1 2 3 4 5 6 7 8	1 2 3 4 5 6 7 8	1 2 3 4 5 6 7 8	1 2 3 4 5 6 7 *
[389]	Szept	1 2 3 4 5 6 7 8	1 2 3 4 5 6 7 8	1 2 3 4 5 6 7 8	1 2 3 4 5 6 **
[390]	Október	1 2 3 4 5 6 7 8	1 2 3 4 5 6 7 8	1 2 3 4 5 6 7 8	1 2 3 4 5 6 7 *
[391]	November	1 2 3 4 5 6 7 8	1 2 3 4 5 6 7 8	1 2 3 4 5 6 7 8	1 2 3 4 5 6 **
[392]	December	1 2 3 4 5 6 7 8	1 2 3 4 5 6 7 8	1 2 3 4 5 6 7 8	1 2 3 4 5 6 7 *

\*az opció nem használt ebben a mezőben

# Programozható Kimenetek

A központ **deaktivál** egy aktivált PGM-et kétféle mód valamelyikén (lásd még szekció [502] és [503]):

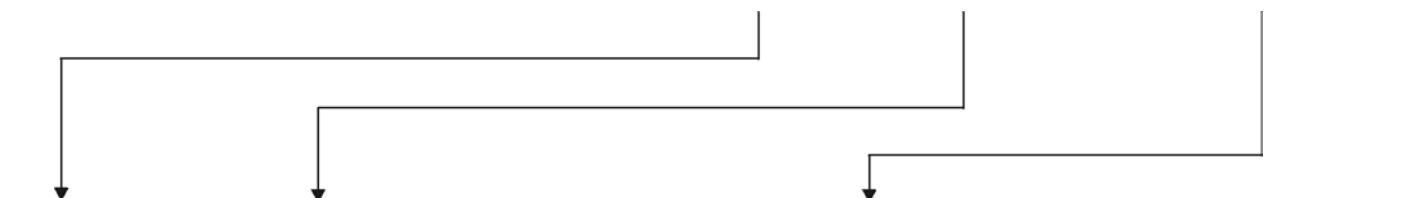
## Opció KI = Aktiválás Eseményt követ:

Ha a PGM Aktiválás Esemény első jegye 1, 2, 3, 4, vagy 7, a PGM aktivált marad, amíg a PGM Aktiválás Esemény véget ér. Nem veszi figyelembe a PGM Deaktiválás Eseményt. Ha a PGM Aktiválás Esemény első jegye 8, 9, A, B, C, D, E, vagy F, a PGM aktív marad, míg a PGM Deaktiválás Esemény jelentkezik.

## Opció BE = PGM Késés Időzítőt követ:

PGM aktiválás után, a Központ indítja a PGM késés időzítőt és a PGM csak akkor deaktiválódik, ha a PGM késés időzítő lejárt, tekintet nélkül a PGM Deaktiválás Eseményre.

Szekció	PGM	Esem.Csoport Első Jegy	Esem.Csoport Második Jegy	Esemény Választás (be/ki)							
[400]	PGM1 Aktiválás Esemény	___	___	1	2	3	4	5	6	7	8
[401]	PGM1 Deaktiválás Esemény	___	___	1	2	3	4	5	6	7	8
[402]	PGM2 Aktiválás Esemény	___	___	1	2	3	4	5	6	7	8
[403]	PGM2 Deaktiválás Esemény	___	___	1	2	3	4	5	6	7	8
[404]	PGM3 Aktiválás Esemény	___	___	1	2	3	4	5	6	7	8
[405]	PGM3 Deaktiválás Esemény	___	___	1	2	3	4	5	6	7	8
[406]	PGM4 Aktiválás Esemény	___	___	1	2	3	4	5	6	7	8
[407]	PGM4 Deaktiválás Esemény	___	___	1	2	3	4	5	6	7	8
[408]	PGM5 Aktiválás Esemény	___	___	1	2	3	4	5	6	7	8
[409]	PGM5 Deaktiválás Esemény	___	___	1	2	3	4	5	6	7	8



Első Jegy	Esemény	Második Jegy	Jellemző Választó Programozás								
			1	2	3	4	5	6	7	8	
0	PGM Kikapcs.	N/A	N/A	N/A	N/A	N/A	N/A	N/A	N/A	N/A	N/A
1	Állapot 1	Megj. 1*	Bármilyen Élesítési Mód	Kényszer Éles	Stay Éles	Azonnali Éles	Szagatott (míg a riasztás nincs törölve)	Néma Riasztás (Riasztás törlésig/Sziréna leválásig)	Hangos Riasztás (Riasztás törlésig/Sziréna leválásig)	Tűz Riasztás (Riasztás törlésig/Sziréna leválásig)	
2	Állapot 2	Megj. 1*	Kész Állapot	Kilépés Késletetés	Belépés Késletetés	Hiba	Riasztás Memória	Zóna kiiktatva (éles vagy nem)	Mester vagy Telepítő Programozás	Kezelő Kizárás	
3	Állapot 3	Megj. 1*	Intelligenzóna	Tűz Késletetés	Auto Éles Késletetés	N/A	Bármilyen Szabotázs	Zóna gyenge Akku	Tűzhurok	Zóna Felügyelet	

Megj.1\*:

0 = Minden bekapcsolt partícióban előfordul a Rendszerben (lásd szekció [500]).

1 = Partíció 1    3 = Partíció 3

2 = Partíció 2    4 = Partíció 4

8 = Legalább egy bekapcsolt Partícióban előfordul a Rendszerben.

Első Jegy	Esemény	Második Jegy	Jellemző Választó Programozás									
			1	2	3	4	5	6	7	8		
4	Allapot 4	0	Csipogó Partíció 1	Csipogó Partíció 2	Csipogó Partíció 3	Csipogó Partíció 4	Sziréna Partíció 1	Sziréna Partíció 2	Sziréna Partíció 3	Sziréna Partíció 4		
		1	N/A	N/A	N/A	N/A	Füst Reset	Alapindítás	Búcsú	N/A		
		2	Rendszer Hiba	Tárcsázó Hiba	Modul Hiba	Busz Hiba	N/A	N/A	N/A	N/A	Idővesztés	
		3	AC Hiba	Akku hiba	Aux. Határ	Sziréna Határ	Nincs Sziréna	ROM hiba	N/A	N/A	N/A	
		4	TLM	Nem kom.1	Nem kom.2	Nem kom.3	Nem kom.4	Nem kom. PC-vel	N/A	N/A	N/A	
		5	Modul Szabotázs	Modul ROM Hiba	Modul TLM	Modul Nem kom. Telefon#	Nyomtató Hiba	Modul AC Hiba	Modul Akku Hiba	Modul Aux. Hiba	Modul Bus Kom. Hiba	
		6	Hiányzó Kezelő	Hiányzó bármí Modul	N/A	N/A	N/A	Teljes Bus Hiba	Bus Túlterhelés	Modul Bus Kom. Hiba		
7	A Választott időben	0	00:00	00:15	00:30	00:45	01:00	01:15	01:30	01:45		
		1	02:00	02:15	02:30	02:45	03:00	03:15	03:30	03:45		
		2	04:00	04:15	04:30	04:45	05:00	05:15	05:30	05:45		
		3	06:00	06:15	06:30	06:45	07:00	07:15	07:30	07:45		
		4	08:00	08:15	08:30	08:45	09:00	09:15	09:30	09:45		
		5	10:00	10:15	10:30	10:45	11:00	11:15	11:30	11:45		
		6	12:00	12:15	12:30	12:45	13:00	13:15	13:30	13:45		
		7	14:00	14:15	14:30	14:45	15:00	15:15	15:30	15:45		
		8	16:00	16:15	16:30	16:45	17:00	17:15	17:30	17:45		
		9	18:00	18:15	18:30	18:45	19:00	19:15	19:30	19:45		
		A	20:00	20:15	20:30	20:45	21:00	21:15	21:30	21:45		
B	22:00	22:15	22:30	22:45	23:00	23:15	23:30	23:45				
8	Eszköz-gombok	0	Gomb 1-2	Gomb 4-5	Gomb 7-8	LCD: (CLEAR & 0) Grafica: (* & 0)	Gomb 2-3	Gomb 5-6	Gomb 8-9	LCD: (0 & ENTER) Grafica: (0 & #)		
9	Belépés Megadva	0	Ajtó 01	Ajtó 02	Ajtó 03	Ajtó 04	Ajtó 05	Ajtó 06	Ajtó 07	Ajtó 08		
		1	Ajtó 09	Ajtó 10	Ajtó 11	Ajtó 12	Ajtó 13	Ajtó 14	Ajtó 15	Ajtó 16		
		2	Ajtó 17	Ajtó 18	Ajtó 19	Ajtó 20	Ajtó 21	Ajtó 22	Ajtó 23	Ajtó 24		
		3	Ajtó 25	Ajtó 26	Ajtó 27	Ajtó 28	Ajtó 29	Ajtó 30	Ajtó 31	Ajtó 32		
	Belépés Megadva	8	Kód # 01	Kód # 02	Kód # 03	Kód # 04	Kód # 05	Kód # 06	Kód # 07	Kód # 08		
		9	Kód # 09	Kód # 10	Kód # 11	Kód # 12	Kód # 13	Kód # 14	Kód # 15	Kód # 16		
		A	Kód # 17	Kód # 18	Kód # 19	Kód # 20	Kód # 21	Kód # 22	Kód # 23	Kód # 24		
		B	Kód # 25	Kód # 26	Kód # 27	Kód # 28	Kód # 29	Kód # 30	Kód # 31	Kód # 32		
		C	Kód # 33	Kód # 34	Kód # 35	Kód # 36	Kód # 37	Kód # 38	Kód # 39	Kód # 40		
		D	Kód # 41	Kód # 42	Kód # 43	Kód # 44	Kód # 45	Kód # 46	Kód # 47	Kód # 48		
		E	Kód # 49	Kód # 50	Kód # 51	Kód # 52	Kód # 53	Kód # 54	Kód # 55	Kód # 56		
		F	Kód # 57	Kód # 58	Kód # 59	Kód # 60	Kód # 61	Kód # 62	Kód # 63	Kód # 64		
		A	Élesítés	0	Kód # 01	Kód # 02	Kód # 03	Kód # 04	Kód # 05	Kód # 06	Kód # 07	Kód # 08
				1	Kód # 09	Kód # 10	Kód # 11	Kód # 12	Kód # 13	Kód # 14	Kód # 15	Kód # 16
				2	Kód # 17	Kód # 18	Kód # 19	Kód # 20	Kód # 21	Kód # 22	Kód # 23	Kód # 24
3	Kód # 25			Kód # 26	Kód # 27	Kód # 28	Kód # 29	Kód # 30	Kód # 31	Kód # 32		
4	Kód # 33			Kód # 34	Kód # 35	Kód # 36	Kód # 37	Kód # 38	Kód # 39	Kód # 40		
5	Kód # 41			Kód # 42	Kód # 43	Kód # 44	Kód # 45	Kód # 46	Kód # 47	Kód # 48		
6	Kód # 49			Kód # 50	Kód # 51	Kód # 52	Kód # 53	Kód # 54	Kód # 55	Kód # 56		
Hatástalanítás	7		Kód # 57	Kód # 58	Kód # 59	Kód # 60	Kód # 61	Kód # 62	Kód # 63	Kód # 64		
	8		Kód # 01	Kód # 02	Kód # 03	Kód # 04	Kód # 05	Kód # 06	Kód # 07	Kód # 08		
	9		Kód # 09	Kód # 10	Kód # 11	Kód # 12	Kód # 13	Kód # 14	Kód # 15	Kód # 16		
	A		Kód # 17	Kód # 18	Kód # 19	Kód # 20	Kód # 21	Kód # 22	Kód # 23	Kód # 24		
	B		Kód # 25	Kód # 26	Kód # 27	Kód # 28	Kód # 29	Kód # 30	Kód # 31	Kód # 32		
	C		Kód # 33	Kód # 34	Kód # 35	Kód # 36	Kód # 37	Kód # 38	Kód # 39	Kód # 40		
	D		Kód # 41	Kód # 42	Kód # 43	Kód # 44	Kód # 45	Kód # 46	Kód # 47	Kód # 48		
	E		Kód # 49	Kód # 50	Kód # 51	Kód # 52	Kód # 53	Kód # 54	Kód # 55	Kód # 56		
	F		Kód # 57	Kód # 58	Kód # 59	Kód # 60	Kód # 61	Kód # 62	Kód # 63	Kód # 64		

Első szám	Esemény	Második szám	Jellemző Választó Programozás								
			1	2	3	4	5	6	7	8	
B	Zóna rendben	0	Zóna # 01	Zóna # 02	Zóna # 03	Zóna # 04	Zóna # 05	Zóna # 06	Zóna # 07	Zóna # 08	
		1	Zóna # 09	Zóna # 10	Zóna # 11	Zóna # 12	Zóna # 13	Zóna # 14	Zóna # 15	Zóna # 16	
		2	Zóna # 17	Zóna # 18	Zóna # 19	Zóna # 20	Zóna # 21	Zóna # 22	Zóna # 23	Zóna # 24	
		3	Zóna # 25	Zóna # 26	Zóna # 27	Zóna # 28	Zóna # 29	Zóna # 30	Zóna # 31	Zóna # 32	
		4	Zóna # 33	Zóna # 34	Zóna # 35	Zóna # 36	Zóna # 37	Zóna # 38	Zóna # 39	Zóna # 40	
		5	Zóna # 41	Zóna # 42	Zóna # 43	Zóna # 44	Zóna # 45	Zóna # 46	Zóna # 47	Zóna # 48	
	Zóna nyitva	8	Zóna # 01	Zóna # 02	Zóna # 03	Zóna # 04	Zóna # 05	Zóna # 06	Zóna # 07	Zóna # 08	
		9	Zóna # 09	Zóna # 10	Zóna # 11	Zóna # 12	Zóna # 13	Zóna # 14	Zóna # 15	Zóna # 16	
		A	Zóna # 17	Zóna # 18	Zóna # 19	Zóna # 20	Zóna # 21	Zóna # 22	Zóna # 23	Zóna # 24	
		B	Zóna # 25	Zóna # 26	Zóna # 27	Zóna # 28	Zóna # 29	Zóna # 30	Zóna # 31	Zóna # 32	
		C	Zóna # 33	Zóna # 34	Zóna # 35	Zóna # 36	Zóna # 37	Zóna # 38	Zóna # 39	Zóna # 40	
		D	Zóna # 41	Zóna # 42	Zóna # 43	Zóna # 44	Zóna # 45	Zóna # 46	Zóna # 47	Zóna # 48	
	C	Auto Zóna lekapcsolás	0	Zóna # 01	Zóna # 02	Zóna # 03	Zóna # 04	Zóna # 05	Zóna # 06	Zóna # 07	Zóna # 08
			1	Zóna # 09	Zóna # 10	Zóna # 11	Zóna # 12	Zóna # 13	Zóna # 14	Zóna # 15	Zóna # 16
2			Zóna # 17	Zóna # 18	Zóna # 19	Zóna # 20	Zóna # 21	Zóna # 22	Zóna # 23	Zóna # 24	
3			Zóna # 25	Zóna # 26	Zóna # 27	Zóna # 28	Zóna # 29	Zóna # 30	Zóna # 31	Zóna # 32	
4			Zóna # 33	Zóna # 34	Zóna # 35	Zóna # 36	Zóna # 37	Zóna # 38	Zóna # 39	Zóna # 40	
5			Zóna # 41	Zóna # 42	Zóna # 43	Zóna # 44	Zóna # 45	Zóna # 46	Zóna # 47	Zóna # 48	
Zóna kiiktatás (amikor a rendszer éles)		8	Zóna # 01	Zóna # 02	Zóna # 03	Zóna # 04	Zóna # 05	Zóna # 06	Zóna # 07	Zóna # 08	
		9	Zóna # 09	Zóna # 10	Zóna # 11	Zóna # 12	Zóna # 13	Zóna # 14	Zóna # 15	Zóna # 16	
		A	Zóna # 17	Zóna # 18	Zóna # 19	Zóna # 20	Zóna # 21	Zóna # 22	Zóna # 23	Zóna # 24	
		B	Zóna # 25	Zóna # 26	Zóna # 27	Zóna # 28	Zóna # 29	Zóna # 30	Zóna # 31	Zóna # 32	
		C	Zóna # 33	Zóna # 34	Zóna # 35	Zóna # 36	Zóna # 37	Zóna # 38	Zóna # 39	Zóna # 40	
		D	Zóna # 41	Zóna # 42	Zóna # 43	Zóna # 44	Zóna # 45	Zóna # 46	Zóna # 47	Zóna # 48	
D		Zóna hiba (Szabotázs / Tűz hurok)	0	Zóna # 01	Zóna # 02	Zóna # 03	Zóna # 04	Zóna # 05	Zóna # 06	Zóna # 07	Zóna # 08
			1	Zóna # 09	Zóna # 10	Zóna # 11	Zóna # 12	Zóna # 13	Zóna # 14	Zóna # 15	Zóna # 16
	2		Zóna # 17	Zóna # 18	Zóna # 19	Zóna # 20	Zóna # 21	Zóna # 22	Zóna # 23	Zóna # 24	
	3		Zóna # 25	Zóna # 26	Zóna # 27	Zóna # 28	Zóna # 29	Zóna # 30	Zóna # 31	Zóna # 32	
	4		Zóna # 33	Zóna # 34	Zóna # 35	Zóna # 36	Zóna # 37	Zóna # 38	Zóna # 39	Zóna # 40	
	5		Zóna # 41	Zóna # 42	Zóna # 43	Zóna # 44	Zóna # 45	Zóna # 46	Zóna # 47	Zóna # 48	
	RF Zóna hiba (gyenge akku felügyelet)	8	Zóna # 01	Zóna # 02	Zóna # 03	Zóna # 04	Zóna # 05	Zóna # 06	Zóna # 07	Zóna # 08	
		9	Zóna # 09	Zóna # 10	Zóna # 11	Zóna # 12	Zóna # 13	Zóna # 14	Zóna # 15	Zóna # 16	
		A	Zóna # 17	Zóna # 18	Zóna # 19	Zóna # 20	Zóna # 21	Zóna # 22	Zóna # 23	Zóna # 24	
		B	Zóna # 25	Zóna # 26	Zóna # 27	Zóna # 28	Zóna # 29	Zóna # 30	Zóna # 31	Zóna # 32	
		C	Zóna # 33	Zóna # 34	Zóna # 35	Zóna # 36	Zóna # 37	Zóna # 38	Zóna # 39	Zóna # 40	
		D	Zóna # 41	Zóna # 42	Zóna # 43	Zóna # 44	Zóna # 45	Zóna # 46	Zóna # 47	Zóna # 48	
	E	Tűz /Betörés riasztások	0	Zóna # 01	Zóna # 02	Zóna # 03	Zóna # 04	Zóna # 05	Zóna # 06	Zóna # 07	Zóna # 08
			1	Zóna # 09	Zóna # 10	Zóna # 11	Zóna # 12	Zóna # 13	Zóna # 14	Zóna # 15	Zóna # 16
2			Zóna # 17	Zóna # 18	Zóna # 19	Zóna # 20	Zóna # 21	Zóna # 22	Zóna # 23	Zóna # 24	
3			Zóna # 25	Zóna # 26	Zóna # 27	Zóna # 28	Zóna # 29	Zóna # 30	Zóna # 31	Zóna # 32	
4			Zóna # 33	Zóna # 34	Zóna # 35	Zóna # 36	Zóna # 37	Zóna # 38	Zóna # 39	Zóna # 40	
5			Zóna # 41	Zóna # 42	Zóna # 43	Zóna # 44	Zóna # 45	Zóna # 46	Zóna # 47	Zóna # 48	
Tűz /Betörés visszaáll		8	Zóna # 01	Zóna # 02	Zóna # 03	Zóna # 04	Zóna # 05	Zóna # 06	Zóna # 07	Zóna # 08	
		9	Zóna # 09	Zóna # 10	Zóna # 11	Zóna # 12	Zóna # 13	Zóna # 14	Zóna # 15	Zóna # 16	
		A	Zóna # 17	Zóna # 18	Zóna # 19	Zóna # 20	Zóna # 21	Zóna # 22	Zóna # 23	Zóna # 24	
		B	Zóna # 25	Zóna # 26	Zóna # 27	Zóna # 28	Zóna # 29	Zóna # 30	Zóna # 31	Zóna # 32	
		C	Zóna # 33	Zóna # 34	Zóna # 35	Zóna # 36	Zóna # 37	Zóna # 38	Zóna # 39	Zóna # 40	
		D	Zóna # 41	Zóna # 42	Zóna # 43	Zóna # 44	Zóna # 45	Zóna # 46	Zóna # 47	Zóna # 48	
F		Modul Hibák	0	Busz hiba	Szabotázs	ROM hiba	TLM	Nem komm.	Printer hiba	AC hiba	Akku hiba
			1	Aux kim hiba	N/A	N/A	N/A	N/A	N/A	N/A	N/A
	8		Busz hiba visszaáll	Szabotázs visszaáll	ROM Error visszaáll	TLM visszaáll	Nem komm. visszaáll	Printer hiba visszaáll	AC hiba visszaáll	Akku hiba visszaáll	
	9		Aux hiba	N/A	N/A	N/A	N/A	N/A	N/A	N/A	



## Egyéb Beállítások

szekció #	Decimális Érték (00 - 15)	Leírás	Alapért.
[440] ___/___	00 - 04 (00 = minden bekapcsolt Partíció)	KÖZPONT PARTÍCIÓ KIJELELÉS	00
[441] ___/___	x4 mp.	ÜZENETRÖGZÍTŐ ELHAGYÁS KÉSLELTETÉS	32 sec.
[442] ___/___	x1 csengés	CSENGÉSSZÁM	8 csengés

## Zóna címkék

Betűk és speciális karakterek LCD vagy Grafica kezelőn való beviteléhez, lásd az LCD kezelő Telepítési kézikönyvét vagy a Grafica Online kézikönyvét. A Grafica Online kézikönyve ingyenesen letölthető honlapunkról ([www.paradox.ca](http://www.paradox.ca)).

Szekció	Zóna #	Zóna címke	Szekció	Zóna #	Zóna címke
[451]	Zóna 1	____/____/____/____/____/____/____/____/____/____/____/____/____/____/____/____	[475]	Zóna 25	____/____/____/____/____/____/____/____/____/____/____/____/____/____/____/____
[452]	Zóna 2	____/____/____/____/____/____/____/____/____/____/____/____/____/____/____/____	[476]	Zóna 26	____/____/____/____/____/____/____/____/____/____/____/____/____/____/____/____
[453]	Zóna 3	____/____/____/____/____/____/____/____/____/____/____/____/____/____/____/____	[477]	Zóna 27	____/____/____/____/____/____/____/____/____/____/____/____/____/____/____/____
[454]	Zóna 4	____/____/____/____/____/____/____/____/____/____/____/____/____/____/____/____	[478]	Zóna 28	____/____/____/____/____/____/____/____/____/____/____/____/____/____/____/____
[455]	Zóna 5	____/____/____/____/____/____/____/____/____/____/____/____/____/____/____/____	[479]	Zóna 29	____/____/____/____/____/____/____/____/____/____/____/____/____/____/____/____
[456]	Zóna 6	____/____/____/____/____/____/____/____/____/____/____/____/____/____/____/____	[480]	Zóna 30	____/____/____/____/____/____/____/____/____/____/____/____/____/____/____/____
[457]	Zóna 7	____/____/____/____/____/____/____/____/____/____/____/____/____/____/____/____	[481]	Zóna 31	____/____/____/____/____/____/____/____/____/____/____/____/____/____/____/____
[458]	Zóna 8	____/____/____/____/____/____/____/____/____/____/____/____/____/____/____/____	[482]	Zóna 32	____/____/____/____/____/____/____/____/____/____/____/____/____/____/____/____
[459]	Zóna 9	____/____/____/____/____/____/____/____/____/____/____/____/____/____/____/____	[483]	Zóna 33	____/____/____/____/____/____/____/____/____/____/____/____/____/____/____/____
[460]	Zóna 10	____/____/____/____/____/____/____/____/____/____/____/____/____/____/____/____	[484]	Zóna 34	____/____/____/____/____/____/____/____/____/____/____/____/____/____/____/____
[461]	Zóna 11	____/____/____/____/____/____/____/____/____/____/____/____/____/____/____/____	[485]	Zóna 35	____/____/____/____/____/____/____/____/____/____/____/____/____/____/____/____
[462]	Zóna 12	____/____/____/____/____/____/____/____/____/____/____/____/____/____/____/____	[486]	Zóna 36	____/____/____/____/____/____/____/____/____/____/____/____/____/____/____/____
[463]	Zóna 13	____/____/____/____/____/____/____/____/____/____/____/____/____/____/____/____	[487]	Zóna 37	____/____/____/____/____/____/____/____/____/____/____/____/____/____/____/____
[464]	Zóna 14	____/____/____/____/____/____/____/____/____/____/____/____/____/____/____/____	[488]	Zóna 38	____/____/____/____/____/____/____/____/____/____/____/____/____/____/____/____
[465]	Zóna 15	____/____/____/____/____/____/____/____/____/____/____/____/____/____/____/____	[489]	Zóna 39	____/____/____/____/____/____/____/____/____/____/____/____/____/____/____/____
[466]	Zóna 16	____/____/____/____/____/____/____/____/____/____/____/____/____/____/____/____	[490]	Zóna 40	____/____/____/____/____/____/____/____/____/____/____/____/____/____/____/____
[467]	Zóna 17	____/____/____/____/____/____/____/____/____/____/____/____/____/____/____/____	[491]	Zóna 41	____/____/____/____/____/____/____/____/____/____/____/____/____/____/____/____
[468]	Zóna 18	____/____/____/____/____/____/____/____/____/____/____/____/____/____/____/____	[492]	Zóna 42	____/____/____/____/____/____/____/____/____/____/____/____/____/____/____/____
[469]	Zóna 19	____/____/____/____/____/____/____/____/____/____/____/____/____/____/____/____	[493]	Zóna 43	____/____/____/____/____/____/____/____/____/____/____/____/____/____/____/____
[470]	Zóna 20	____/____/____/____/____/____/____/____/____/____/____/____/____/____/____/____	[494]	Zóna 44	____/____/____/____/____/____/____/____/____/____/____/____/____/____/____/____
[471]	Zóna 21	____/____/____/____/____/____/____/____/____/____/____/____/____/____/____/____	[495]	Zóna 45	____/____/____/____/____/____/____/____/____/____/____/____/____/____/____/____
[472]	Zóna 22	____/____/____/____/____/____/____/____/____/____/____/____/____/____/____/____	[496]	Zóna 46	____/____/____/____/____/____/____/____/____/____/____/____/____/____/____/____
[473]	Zóna 23	____/____/____/____/____/____/____/____/____/____/____/____/____/____/____/____	[497]	Zóna 47	____/____/____/____/____/____/____/____/____/____/____/____/____/____/____/____
[474]	Zóna 24	____/____/____/____/____/____/____/____/____/____/____/____/____/____/____/____	[498]	Zóna 48	____/____/____/____/____/____/____/____/____/____/____/____/____/____/____/____

# Rendszer Opciók

Félkövér = Alapértelmezett beállítás

## SZEKCIÓ [500]: Rendszer Opciók

Opció	KI	BE
[1] <i>Partíció 1</i>	1 Kikapcsolt	1 <b>Bekapcsolt</b>
[2] <i>Partíció 2</i>	1 <b>Kikapcsolt</b>	1 Bekapcsolt
[3] <i>Partíció 3</i>	1 <b>Kikapcsolt</b>	1 Bekapcsolt
[4] <i>Partíció 4</i>	1 <b>Kikapcsolt</b>	1 Bekapcsolt
[5] <i>Partíció 1 Csengő/Sziréna Kimenet</i>	1 Kikapcsolt	1 <b>Bekapcsolt</b>
[6] <i>Partíció 2 Csengő/Sziréna Kimenet</i>	1 <b>Kikapcsolt</b>	1 Bekapcsolt
[7] <i>Partíció 3 Csengő/Sziréna Kimenet</i>	1 <b>Kikapcsolt</b>	1 Bekapcsolt
[8] <i>Partíció 4 Csengő/Sziréna Kimenet</i>	1 <b>Kikapcsolt</b>	1 Bekapcsolt

## SZEKCIÓ [501]: Rendszer Opciók

Opció	KI	BE												
[1]&[2]	<table border="1"> <thead> <tr> <th colspan="2">Rádiós Adó Felügyelet Opciók</th> </tr> <tr> <th>[1]</th> <th>[2]</th> </tr> </thead> <tbody> <tr> <td>KI</td> <td>KI <b>Kikapcsolt</b> (Alapértelmezett)</td> </tr> <tr> <td>BE</td> <td>KI ha hatástalan: CSAK HIBÁT GENERÁL ha éles: <i>Zóna Riasztás Típust követ</i> (5. oldal)</td> </tr> <tr> <td>KI</td> <td>BE ha hatástalan: NÉMA RIASZTÁST GENERÁL ha éles: <i>Zóna Riasztás Típust követ</i> (5. oldal)</td> </tr> <tr> <td>BE</td> <td>BE ha hatástalan: HANGOS RIASZTÁST GENERÁL ha éles: <i>Zóna Riasztás Típust követ</i> (5. oldal)</td> </tr> </tbody> </table>	Rádiós Adó Felügyelet Opciók		[1]	[2]	KI	KI <b>Kikapcsolt</b> (Alapértelmezett)	BE	KI ha hatástalan: CSAK HIBÁT GENERÁL ha éles: <i>Zóna Riasztás Típust követ</i> (5. oldal)	KI	BE ha hatástalan: NÉMA RIASZTÁST GENERÁL ha éles: <i>Zóna Riasztás Típust követ</i> (5. oldal)	BE	BE ha hatástalan: HANGOS RIASZTÁST GENERÁL ha éles: <i>Zóna Riasztás Típust követ</i> (5. oldal)	1 lásd táblázat 1 lásd táblázat 1 lásd táblázat
Rádiós Adó Felügyelet Opciók														
[1]	[2]													
KI	KI <b>Kikapcsolt</b> (Alapértelmezett)													
BE	KI ha hatástalan: CSAK HIBÁT GENERÁL ha éles: <i>Zóna Riasztás Típust követ</i> (5. oldal)													
KI	BE ha hatástalan: NÉMA RIASZTÁST GENERÁL ha éles: <i>Zóna Riasztás Típust követ</i> (5. oldal)													
BE	BE ha hatástalan: HANGOS RIASZTÁST GENERÁL ha éles: <i>Zóna Riasztás Típust követ</i> (5. oldal)													
[3] <i>Felügyelet Hibát generál ha kiiktatott Rádiós Zónán érzel</i>	1 <b>Igen</b>	1 Nem												
[4] <i>Élesítést Korlátoz Rádiós Adó Felügyelet Hibára</i>	1 <b>Kikapcsolt</b>	1 Bekapcsolt												
[5]&[6]	<table border="1"> <thead> <tr> <th colspan="2">Zóna &amp; Modul Szabotázs Észlelés Opciók</th> </tr> <tr> <th>[5]</th> <th>[6]</th> </tr> </thead> <tbody> <tr> <td>KI</td> <td>KI <b>Kikapcsolt</b> (Alapértelmezett)</td> </tr> <tr> <td>BE</td> <td>KI ha hatástalan: CSAK HIBÁT GENERÁL ha éles: <i>Zóna Riasztás Típust követ</i> (5. oldal)</td> </tr> <tr> <td>KI</td> <td>BE ha hatástalan: NÉMA RIASZTÁST GENERÁL ha éles: <i>Zóna Riasztás Típust követ</i> (5. oldal)</td> </tr> <tr> <td>BE</td> <td>BE ha hatástalan: HANGOS RIASZTÁST GENERÁL ha éles: <i>Zóna Riasztás Típust követ</i> (5. oldal)</td> </tr> </tbody> </table>	Zóna & Modul Szabotázs Észlelés Opciók		[5]	[6]	KI	KI <b>Kikapcsolt</b> (Alapértelmezett)	BE	KI ha hatástalan: CSAK HIBÁT GENERÁL ha éles: <i>Zóna Riasztás Típust követ</i> (5. oldal)	KI	BE ha hatástalan: NÉMA RIASZTÁST GENERÁL ha éles: <i>Zóna Riasztás Típust követ</i> (5. oldal)	BE	BE ha hatástalan: HANGOS RIASZTÁST GENERÁL ha éles: <i>Zóna Riasztás Típust követ</i> (5. oldal)	1 lásd táblázat 1 lásd táblázat 1 lásd táblázat
Zóna & Modul Szabotázs Észlelés Opciók														
[5]	[6]													
KI	KI <b>Kikapcsolt</b> (Alapértelmezett)													
BE	KI ha hatástalan: CSAK HIBÁT GENERÁL ha éles: <i>Zóna Riasztás Típust követ</i> (5. oldal)													
KI	BE ha hatástalan: NÉMA RIASZTÁST GENERÁL ha éles: <i>Zóna Riasztás Típust követ</i> (5. oldal)													
BE	BE ha hatástalan: HANGOS RIASZTÁST GENERÁL ha éles: <i>Zóna Riasztás Típust követ</i> (5. oldal)													
[7] <i>Szabotázs generál ha kiiktatott zónán érzel</i>	1 Igen	1 <b>Nem</b>												
[8] <i>Élesítést korlátozza Szabotázs Hibára</i>	1 <b>Kikapcsolt</b>	1 Bekapcsolt												

Félkövér = Alapértelmezett beállítások

## SZEKCIÓ [502]: PGM & Egyéb Opciók

Opció	KI	BE
[1] <i>PGM 1 Deaktiválás Típus</i>	1 <b>Eseményt követ</b>	1 Időzítőt követ
[2] <i>PGM 2 Deaktiválás Típus</i>	1 <b>Eseményt követ</b>	1 Időzítőt követ
[3] <i>PGM 3 Deaktiválás Típus</i>	1 <b>Eseményt követ</b>	1 Időzítőt követ
[4] <i>PGM 4 Deaktiválás Típus</i>	1 <b>Eseményt követ</b>	1 Időzítőt követ
[5] <i>PGM 5 Deaktiválás Típus</i>	1 <b>Eseményt követ</b>	1 Időzítőt követ
[6] <i>Auto központ óra állítás nappali takaréokra</i>	1 Kikapcsolt	1 <b>Bekapcsolt</b>
[7] <i>PGM 1 = 2-vezetékes füstérzékelő bem. (255)</i>	1 <b>Kikapcsolt</b>	1 Bekapcsolt
[8] <i>Nincs sziréna leválás tűz riasztás alatt</i>	1 <b>Kikapcsolt</b>	1 Bekapcsolt

**SZEKCIÓ [503]: PGM & Egyéb Opciók**

Opció	KI	BE
[1] PGM 1 Időzítő (lásd szekció [250])	1 mp	1 perc
[2] PGM 2 Időzítő (lásd szekció [251])	1 mp	1 perc
[3] PGM 3 Időzítő (lásd szekció [252])	1 mp	1 perc
[4] PGM 4 Időzítő (lásd szekció [253])	1 mp	1 perc
[5] PGM 5 Időzítő (lásd szekció [254])	1 mp	1 perc
[6] Akku töltő áram	1 350mA	1 700mA
[7] AC hiba nem jelenik meg Hiba Kijelzőn	1 Kikapcsolt	1 Bekapcsolt
[8] Élesítés korlátoz Akku/AC Hibára	1 Kikapcsolt	1 Bekapcsolt

**SZEKCIÓ [504]: Kezelő & Egyéb Opciók**

Opció	KI	BE
[1] Többszörös akciók a felh. menüben	1 Kikapcsolt	1 Bekapcsolt
[2] Felhasználó Kód hossz	1 Fix (lásd Opció [3] alul)	1 Rugalmas (1 - 6 jegy)
[3] Felhasználó Kód hossz	1 4-jegyű (ha Opció [2] = ki)	1 6-jegyű (ha Opció [2] = ki)
[4] Takarékos Mód	1 Kikapcsolt	1 Bekapcsolt
[5] Kiiktatás nem jelenik meg, ha a Rendszer éles	1 Kikapcsolt	1 Bekapcsolt
[6] Hiba tárolás	1 Kikapcsolt	1 Bekapcsolt
[7] EOL ellenállás vezetékes bemeneteken	1 Kikapcsolt	1 Bekapcsolt
[8] ATZ (Zóna Duplázás)	1 Kikapcsolt	1 Bekapcsolt

# Partíció 1: Opciók

Félkövér = Alapértelmezett beállítás

## SZEKCIÓ [505]: Partíció 1 Opciók

Opció	KI	BE
[1] <i>Stay Élesítésre vált (ha nincs késő Zóna nyitva)</i>	1 Kikapcsolt	1 Bekapcsolt
[2] <i>Partíció 1 élesít &amp; hatástalanít Partíció 2-vel</i>	1 Kikapcsolt	1 Bekapcsolt
[3] <i>Partíció 1 élesít &amp; hatástalanít Partíció 3-mal</i>	1 Kikapcsolt	1 Bekapcsolt
[4] <i>Partíció 1 élesít &amp; hatástalanít Partíció 4-gyel</i>	1 Kikapcsolt	1 Bekapcsolt
[5] <i>Időzített Auto-Élesítés</i>	1 Kikapcsolt	1 Bekapcsolt
[6] <i>“Nincs Mozgás” Auto-Élesítés</i>	1 Kikapcsolt	1 Bekapcsolt
[7] <i>Élesítés Mód auto élesítésre</i>	1 Kényszer Élesítés	1 Stay Élesítés
[8] <i>Kilépés Késleltetés befejezés</i>	1 Kikapcsolt	1 Bekapcsolt

## SZEKCIÓ [506]: Partíció 1 Opciók

Opció	KI	BE
[1] <i>Pánik 1 ([1] és [3] gomb)</i>	1 Kikapcsolt	1 Bekapcsolt
[2] <i>Pánik 2 ([4] és [6] gomb)</i>	1 Kikapcsolt	1 Bekapcsolt
[3] <i>Pánik 3 ([7] és [9] gomb)</i>	1 Kikapcsolt	1 Bekapcsolt
[4] <i>Pánik 1 riasztás típus</i>	1 Csak Jelentés	1 Hangos Riasztás
[5] <i>Pánik 2 riasztás típus</i>	1 Csak Jelentés	1 Hangos Riasztás
[6] <i>Pánik 3 riasztás típus</i>	1 Csak Jelentés	1 Tűz Riasztás
[7] <i>Hatástalanítás Jelentés Opciók</i>	1 Mindig jelent hatástalanítást	1 csak riasztás után jelent hatástint
[8] <i>Mindig Kényszer élesít Szokásos élesítéskor</i>	1 Kikapcsolt	1 Bekapcsolt

## SZEKCIÓ [507]: Partíció 1 Opciók

Opció	KI	BE
[1] <i>Sziréna Csippan Hatástalanításra</i>	1 Kikapcsolt	1 Bekapcsolt
[2] <i>Sziréna Csippan Élesítésre</i>	1 Kikapcsolt	1 Bekapcsolt
[3] <i>Sziréna Csippan Auto-Élesítésre</i>	1 Kikapcsolt	1 Bekapcsolt
[4] <i>Sziréna Csippan Kilépés Késés alatt</i>	1 Kikapcsolt	1 Bekapcsolt
[5] <i>Sziréna Csippan Belépés Késés alatt</i>	1 Kikapcsolt	1 Bekapcsolt
[6] <i>Sziréna Csippan Táv Élesítés/Hatástlnítás alatt</i>	1 Kikapcsolt	1 Bekapcsolt
[7] <i>Visszacsrög: Csippan ha riasztás után hat.</i>	1 Kikapcsolt	1 Bekapcsolt
[8] <i>Visszacsrög: Kezelő csipog ha riasztás után h.</i>	1 Kikapcsolt	1 Bekapcsolt

## SZEKCIÓ [508]\*: Partíció 1 Opciók

Opció	KI	BE
[1] <i>Egy-gombos Szokásos Élesítés</i>	1 Kikapcsolt	1 Bekapcsolt
[2] <i>Egy-gombos Stay Élesítés</i>	1 Kikapcsolt	1 Bekapcsolt
[3] <i>Egy-gombos Azonnali Élesítés</i>	1 Kikapcsolt	1 Bekapcsolt
[4] <i>Egy-gombos Kényszer Élesítés</i>	1 Kikapcsolt	1 Bekapcsolt
[5] <i>Egy-gombos Stay vagy Azonnali Hatástalanítás</i>	1 Kikapcsolt	1 Bekapcsolt
[6] <i>Egy-gombos Kiiktatás Programozás</i>	1 Kikapcsolt	1 Bekapcsolt
[7] <i>Egy-gombos Esemény Kijelzés</i>	1 Kikapcsolt	1 Bekapcsolt
[8] <i>Nincs Kilépés Késés ha távirányító élesít</i>	1 Kikapcsolt	1 Bekapcsolt

\* Ha a kezelő több mint egy partícióhoz van rendelve, a jellemzőt minden kezelő partícióban be kell kapcsolni.

## Partíció 2: Opciók

Félkövér = Alapértelmezett beállítás

### SZEKCIÓ [509]: Partíció 2 Opciók

Opció	KI	BE
[1] <i>Partíció 2 élesít &amp; hatástalanít Partíció 1-el</i>	1 Kikapcsolt	1 Bekapcsolt
[2] <i>Stay Élesítésre vált (ha nincs késő Zóna nyitva)</i>	1 Kikapcsolt	1 Bekapcsolt
[3] <i>Partíció 2 élesít &amp; hatástalanít Partíció 3-mal</i>	1 Kikapcsolt	1 Bekapcsolt
[4] <i>Partíció 2 élesít &amp; hatástalanít Partíció 4-gyel</i>	1 Kikapcsolt	1 Bekapcsolt
[5] <i>Időzített Auto-Élesítés</i>	1 Kikapcsolt	1 Bekapcsolt
[6] <i>“Nincs Mozgás” Auto-Élesítés</i>	1 Kikapcsolt	1 Bekapcsolt
[7] <i>Élesítés Mód auto élesítésre</i>	1 Kényszer Élesítés	1 Stay Élesítés
[8] <i>Kilépés Késés befejezés</i>	1 Kikapcsolt	1 Bekapcsolt

### SZEKCIÓ [510]: Partíció 2 Opciók

Opció	KI	BE
[1] <i>Pánik 1 ([1] és [3] gomb)</i>	1 Kikapcsolt	1 Bekapcsolt
[2] <i>Pánik 2 ([4] és [6] gomb)</i>	1 Kikapcsolt	1 Bekapcsolt
[3] <i>Pánik 3 ([7] és [9] gomb)</i>	1 Kikapcsolt	1 Bekapcsolt
[4] <i>Pánik 1 riasztás típus</i>	1 Csak Jelentés	1 Hangos Riasztás
[5] <i>Pánik 2 riasztás típus</i>	1 Csak Jelentés	1 Hangos Riasztás
[6] <i>Pánik 3 riasztás típus</i>	1 Csak Jelentés	1 Tűz Riasztás
[7] <i>Hatástalanítás Jelentés Opciók</i>	1 Mindig jelent hatástalanítást	1 csak riasztás után jelent hatástlnt
[8] <i>Mindig Kényszer élesít Szokásos élesítéskor</i>	1 Kikapcsolt	1 Bekapcsolt

### SZEKCIÓ [511]: Partíció 2 Opciók

Opció	KI	BE
[1] <i>Sziréna Csippan Hatástalanításra</i>	1 Kikapcsolt	1 Bekapcsolt
[2] <i>Sziréna Csippan Élesítésre</i>	1 Kikapcsolt	1 Bekapcsolt
[3] <i>Sziréna Csippan Auto-Élesítésre</i>	1 Kikapcsolt	1 Bekapcsolt
[4] <i>Sziréna Csippan Kilépés Késés alatt</i>	1 Kikapcsolt	1 Bekapcsolt
[5] <i>Sziréna Csippan Belépés Késés alatt</i>	1 Kikapcsolt	1 Bekapcsolt
[6] <i>Sziréna Csippan Táv Élesítés/Hatástalanításra</i>	1 Kikapcsolt	1 Bekapcsolt
[7] <i>Visszacsrög: Csippan ha riasztás után hatástln</i>	1 Kikapcsolt	1 Bekapcsolt
[8] <i>Visszacsrög: Csipog ha riasztás után hatástln</i>	1 Kikapcsolt	1 Bekapcsolt

### SZEKCIÓ [512]\*: Partíció 2 Opciók

Opció	KI	BE
[1] <i>Egy-gombos Szokásos Élesítés</i>	1 Kikapcsolt	1 Bekapcsolt
[2] <i>Egy-gombos Stay Élesítés</i>	1 Kikapcsolt	1 Bekapcsolt
[3] <i>Egy-gombos Azonnali Élesítés</i>	1 Kikapcsolt	1 Bekapcsolt
[4] <i>Egy-gombos Kényszer Élesítés</i>	1 Kikapcsolt	1 Bekapcsolt
[5] <i>Egy-gombos Stay vagy Azonnali Hatástalanítás</i>	1 Kikapcsolt	1 Bekapcsolt
[6] <i>Egy-gombos Kiiktatás Programozás</i>	1 Kikapcsolt	1 Bekapcsolt
[7] <i>Egy-gombos Esemény Kijelzés</i>	1 Kikapcsolt	1 Bekapcsolt
[8] <i>Nincs Kilépés Késleltetés ha távirányító élesít</i>	1 Kikapcsolt	1 Bekapcsolt

\* Ha a kezelő több mint egy partícióhoz van rendelve, a jellemzőt minden kezelő partícióban be kell kapcsolni.

## Partíció 3: Opciók

Félkövér = Alapértelmezett beállítás

### SZEKCIÓ [513]: Partíció 3 Opciók

Opció	KI	BE
[1] <i>Partíció 3 élesít &amp; hatástalanít Partíció 1-el</i>	1 Kikapcsolt	1 Bekapcsolt
[2] <i>Partíció 3 élesít &amp; hatástalanít Partíció 2-vel</i>	1 Kikapcsolt	1 Bekapcsolt
[3] <i>Stay Élesítésre vált (ha nincs késő Zóna nyitva)</i>	1 Kikapcsolt	1 Bekapcsolt
[4] <i>Partíció 3 élesít &amp; hatástalanít Partíció 4-gyel</i>	1 Kikapcsolt	1 Bekapcsolt
[5] <i>Időzített Auto-Élesítés</i>	1 Kikapcsolt	1 Bekapcsolt
[6] <i>“Nincs Mozgás” Auto-Élesítés</i>	1 Kikapcsolt	1 Bekapcsolt
[7] <i>Élesítés Mód auto élesítésre</i>	1 Kényszer Élesítés	1 Stay Élesítés
[8] <i>Kilépés Késleltetés befejezés</i>	1 Kikapcsolt	1 Bekapcsolt

### SZEKCIÓ [514]: Partíció 3 Opciók

Opció	KI	BE
[1] <i>Pánik 1 ([1] és [3] gomb)</i>	1 Kikapcsolt	1 Bekapcsolt
[2] <i>Pánik 2 ([4] és [6] gomb)</i>	1 Kikapcsolt	1 Bekapcsolt
[3] <i>Pánik 3 ([7] és [9] gomb)</i>	1 Kikapcsolt	1 Bekapcsolt
[4] <i>Pánik 1 riasztás típus</i>	1 Csak Jelentés	1 Hangos Riasztás
[5] <i>Pánik 2 riasztás típus</i>	1 Csak Jelentés	1 Hangos Riasztás
[6] <i>Pánik 3 riasztás típus</i>	1 Csak Jelentés	1 Tűz Riasztás
[7] <i>Hatástalanítás Jelentés Opciók</i>	1 Mindig jelent hatástalanítást	1 csak riasztás után jelent hatástlnt
[8] <i>Mindig Kényszer élesít Szokásos élesítéskor</i>	1 Kikapcsolt	1 Bekapcsolt

### SZEKCIÓ [515]: Partíció 3 Opciók

Opció	KI	BE
[1] <i>Sziréna Csippan Hatástalanításra</i>	1 Kikapcsolt	1 Bekapcsolt
[2] <i>Sziréna Csippan Élesítésre</i>	1 Kikapcsolt	1 Bekapcsolt
[3] <i>Sziréna Csippan Auto-Élesítésre</i>	1 Kikapcsolt	1 Bekapcsolt
[4] <i>Sziréna Csippan Kilépés Késés alatt</i>	1 Kikapcsolt	1 Bekapcsolt
[5] <i>Sziréna Csippan Belépés Késés alatt</i>	1 Kikapcsolt	1 Bekapcsolt
[6] <i>Sziréna Csippan Táv Élesítés/Hatástalanításra</i>	1 Kikapcsolt	1 Bekapcsolt
[7] <i>Visszacsrög: Csippan ha riasztás után hatástlnt</i>	1 Kikapcsolt	1 Bekapcsolt
[8] <i>Visszacsrög: Csipog ha riasztás után hatástlnt</i>	1 Kikapcsolt	1 Bekapcsolt

### SZEKCIÓ [516]\*: Partíció 3 Opciók

Opció	KI	BE
[1] <i>Egy-gombos Szokásos Élesítés</i>	1 Kikapcsolt	1 Bekapcsolt
[2] <i>Egy-gombos Stay Élesítés</i>	1 Kikapcsolt	1 Bekapcsolt
[3] <i>Egy-gombos Azonnali Élesítés</i>	1 Kikapcsolt	1 Bekapcsolt
[4] <i>Egy-gombos Kényszer Élesítés</i>	1 Kikapcsolt	1 Bekapcsolt
[5] <i>Egy-gombos Stay vagy Azonnali Hatástalanítás</i>	1 Kikapcsolt	1 Bekapcsolt
[6] <i>Egy-gombos Kiiktatás Programozás</i>	1 Kikapcsolt	1 Bekapcsolt
[7] <i>Egy-gombos Esemény Kijelzés</i>	1 Kikapcsolt	1 Bekapcsolt
[8] <i>Nincs Kilépés Késés ha távirányító élesít</i>	1 Kikapcsolt	1 Bekapcsolt

\* Ha a kezelő több mint egy partícióhoz van rendelve, a jellemzőt minden kezelő partícióban be kell kapcsolni.

## Partíció 4: Opciók

Félkövér = Alapértelmezett beállítás

### SZEKCIÓ [517]: Partíció 4 Opciók

Opció	KI	BE
[1] <i>Partíció 4 élesít &amp; hatástalanít Partíció 1-el</i>	1 Kikapcsolt	1 Bekapcsolt
[2] <i>Partíció 4 élesít &amp; hatástalanít Partíció 2-vel</i>	1 Kikapcsolt	1 Bekapcsolt
[3] <i>Partíció 4 élesít &amp; hatástalanít Partíció 3-mal</i>	1 Kikapcsolt	1 Bekapcsolt
[4] <i>Stay Élesítésre vált (ha nincs késő Zóna nyitva)</i>	1 Kikapcsolt	1 Bekapcsolt
[5] <i>Időzített Auto-Élesítés</i>	1 Kikapcsolt	1 Bekapcsolt
[6] <i>“Nincs Mozgás” Auto-Élesítés</i>	1 Kikapcsolt	1 Bekapcsolt
[7] <i>Élesítés Mód auto élesítésre</i>	1 Kényszer Élesítés	1 Stay Élesítés
[8] <i>Kilépés Késés befejezés</i>	1 Kikapcsolt	1 Bekapcsolt

### SZEKCIÓ [518]: Partíció 4 Opciók

Opció	KI	BE
[1] <i>Pánik 1 ([1] és [3] gomb)</i>	1 Kikapcsolt	1 Bekapcsolt
[2] <i>Pánik 2 ([4] és [6] gomb)</i>	1 Kikapcsolt	1 Bekapcsolt
[3] <i>Pánik 3 ([7] és [9] gomb)</i>	1 Kikapcsolt	1 Bekapcsolt
[4] <i>Pánik 1 riasztás típus</i>	1 Csak jelentés	1 Hangos Riasztás
[5] <i>Pánik 2 riasztás típus</i>	1 Csak jelentés	1 Hangos Riasztás
[6] <i>Pánik 3 riasztás típus</i>	1 Csak jelentés	1 Tűz Riasztás
[7] <i>Hatástalanítás Jelentés Opciók</i>	1 Mindig jelent hatástalanítást	1 csak riasztás után jelent hatástlnt
[8] <i>Mindig Kényszer élesít Szokásos élesítéskor</i>	1 Kikapcsolt	1 Bekapcsolt

### SZEKCIÓ [519]: Partíció 4 Opciók

Opció	KI	BE
[1] <i>Sziréna Csippan Hatástalanításra</i>	1 Kikapcsolt	1 Bekapcsolt
[2] <i>Sziréna Csippan Élesítésre</i>	1 Kikapcsolt	1 Bekapcsolt
[3] <i>Sziréna Csippan Auto-Élesítésre</i>	1 Kikapcsolt	1 Bekapcsolt
[4] <i>Sziréna Csippan Kilépés Késés alatt</i>	1 Kikapcsolt	1 Bekapcsolt
[5] <i>Sziréna Csippan Belépés Késés alatt</i>	1 Kikapcsolt	1 Bekapcsolt
[6] <i>Sziréna Csippan Táv Élesítés/Hatástalanításra</i>	1 Kikapcsolt	1 Bekapcsolt
[7] <i>Visszacsrög: Csippan ha riasztás után hatástln</i>	1 Kikapcsolt	1 Bekapcsolt
[8] <i>Visszacsrög: Csipog ha riasztás után hatástln</i>	1 Kikapcsolt	1 Bekapcsolt

### SZEKCIÓ [520]\*: Partíció 4 Opciók

Opció	KI	BE
[1] <i>Egy-gombos Szokásos Élesítés</i>	1 Kikapcsolt	1 Bekapcsolt
[2] <i>Egy-gombos Stay Élesítés</i>	1 Kikapcsolt	1 Bekapcsolt
[3] <i>Egy-gombos Azonnali Élesítés</i>	1 Kikapcsolt	1 Bekapcsolt
[4] <i>Egy-gombos Kényszer Élesítés</i>	1 Kikapcsolt	1 Bekapcsolt
[5] <i>Egy-gombos Stay vagy Azonnali Hatástalanítás</i>	1 Kikapcsolt	1 Bekapcsolt
[6] <i>Egy-gombos kikerülés Programozás</i>	1 Kikapcsolt	1 Bekapcsolt
[7] <i>Egy-gombos Esemény Kijelzés</i>	1 Kikapcsolt	1 Bekapcsolt
[8] <i>Nincs Kilépés Késés ha távirányító élesít</i>	1 Kikapcsolt	1 Bekapcsolt

\* Ha a kezelő több mint egy partícióhoz van rendelve, a jellemzőt minden kezelő partícióban be kell kapcsolni.

# Tárcsázó Opciók

**Bold** = Alapértelmezett beállítás

## SZEKCIÓ [521]: Tárcsázó Opciók

Opció	KI	BE	
<b>[1]&amp;[2]</b>	<b>Telefonvonal Figyelés (TLM) Opciók</b>		
	[1]	[2]	
	KI	KI	<b>Kikapcsolt</b> (Alapértelmezett)
	KI	BE	ha éles: HANGOS RIASZTÁST GENERÁL
	BE	KI	ha éles: CSAK HIBÁT GENERÁL
	BE	TLM néma riasztás: HANGOS RIASZTÁSSÁ VÁLIK	
<b>[3]</b>	Tárcsázó (jelentés figyelő állomásnak)	I <b>Kikapcsolt</b>	I Bekapcsolt
<b>[4]</b>	Tárcsázás Mód	I Pulzál	I <b>Tone (DTMF)</b>
<b>[5]</b>	Impulzus Arány	I 1:2 (Európa)	I <b>1:1.5 (Észak Amerika)</b>
<b>[6]</b>	Foglalt Jelzés érzékelés	I Kikapcsolt	I <b>Bekapcsolt</b>
<b>[7]</b>	5. kísérletre pulzáló tárcsázásra vált	I <b>Kikapcsolt</b>	I Bekapcsolt
<b>[8]</b>	Csengő/Sziréna Kommunikációs Hibára ha a Rendszer éles	I <b>Kikapcsolt</b>	I Bekapcsolt

## SZEKCIÓ [522]: Tárcsázó Opciók

Opció	KI	BE	
<b>[1]</b>	Visszahívás	I <b>Kikapcsolt</b>	I Bekapcsolt
<b>[2]</b>	Automatikus Eseménytár Küldés	I <b>Kikapcsolt</b>	I Bekapcsolt
<b>[3]</b>	Óránként Adás Teszt	I <b>Kikapcsolt</b>	I Bekapcsolt
<b>[4]</b>	Shabbat Jellemző	I <b>Kikapcsolt</b>	I Bekapcsolt
<b>[5]</b>	Sziréna határ hiba törlés*	I <b>Visszaállásra</b>	I Kézi
<b>[6]</b>	Váltakozó Tárcsázás	I <b>Kikapcsolt</b>	I Bekapcsolt
<b>[7]</b>	Tárcsahang Késés	I <b>Kényszer tárcsázás, ha nincs tárcsahang</b>	I Leteszi, ha nincs tárcsahang
<b>[8]</b>	Zóna visszaállítás Jelentés Opciók	I <b>Csengő leválásra</b>	I Zóna zárásra

\* UL telepítéseknél, [5] opciót be kell kapcsolni.



# Partíció 1: Esemény Hívásirány

Félkövér = Alapértelmezett beállítás

## SZEKCIÓ [523]: ÉLESÍTÉS ÉS HATÁSTALANÍTÁS JELENTÉSKÓDOK (PARTÍCIÓ 1)

Opció	KI	BE
[1] Telefonszám 1 Hívása (lásd szekció [561])	1 Kikapcsolt	1 <b>Bekapcsolt</b>
[2] Telefonszám 2 Hívása (lásd szekció [562])	1 <b>Kikapcsolt</b>	1 Bekapcsolt
[3] Telefonszám 3 Hívása (lásd szekció [563])	1 <b>Kikapcsolt</b>	1 Bekapcsolt
[4] Telefonszám 4 Hívása (lásd szekció [564])	1 <b>Kikapcsolt</b>	1 Bekapcsolt
[5] Másolat Telefonszám 1-en	1 <b>Kikapcsolt</b>	1 Bekapcsolt
[6] Másolat Telefonszám 2-n	1 <b>Kikapcsolt</b>	1 Bekapcsolt
[7] Másolat Telefonszám 3-on	1 <b>Kikapcsolt</b>	1 Bekapcsolt
[8] Másolat Telefonszám 4-en	1 <b>Kikapcsolt</b>	1 Bekapcsolt

→ CSAK EGYIK

## SZEKCIÓ [524]: RIASZTÁS ÉS RIASZTÁS VISSZAÁLL JELENTÉSKÓDOK (PARTÍCIÓ 1)

Opció	KI	BE
[1] Telefonszám 1 Hívása (lásd szekció [561])	1 Kikapcsolt	1 <b>Bekapcsolt</b>
[2] Telefonszám 2 Hívása (lásd szekció [562])	1 <b>Kikapcsolt</b>	1 Bekapcsolt
[3] Telefonszám 3 Hívása (lásd szekció [563])	1 <b>Kikapcsolt</b>	1 Bekapcsolt
[4] Telefonszám 4 Hívása (lásd szekció [564])	1 <b>Kikapcsolt</b>	1 Bekapcsolt
[5] Másolat Telefonszám 1-en	1 <b>Kikapcsolt</b>	1 Bekapcsolt
[6] Másolat Telefonszám 2-n	1 <b>Kikapcsolt</b>	1 Bekapcsolt
[7] Másolat Telefonszám 3-on	1 <b>Kikapcsolt</b>	1 Bekapcsolt
[8] Másolat Telefonszám 4-en	1 <b>Kikapcsolt</b>	1 Bekapcsolt

→ CSAK EGYIK

## SZEKCIÓ [525]: SZABOTÁZS ÉS SZABOTÁZS VISSZAÁLL JELENTÉSKÓDOK (PARTÍCIÓ 1)

Opció	KI	BE
[1] Telefonszám 1 Hívása (lásd szekció [561])	1 Kikapcsolt	1 <b>Bekapcsolt</b>
[2] Telefonszám 2 Hívása (lásd szekció [562])	1 <b>Kikapcsolt</b>	1 Bekapcsolt
[3] Telefonszám 3 Hívása (lásd szekció [563])	1 <b>Kikapcsolt</b>	1 Bekapcsolt
[4] Telefonszám 4 Hívása (lásd szekció [564])	1 <b>Kikapcsolt</b>	1 Bekapcsolt
[5] Másolat Telefonszám 1-en	1 <b>Kikapcsolt</b>	1 Bekapcsolt
[6] Másolat Telefonszám 2-n	1 <b>Kikapcsolt</b>	1 Bekapcsolt
[7] Másolat Telefonszám 3-on	1 <b>Kikapcsolt</b>	1 Bekapcsolt
[8] Másolat Telefonszám 4-en	1 <b>Kikapcsolt</b>	1 Bekapcsolt

→ CSAK EGYIK

## Partíció 2: Esemény Hívásirány

**Bold** = Alapértelmezett beállítás

### SZEKCIÓ [526]: ÉLESÍTÉS ÉS HATÁSTALANÍTÁS JELENTÉSKÓDOK (PARTÍCIÓ 2)

Opció	KI	BE
[1] Telefonszám 1 Hívása (lásd szekció [561])	l Kikapcsolt	l <b>Bekapcsolt</b>
[2] Telefonszám 2 Hívása (lásd szekció [562])	l <b>Kikapcsolt</b>	l Bekapcsolt
[3] Telefonszám 3 Hívása (lásd szekció [563])	l <b>Kikapcsolt</b>	l Bekapcsolt
[4] Telefonszám 4 Hívása (lásd szekció [564])	l <b>Kikapcsolt</b>	l Bekapcsolt
[5] Másolat Telefonszám 1-en	l <b>Kikapcsolt</b>	l Bekapcsolt
[6] Másolat Telefonszám 2-n	l <b>Kikapcsolt</b>	l Bekapcsolt
[7] Másolat Telefonszám 3-on	l <b>Kikapcsolt</b>	l Bekapcsolt
[8] Másolat Telefonszám 4-en	l <b>Kikapcsolt</b>	l Bekapcsolt

→ CSAK EGYIK

### SZEKCIÓ [527]: RIASZTÁS ÉS RIASZTÁS VISSZAÁLL JELENTÉSKÓDOK (PARTÍCIÓ 2)

Opció	KI	BE
[1] Telefonszám 1 Hívása (lásd szekció [561])	l Kikapcsolt	l <b>Bekapcsolt</b>
[2] Telefonszám 2 Hívása (lásd szekció [562])	l <b>Kikapcsolt</b>	l Bekapcsolt
[3] Telefonszám 3 Hívása (lásd szekció [563])	l <b>Kikapcsolt</b>	l Bekapcsolt
[4] Telefonszám 4 Hívása (lásd szekció [564])	l <b>Kikapcsolt</b>	l Bekapcsolt
[5] Másolat Telefonszám 1-en	l <b>Kikapcsolt</b>	l Bekapcsolt
[6] Másolat Telefonszám 2-n	l <b>Kikapcsolt</b>	l Bekapcsolt
[7] Másolat Telefonszám 3-on	l <b>Kikapcsolt</b>	l Bekapcsolt
[8] Másolat Telefonszám 4-en	l <b>Kikapcsolt</b>	l Bekapcsolt

→ CSAK EGYIK

### SZEKCIÓ [528]: SZABOTÁZS ÉS SZABOTÁZS VISSZAÁLL JELENTÉSKÓDOK (PARTÍCIÓ 2)

Opció	KI	BE
[1] Telefonszám 1 Hívása (lásd szekció [561])	l Kikapcsolt	l <b>Bekapcsolt</b>
[2] Telefonszám 2 Hívása (lásd szekció [562])	l <b>Kikapcsolt</b>	l Bekapcsolt
[3] Telefonszám 3 Hívása (lásd szekció [563])	l <b>Kikapcsolt</b>	l Bekapcsolt
[4] Telefonszám 4 Hívása (lásd szekció [564])	l <b>Kikapcsolt</b>	l Bekapcsolt
[5] Másolat Telefonszám 1-en	l <b>Kikapcsolt</b>	l Bekapcsolt
[6] Másolat Telefonszám 2-n	l <b>Kikapcsolt</b>	l Bekapcsolt
[7] Másolat Telefonszám 3-on	l <b>Kikapcsolt</b>	l Bekapcsolt
[8] Másolat Telefonszám 4-en	l <b>Kikapcsolt</b>	l Bekapcsolt

→ CSAK EGY

## Partíció 3: Esemény Hívásirány

**Bold** = Alapértelmezett beállítás

### SZEKCIÓ [529]: ÉLESÍTÉS ÉS HATÁSTALANÍTÁS JELENTÉSKÓDOK (PARTÍCIÓ 3)

Opció	KI	BE
[1] Telefonszám 1 Hívása (lásd szekció [561])	l Kikapcsolt	l <b>Bekapcsolt</b>
[2] Telefonszám 2 Hívása (lásd szekció [562])	l <b>Kikapcsolt</b>	l Bekapcsolt
[3] Telefonszám 3 Hívása (lásd szekció [563])	l <b>Kikapcsolt</b>	l Bekapcsolt
[4] Telefonszám 4 Hívása (lásd szekció [564])	l <b>Kikapcsolt</b>	l Bekapcsolt
[5] Másolat Telefonszám 1-en	l <b>Kikapcsolt</b>	l Bekapcsolt
[6] Másolat Telefonszám 2-n	l <b>Kikapcsolt</b>	l Bekapcsolt
[7] Másolat Telefonszám 3-on	l <b>Kikapcsolt</b>	l Bekapcsolt
[8] Másolat Telefonszám 4-en	l <b>Kikapcsolt</b>	l Bekapcsolt

→ CSAK EGYIK

### SZEKCIÓ [530]: RIASZTÁS ÉS RIASZTÁS VISSZAÁLL JELENTÉSKÓDOK (PARTÍCIÓ 3)

Opció	KI	BE
[1] Telefonszám 1 Hívása (lásd szekció [561])	l Kikapcsolt	l <b>Bekapcsolt</b>
[2] Telefonszám 2 Hívása (lásd szekció [562])	l <b>Kikapcsolt</b>	l Bekapcsolt
[3] Telefonszám 3 Hívása (lásd szekció [563])	l <b>Kikapcsolt</b>	l Bekapcsolt
[4] Telefonszám 4 Hívása (lásd szekció [564])	l <b>Kikapcsolt</b>	l Bekapcsolt
[5] Másolat Telefonszám 1-en	l <b>Kikapcsolt</b>	l Bekapcsolt
[6] Másolat Telefonszám 2-n	l <b>Kikapcsolt</b>	l Bekapcsolt
[7] Másolat Telefonszám 3-on	l <b>Kikapcsolt</b>	l Bekapcsolt
[8] Másolat Telefonszám 4-en	l <b>Kikapcsolt</b>	l Bekapcsolt

→ CSAK EGYIK

### SZEKCIÓ [531]: SZABOTÁZS ÉS SZABOTÁZS VISSZAÁLL JELENTÉSKÓDOK (PARTÍCIÓ 3)

Opció	KI	BE
[1] Telefonszám 1 Hívása (lásd szekció [561])	l Kikapcsolt	l <b>Bekapcsolt</b>
[2] Telefonszám 2 Hívása (lásd szekció [562])	l <b>Kikapcsolt</b>	l Bekapcsolt
[3] Telefonszám 3 Hívása (lásd szekció [563])	l <b>Kikapcsolt</b>	l Bekapcsolt
[4] Telefonszám 4 Hívása (lásd szekció [564])	l <b>Kikapcsolt</b>	l Bekapcsolt
[5] Másolat Telefonszám 1-en	l <b>Kikapcsolt</b>	l Bekapcsolt
[6] Másolat Telefonszám 2-n	l <b>Kikapcsolt</b>	l Bekapcsolt
[7] Másolat Telefonszám 3-on	l <b>Kikapcsolt</b>	l Bekapcsolt
[8] Másolat Telefonszám 4-en	l <b>Kikapcsolt</b>	l Bekapcsolt

→ CSAK EGYIK

## Partíció 4: Esemény Hívásirány

Félkövr = Alapértelmezett beállítás

### SZEKCIÓ [532]: ÉLESÍTÉS ÉS HATÁSTALANÍTÁS JELENTÉSKÓDOK (PARTÍCIÓ 4)

Opció	KI	BE
[1] Telefonszám 1 Hívása (lásd szekció [561])	1 Kikapcsolt	1 <b>Bekapcsolt</b>
[2] Telefonszám 2 Hívása (lásd szekció [562])	1 <b>Kikapcsolt</b>	1 Bekapcsolt
[3] Telefonszám 3 Hívása (lásd szekció [563])	1 <b>Kikapcsolt</b>	1 Bekapcsolt
[4] Telefonszám 4 Hívása (lásd szekció [564])	1 <b>Kikapcsolt</b>	1 Bekapcsolt
[5] Másolat Telefonszám 1-en	1 <b>Kikapcsolt</b>	1 Bekapcsolt
[6] Másolat Telefonszám 2-n	1 <b>Kikapcsolt</b>	1 Bekapcsolt
[7] Másolat Telefonszám 3-on	1 <b>Kikapcsolt</b>	1 Bekapcsolt
[8] Másolat Telefonszám 4-en	1 <b>Kikapcsolt</b>	1 Bekapcsolt

→ CSAK EGYIK

### SZEKCIÓ [533]: RIASZTÁS ÉS RIASZTÁS VISSZAÁLL JELENTÉSKÓDOK (PARTÍCIÓ 4)

Opció	KI	BE
[1] Telefonszám 1 Hívása (lásd szekció [561])	1 Kikapcsolt	1 <b>Bekapcsolt</b>
[2] Telefonszám 2 Hívása (lásd szekció [562])	1 <b>Kikapcsolt</b>	1 Bekapcsolt
[3] Telefonszám 3 Hívása (lásd szekció [563])	1 <b>Kikapcsolt</b>	1 Bekapcsolt
[4] Telefonszám 4 Hívása (lásd szekció [564])	1 <b>Kikapcsolt</b>	1 Bekapcsolt
[5] Másolat Telefonszám 1-en	1 <b>Kikapcsolt</b>	1 Bekapcsolt
[6] Másolat Telefonszám 2-n	1 <b>Kikapcsolt</b>	1 Bekapcsolt
[7] Másolat Telefonszám 3-on	1 <b>Kikapcsolt</b>	1 Bekapcsolt
[8] Másolat Telefonszám 4-en	1 <b>Kikapcsolt</b>	1 Bekapcsolt

→ CSAK EGYIK

### SZEKCIÓ [534]: SZABOTÁZS ÉS SZABOTÁZS VISSZAÁLL JELENTÉSKÓDOK (PARTÍCIÓ 4)

Opció	KI	BE
[1] Telefonszám 1 Hívása (lásd szekció [561])	1 Kikapcsolt	1 <b>Bekapcsolt</b>
[2] Telefonszám 2 Hívása (lásd szekció [562])	1 <b>Kikapcsolt</b>	1 Bekapcsolt
[3] Telefonszám 3 Hívása (lásd szekció [563])	1 <b>Kikapcsolt</b>	1 Bekapcsolt
[4] Telefonszám 4 Hívása (lásd szekció [564])	1 <b>Kikapcsolt</b>	1 Bekapcsolt
[5] Másolat Telefonszám 1-en	1 <b>Kikapcsolt</b>	1 Bekapcsolt
[6] Másolat Telefonszám 2-n	1 <b>Kikapcsolt</b>	1 Bekapcsolt
[7] Másolat Telefonszám 3-on	1 <b>Kikapcsolt</b>	1 Bekapcsolt
[8] Másolat Telefonszám 4-en	1 <b>Kikapcsolt</b>	1 Bekapcsolt

→ CSAK EGYIK

# Rendszer Esemény Hívásirány

Félkövér = Alapértelmezett beállítás

## SZEKCIÓ [535]: RENDSZER HIBÁK ÉS HIBA VISSZAÁLLÁSOK

Opció	KI	BE
[1] Telefonszám 1 Hívása (lásd szekció [561])	l Kikapcsolt	l <b>Bekapcsolt</b>
[2] Telefonszám 2 Hívása (lásd szekció [562])	l <b>Kikapcsolt</b>	l Bekapcsolt
[3] Telefonszám 3 Hívása (lásd szekció [563])	l <b>Kikapcsolt</b>	l Bekapcsolt
[4] Telefonszám 4 Hívása (lásd szekció [564])	l <b>Kikapcsolt</b>	l Bekapcsolt
[5] Másolat Telefonszám 1-en	l <b>Kikapcsolt</b>	l Bekapcsolt
[6] Másolat Telefonszám 2-n	l <b>Kikapcsolt</b>	l Bekapcsolt
[7] Másolat Telefonszám 3-on	l <b>Kikapcsolt</b>	l Bekapcsolt
[8] Másolat Telefonszám 4-en	l <b>Kikapcsolt</b>	l Bekapcsolt

→ CSAK EGYIK

## SZEKCIÓ [536]: SPECIÁLIS JELENTÉS

Opció	KI	BE
[1] Telefonszám 1 Hívása (lásd szekció [561])	l Kikapcsolt	l <b>Bekapcsolt</b>
[2] Telefonszám 2 Hívása (lásd szekció [562])	l <b>Kikapcsolt</b>	l Bekapcsolt
[3] Telefonszám 3 Hívása (lásd szekció [563])	l <b>Kikapcsolt</b>	l Bekapcsolt
[4] Telefonszám 4 Hívása (lásd szekció [564])	l <b>Kikapcsolt</b>	l Bekapcsolt
[5] Másolat Telefonszám 1-en	l <b>Kikapcsolt</b>	l Bekapcsolt
[6] Másolat Telefonszám 2-n	l <b>Kikapcsolt</b>	l Bekapcsolt
[7] Másolat Telefonszám 3-on	l <b>Kikapcsolt</b>	l Bekapcsolt
[8] Másolat Telefonszám 4-en	l <b>Kikapcsolt</b>	l Bekapcsolt

→ CSAK EGYIK

# Teljes Beléptetés Jellemzők

## SZEKCIÓ [537]: BELÉPTETÉS

Opció	KI	BE
[1] Beléptető Jellemző	l <b>Kikapcsolt</b>	l Bekapcsolt
[2] "Kilépés Kérés" Eseménytárba*	l <b>Kikapcsolt</b>	l Bekapcsolt
[3] "Ajtó Nyitva Maradt Visszaáll" Eseménytárba	l <b>Kikapcsolt</b>	l Bekapcsolt
[4] "Ajtó Kényszer Visszaáll" Eseménytárba	l <b>Kikapcsolt</b>	l Bekapcsolt
[5] Betörés Riasztás Kényszer Ajtón	l <b>Kikapcsolt</b>	l Bekapcsolt
[6] Kihagyja Kilépés Késést ha kártya Élesít	l <b>Kikapcsolt</b>	l Bekapcsolt
[7] Betörés riasztás nyitva maradt ajtón	l <b>Kikapcsolt</b>	l Bekapcsolt
[8] Belépés Ajtóns Órahiány alatt és Óra Resetelés	l Minden felh.-nak megadva	l Csak Mesternek megadva



\*Ha "Kilépés Kérés" gyakran előfordul, az Eseménytár gyorsan betelik.



# Jelentés Kódok

Minden szekció [600] - [718] között az alábbiakban meghatározott négy jelenthető eseményt tartalmaz.

## Ademco lassú, Silent Knight gyors, SESCOA, Ademco express vagy Pager formátumok:

Gépelje be a kívánt 1 vagy 2-jegyű hexa értéket 0 - FF között.

### Ademco formátum:

Használja a szekciókat [790] - [795] között az alapértelmezett Ademco jelentéskódok programozásához a 34. oldali "Automatikus JelentésKód Lista"-ból. Majd programozza a maradék jelentéskódokat vagy változtasson az alapértelmezetteken, lépjen az egyes szekciókba és gépelje be a kívánt 2-jegyű hexa értéket a 38. oldali "Contact ID JelentésKód Lista"-ból.

### SIA formátum:

Használja a szekciókat [790] - [795] között az alapértelmezett SIA jelentéskódok programozásához a 36. oldali "Automatikus JelentésKód Lista"-ból. Alapértelmezettre nem állított kódok, alapértelmezettre állíthatók manuálisan FF-et gépelve a megfelelő szekcióba. Ha egy eseményről nem kíván jelentést, gépeljen 00-át a megfelelő szekcióba.

## ÉLESÍTÉS JELENTÉS KÓDOK

[600]: \_\_ / \_\_ Belépőkód 1  
\_\_ / \_\_ Belépőkód 2  
\_\_ / \_\_ Belépőkód 3  
\_\_ / \_\_ Belépőkód 4

[601]: \_\_ / \_\_ Belépőkód 5  
\_\_ / \_\_ Belépőkód 6  
\_\_ / \_\_ Belépőkód 7  
\_\_ / \_\_ Belépőkód 8

[602]: \_\_ / \_\_ Belépőkód 9  
\_\_ / \_\_ Belépőkód 10  
\_\_ / \_\_ Belépőkód 11  
\_\_ / \_\_ Belépőkód 12

[603]: \_\_ / \_\_ Belépőkód 13  
\_\_ / \_\_ Belépőkód 14  
\_\_ / \_\_ Belépőkód 15  
\_\_ / \_\_ Belépőkód 16

[604]: \_\_ / \_\_ Belépőkód 17  
\_\_ / \_\_ Belépőkód 18  
\_\_ / \_\_ Belépőkód 19  
\_\_ / \_\_ Belépőkód 20

[605]: \_\_ / \_\_ Belépőkód 21  
\_\_ / \_\_ Belépőkód 22  
\_\_ / \_\_ Belépőkód 23  
\_\_ / \_\_ Belépőkód 24

[606]: \_\_ / \_\_ Belépőkód 25  
\_\_ / \_\_ Belépőkód 26  
\_\_ / \_\_ Belépőkód 27  
\_\_ / \_\_ Belépőkód 28

[607]: \_\_ / \_\_ Belépőkód 29  
\_\_ / \_\_ Belépőkód 30  
\_\_ / \_\_ Belépőkód 31  
\_\_ / \_\_ Belépőkód 32

[608]: \_\_ / \_\_ Belépőkód 33  
\_\_ / \_\_ Belépőkód 34  
\_\_ / \_\_ Belépőkód 35  
\_\_ / \_\_ Belépőkód 36

[609]: \_\_ / \_\_ Belépőkód 37  
\_\_ / \_\_ Belépőkód 38  
\_\_ / \_\_ Belépőkód 39  
\_\_ / \_\_ Belépőkód 40

[610]: \_\_ / \_\_ Belépőkód 41  
\_\_ / \_\_ Belépőkód 42  
\_\_ / \_\_ Belépőkód 43  
\_\_ / \_\_ Belépőkód 44

[611]: \_\_ / \_\_ Belépőkód 45  
\_\_ / \_\_ Belépőkód 46  
\_\_ / \_\_ Belépőkód 47  
\_\_ / \_\_ Belépőkód 48

[612]: \_\_ / \_\_ Belépőkód 49  
\_\_ / \_\_ Belépőkód 50  
\_\_ / \_\_ Belépőkód 51  
\_\_ / \_\_ Belépőkód 52

[613]: \_\_ / \_\_ Belépőkód 53  
\_\_ / \_\_ Belépőkód 54  
\_\_ / \_\_ Belépőkód 55  
\_\_ / \_\_ Belépőkód 56

[614]: \_\_ / \_\_ Belépőkód 57  
\_\_ / \_\_ Belépőkód 58  
\_\_ / \_\_ Belépőkód 59  
\_\_ / \_\_ Belépőkód 60

[615]: \_\_ / \_\_ Belépőkód 61  
\_\_ / \_\_ Belépőkód 62  
\_\_ / \_\_ Belépőkód 63  
\_\_ / \_\_ Belépőkód 64

[616]: \_\_ / \_\_ Belépőkód 65  
\_\_ / \_\_ Belépőkód 66  
\_\_ / \_\_ Belépőkód 67  
\_\_ / \_\_ Belépőkód 68

[617]: \_\_ / \_\_ Belépőkód 69  
\_\_ / \_\_ Belépőkód 70  
\_\_ / \_\_ Belépőkód 71  
\_\_ / \_\_ Belépőkód 72

[618]: \_\_ / \_\_ Belépőkód 73  
\_\_ / \_\_ Belépőkód 74  
\_\_ / \_\_ Belépőkód 75  
\_\_ / \_\_ Belépőkód 76

[619]: \_\_ / \_\_ Belépőkód 77  
\_\_ / \_\_ Belépőkód 78  
\_\_ / \_\_ Belépőkód 79  
\_\_ / \_\_ Belépőkód 80

[620]: \_\_ / \_\_ Belépőkód 81  
\_\_ / \_\_ Belépőkód 82  
\_\_ / \_\_ Belépőkód 83  
\_\_ / \_\_ Belépőkód 84

[621]: \_\_ / \_\_ Belépőkód 85  
\_\_ / \_\_ Belépőkód 86  
\_\_ / \_\_ Belépőkód 87  
\_\_ / \_\_ Belépőkód 88

[622]: \_\_ / \_\_ Belépőkód 89  
\_\_ / \_\_ Belépőkód 90  
\_\_ / \_\_ Belépőkód 91  
\_\_ / \_\_ Belépőkód 92

[623]: \_\_ / \_\_ Belépőkód 93  
\_\_ / \_\_ Belépőkód 94  
\_\_ / \_\_ Belépőkód 95  
\_\_ / \_\_ Belépőkód 96

## ÉLESÍTÉS JELENTÉS KÓDOK (FOLYT.)

[624]: \_\_ / \_\_ Kulcskapcsoló 1  
\_\_ / \_\_ Kulcskapcsoló 2  
\_\_ / \_\_ Kulcskapcsoló 3  
\_\_ / \_\_ Kulcskapcsoló 4

[625]: \_\_ / \_\_ Kulcskapcsoló 5  
\_\_ / \_\_ Kulcskapcsoló 6  
\_\_ / \_\_ Kulcskapcsoló 7  
\_\_ / \_\_ Kulcskapcsoló 8

## SPECIÁLIS ÉLESÍTÉSKÓDOK

[626]: \_\_ / \_\_ Auto-Élesítés  
\_\_ / \_\_ PC Élesítés  
\_\_ / \_\_ Késő zárni  
\_\_ / \_\_ Nincs Mozgás

[627]: \_\_ / \_\_ Rész Élesítés  
\_\_ / \_\_ Gyors Élesítés  
\_\_ / \_\_ N/A  
\_\_ / \_\_ N/A

## HATÁSTALANÍTÁS JELENTÉS KÓDOK

[628]: \_\_ / \_\_ Belépőkód 1  
\_\_ / \_\_ Belépőkód 2  
\_\_ / \_\_ Belépőkód 3  
\_\_ / \_\_ Belépőkód 4

[636]: \_\_ / \_\_ Belépőkód 33  
\_\_ / \_\_ Belépőkód 34  
\_\_ / \_\_ Belépőkód 35  
\_\_ / \_\_ Belépőkód 36

[644]: \_\_ / \_\_ Belépőkód 65  
\_\_ / \_\_ Belépőkód 66  
\_\_ / \_\_ Belépőkód 67  
\_\_ / \_\_ Belépőkód 68

[629]: \_\_ / \_\_ Belépőkód 5  
\_\_ / \_\_ Belépőkód 6  
\_\_ / \_\_ Belépőkód 7  
\_\_ / \_\_ Belépőkód 8

[637]: \_\_ / \_\_ Belépőkód 37  
\_\_ / \_\_ Belépőkód 38  
\_\_ / \_\_ Belépőkód 39  
\_\_ / \_\_ Belépőkód 40

[645]: \_\_ / \_\_ Belépőkód 69  
\_\_ / \_\_ Belépőkód 70  
\_\_ / \_\_ Belépőkód 71  
\_\_ / \_\_ Belépőkód 72

[630]: \_\_ / \_\_ Belépőkód 9  
\_\_ / \_\_ Belépőkód 10  
\_\_ / \_\_ Belépőkód 11  
\_\_ / \_\_ Belépőkód 12

[638]: \_\_ / \_\_ Belépőkód 41  
\_\_ / \_\_ Belépőkód 42  
\_\_ / \_\_ Belépőkód 43  
\_\_ / \_\_ Belépőkód 44

[646]: \_\_ / \_\_ Belépőkód 73  
\_\_ / \_\_ Belépőkód 74  
\_\_ / \_\_ Belépőkód 75  
\_\_ / \_\_ Belépőkód 76

[631]: \_\_ / \_\_ Belépőkód 13  
\_\_ / \_\_ Belépőkód 14  
\_\_ / \_\_ Belépőkód 15  
\_\_ / \_\_ Belépőkód 16

[639]: \_\_ / \_\_ Belépőkód 45  
\_\_ / \_\_ Belépőkód 46  
\_\_ / \_\_ Belépőkód 47  
\_\_ / \_\_ Belépőkód 48

[647]: \_\_ / \_\_ Belépőkód 77  
\_\_ / \_\_ Belépőkód 78  
\_\_ / \_\_ Belépőkód 79  
\_\_ / \_\_ Belépőkód 80

[632]: \_\_ / \_\_ Belépőkód 17  
\_\_ / \_\_ Belépőkód 18  
\_\_ / \_\_ Belépőkód 19  
\_\_ / \_\_ Belépőkód 20

[640]: \_\_ / \_\_ Belépőkód 49  
\_\_ / \_\_ Belépőkód 50  
\_\_ / \_\_ Belépőkód 51  
\_\_ / \_\_ Belépőkód 52

[648]: \_\_ / \_\_ Belépőkód 81  
\_\_ / \_\_ Belépőkód 82  
\_\_ / \_\_ Belépőkód 83  
\_\_ / \_\_ Belépőkód 84

[633]: \_\_ / \_\_ Belépőkód 21  
\_\_ / \_\_ Belépőkód 22  
\_\_ / \_\_ Belépőkód 23  
\_\_ / \_\_ Belépőkód 24

[641]: \_\_ / \_\_ Belépőkód 53  
\_\_ / \_\_ Belépőkód 54  
\_\_ / \_\_ Belépőkód 55  
\_\_ / \_\_ Belépőkód 56

[649]: \_\_ / \_\_ Belépőkód 85  
\_\_ / \_\_ Belépőkód 86  
\_\_ / \_\_ Belépőkód 87  
\_\_ / \_\_ Belépőkód 88

[634]: \_\_ / \_\_ Belépőkód 25  
\_\_ / \_\_ Belépőkód 26  
\_\_ / \_\_ Belépőkód 27  
\_\_ / \_\_ Belépőkód 28

[642]: \_\_ / \_\_ Belépőkód 57  
\_\_ / \_\_ Belépőkód 58  
\_\_ / \_\_ Belépőkód 59  
\_\_ / \_\_ Belépőkód 60

[650]: \_\_ / \_\_ Belépőkód 89  
\_\_ / \_\_ Belépőkód 90  
\_\_ / \_\_ Belépőkód 91  
\_\_ / \_\_ Belépőkód 92

[635]: \_\_ / \_\_ Belépőkód 29  
\_\_ / \_\_ Belépőkód 30  
\_\_ / \_\_ Belépőkód 31  
\_\_ / \_\_ Belépőkód 32

[643]: \_\_ / \_\_ Belépőkód 61  
\_\_ / \_\_ Belépőkód 62  
\_\_ / \_\_ Belépőkód 63  
\_\_ / \_\_ Belépőkód 64

[651]: \_\_ / \_\_ Belépőkód 93  
\_\_ / \_\_ Belépőkód 94  
\_\_ / \_\_ Belépőkód 95  
\_\_ / \_\_ Belépőkód 96



## HATÁSTALANÍTÁS JELENTÉS KÓDOK (FOLYT.)

[652]: \_\_ / \_\_ Kulcskapcsoló 1  
\_\_ / \_\_ Kulcskapcsoló 2  
\_\_ / \_\_ Kulcskapcsoló 3  
\_\_ / \_\_ Kulcskapcsoló 4

[653]: \_\_ / \_\_ Kulcskapcsoló 5  
\_\_ / \_\_ Kulcskapcsoló 6  
\_\_ / \_\_ Kulcskapcsoló 7  
\_\_ / \_\_ Kulcskapcsoló 8

## SPECIÁLIS HATÁSTALANÍTÁS KÓDOK

[654]: \_\_ / \_\_ Auto-éles törlés  
\_\_ / \_\_ Gyors Hatástalanítás  
\_\_ / \_\_ PC hatástalanítás  
\_\_ / \_\_ N/A

## RIASZTÁS JELENTÉS KÓDOK

[655]: \_\_ / \_\_ Zóna 1  
\_\_ / \_\_ Zóna 2  
\_\_ / \_\_ Zóna 3  
\_\_ / \_\_ Zóna 4

[659]: \_\_ / \_\_ Zóna 17  
\_\_ / \_\_ Zóna 18  
\_\_ / \_\_ Zóna 19  
\_\_ / \_\_ Zóna 20

[663]: \_\_ / \_\_ Zóna 33  
\_\_ / \_\_ Zóna 34  
\_\_ / \_\_ Zóna 35  
\_\_ / \_\_ Zóna 36

[656]: \_\_ / \_\_ Zóna 5  
\_\_ / \_\_ Zóna 6  
\_\_ / \_\_ Zóna 7  
\_\_ / \_\_ Zóna 8

[660]: \_\_ / \_\_ Zóna 21  
\_\_ / \_\_ Zóna 22  
\_\_ / \_\_ Zóna 23  
\_\_ / \_\_ Zóna 24

[664]: \_\_ / \_\_ Zóna 37  
\_\_ / \_\_ Zóna 38  
\_\_ / \_\_ Zóna 39  
\_\_ / \_\_ Zóna 40

[657]: \_\_ / \_\_ Zóna 9  
\_\_ / \_\_ Zóna 10  
\_\_ / \_\_ Zóna 11  
\_\_ / \_\_ Zóna 12

[661]: \_\_ / \_\_ Zóna 25  
\_\_ / \_\_ Zóna 26  
\_\_ / \_\_ Zóna 27  
\_\_ / \_\_ Zóna 28

[665]: \_\_ / \_\_ Zóna 41  
\_\_ / \_\_ Zóna 42  
\_\_ / \_\_ Zóna 43  
\_\_ / \_\_ Zóna 44

[658]: \_\_ / \_\_ Zóna 13  
\_\_ / \_\_ Zóna 14  
\_\_ / \_\_ Zóna 15  
\_\_ / \_\_ Zóna 16

[662]: \_\_ / \_\_ Zóna 29  
\_\_ / \_\_ Zóna 30  
\_\_ / \_\_ Zóna 31  
\_\_ / \_\_ Zóna 32

[666]: \_\_ / \_\_ Zóna 45  
\_\_ / \_\_ Zóna 46  
\_\_ / \_\_ Zóna 47  
\_\_ / \_\_ Zóna 48

## RIASZTÁS VISSZAÁLL JELENTÉS KÓDOK

[667]: \_\_ / \_\_ Zóna 1  
\_\_ / \_\_ Zóna 2  
\_\_ / \_\_ Zóna 3  
\_\_ / \_\_ Zóna 4

[671]: \_\_ / \_\_ Zóna 17  
\_\_ / \_\_ Zóna 18  
\_\_ / \_\_ Zóna 19  
\_\_ / \_\_ Zóna 20

[675]: \_\_ / \_\_ Zóna 33  
\_\_ / \_\_ Zóna 34  
\_\_ / \_\_ Zóna 35  
\_\_ / \_\_ Zóna 36

[668]: \_\_ / \_\_ Zóna 5  
\_\_ / \_\_ Zóna 6  
\_\_ / \_\_ Zóna 7  
\_\_ / \_\_ Zóna 8

[672]: \_\_ / \_\_ Zóna 21  
\_\_ / \_\_ Zóna 22  
\_\_ / \_\_ Zóna 23  
\_\_ / \_\_ Zóna 24

[676]: \_\_ / \_\_ Zóna 37  
\_\_ / \_\_ Zóna 38  
\_\_ / \_\_ Zóna 39  
\_\_ / \_\_ Zóna 40

[669]: \_\_ / \_\_ Zóna 9  
\_\_ / \_\_ Zóna 10  
\_\_ / \_\_ Zóna 11  
\_\_ / \_\_ Zóna 12

[673]: \_\_ / \_\_ Zóna 25  
\_\_ / \_\_ Zóna 26  
\_\_ / \_\_ Zóna 27  
\_\_ / \_\_ Zóna 28

[677]: \_\_ / \_\_ Zóna 41  
\_\_ / \_\_ Zóna 42  
\_\_ / \_\_ Zóna 43  
\_\_ / \_\_ Zóna 44

[670]: \_\_ / \_\_ Zóna 13  
\_\_ / \_\_ Zóna 14  
\_\_ / \_\_ Zóna 15  
\_\_ / \_\_ Zóna 16

[674]: \_\_ / \_\_ Zóna 29  
\_\_ / \_\_ Zóna 30  
\_\_ / \_\_ Zóna 31  
\_\_ / \_\_ Zóna 32

[678]: \_\_ / \_\_ Zóna 45  
\_\_ / \_\_ Zóna 46  
\_\_ / \_\_ Zóna 47  
\_\_ / \_\_ Zóna 48

## SPECIÁLIS RIASZTÁS JELENTÉS KÓDOK

[679]: \_\_ / \_\_ Vészhelyzet Pánik  
\_\_ / \_\_ AUX Pánik  
\_\_ / \_\_ Tűz Pánik  
\_\_ / \_\_ Jelenlegi Zárás

[680]: \_\_ / \_\_ N/A  
\_\_ / \_\_ Auto Zóna Kikapcsolás  
\_\_ / \_\_ N/A  
\_\_ / \_\_ Duress

## ZÓNA SZABOTÁZS JELENTÉS KÓDOK

[681]: \_\_ / \_\_ Zóna 1  
\_\_ / \_\_ Zóna 2  
\_\_ / \_\_ Zóna 3  
\_\_ / \_\_ Zóna 4

[685]: \_\_ / \_\_ Zóna 17  
\_\_ / \_\_ Zóna 18  
\_\_ / \_\_ Zóna 19  
\_\_ / \_\_ Zóna 20

[689]: \_\_ / \_\_ Zóna 33  
\_\_ / \_\_ Zóna 34  
\_\_ / \_\_ Zóna 35  
\_\_ / \_\_ Zóna 36

[682]: \_\_ / \_\_ Zóna 5  
\_\_ / \_\_ Zóna 6  
\_\_ / \_\_ Zóna 7  
\_\_ / \_\_ Zóna 8

[686]: \_\_ / \_\_ Zóna 21  
\_\_ / \_\_ Zóna 22  
\_\_ / \_\_ Zóna 23  
\_\_ / \_\_ Zóna 24

[690]: \_\_ / \_\_ Zóna 37  
\_\_ / \_\_ Zóna 38  
\_\_ / \_\_ Zóna 39  
\_\_ / \_\_ Zóna 40

[683]: \_\_ / \_\_ Zóna 9  
\_\_ / \_\_ Zóna 10  
\_\_ / \_\_ Zóna 11  
\_\_ / \_\_ Zóna 12

[687]: \_\_ / \_\_ Zóna 25  
\_\_ / \_\_ Zóna 26  
\_\_ / \_\_ Zóna 27  
\_\_ / \_\_ Zóna 28

[691]: \_\_ / \_\_ Zóna 41  
\_\_ / \_\_ Zóna 42  
\_\_ / \_\_ Zóna 43  
\_\_ / \_\_ Zóna 44

[684]: \_\_ / \_\_ Zóna 13  
\_\_ / \_\_ Zóna 14  
\_\_ / \_\_ Zóna 15  
\_\_ / \_\_ Zóna 16

[688]: \_\_ / \_\_ Zóna 29  
\_\_ / \_\_ Zóna 30  
\_\_ / \_\_ Zóna 31  
\_\_ / \_\_ Zóna 32

[692]: \_\_ / \_\_ Zóna 45  
\_\_ / \_\_ Zóna 46  
\_\_ / \_\_ Zóna 47  
\_\_ / \_\_ Zóna 48

## ZÓNA SZABOTÁZS VISSZAÁLL JELENTÉS KÓDOK

[693]: \_\_ / \_\_ Zóna 1  
\_\_ / \_\_ Zóna 2  
\_\_ / \_\_ Zóna 3  
\_\_ / \_\_ Zóna 4

[697]: \_\_ / \_\_ Zóna 17  
\_\_ / \_\_ Zóna 18  
\_\_ / \_\_ Zóna 19  
\_\_ / \_\_ Zóna 20

[701]: \_\_ / \_\_ Zóna 33  
\_\_ / \_\_ Zóna 34  
\_\_ / \_\_ Zóna 35  
\_\_ / \_\_ Zóna 36

[694]: \_\_ / \_\_ Zóna 5  
\_\_ / \_\_ Zóna 6  
\_\_ / \_\_ Zóna 7  
\_\_ / \_\_ Zóna 8

[698]: \_\_ / \_\_ Zóna 21  
\_\_ / \_\_ Zóna 22  
\_\_ / \_\_ Zóna 23  
\_\_ / \_\_ Zóna 24

[702]: \_\_ / \_\_ Zóna 37  
\_\_ / \_\_ Zóna 38  
\_\_ / \_\_ Zóna 39  
\_\_ / \_\_ Zóna 40

[695]: \_\_ / \_\_ Zóna 9  
\_\_ / \_\_ Zóna 10  
\_\_ / \_\_ Zóna 11  
\_\_ / \_\_ Zóna 12

[699]: \_\_ / \_\_ Zóna 25  
\_\_ / \_\_ Zóna 26  
\_\_ / \_\_ Zóna 27  
\_\_ / \_\_ Zóna 28

[703]: \_\_ / \_\_ Zóna 41  
\_\_ / \_\_ Zóna 42  
\_\_ / \_\_ Zóna 43  
\_\_ / \_\_ Zóna 44

[696]: \_\_ / \_\_ Zóna 13  
\_\_ / \_\_ Zóna 14  
\_\_ / \_\_ Zóna 15  
\_\_ / \_\_ Zóna 16

[700]: \_\_ / \_\_ Zóna 29  
\_\_ / \_\_ Zóna 30  
\_\_ / \_\_ Zóna 31  
\_\_ / \_\_ Zóna 32

[704]: \_\_ / \_\_ Zóna 45  
\_\_ / \_\_ Zóna 46  
\_\_ / \_\_ Zóna 47  
\_\_ / \_\_ Zóna 48

## SPECIÁLIS SZABOTÁZS JELENTÉS KÓDOK

[705]: \_\_ / \_\_ Kezelő Kizárás  
\_\_ / \_\_ N/A  
\_\_ / \_\_ N/A  
\_\_ / \_\_ N/A

## RENDSZER HIBA JELENTÉS KÓDOK

[706]:  /  N/A  
 /  AC Hiba  
 /  Akku Hiba (levált vagy gyenge)  
 /  AUX Táp

[707]:  /  Csengő Kimenet (levált vagy túlterhelt)  
 /  Időzítőhiány  
 /  Tűzhurok Hiba.  
 /  N/A

[708]:  /  Busz Hiba  
 /  Modul Szabotázs  
 /  Modul ROM ellen. Hiba  
 /  Modul TLM Hiba

[709]:  /  Modul Nem Komm.  
 /  Nyomtató hiba  
 /  Modul AC Hiba  
 /  Modul Akku Hiba

[710]:  /  Modul AUX Hiba

/  Gyenge Akku rádiós tx.  
 /  Rádiós adó felügyelet Hiba  
 /  N/A

[711]:  /  Tel# 1 Nem Komm.  
 /  Tel# 2 Nem Komm.  
 /  Tel# 3 Nem Komm.  
 /  Tel# 4 Nem Komm.

## RENDSZER HIBA VISSZAÁLL JELENTÉS KÓDOK

[712]:  /  TLM visszaáll  
 /  AC visszaáll  
 /  Akku Hiba visszaáll (levált vagy gyenge)  
 /  Aux. táp visszaáll

[713]:  /  Sziréna Kimenet (levált vagy túlterhelt) visszaáll  
 /  Időzítő programozva  
 /  Tűzhurok visszaáll

/  N/A  
[714]:  /  Busz hiba visszaáll  
 /  Modul Szabotázs visszaáll  
 /  Modul ROM ellen. Hiba visszaáll  
 /  Modul TLM visszaáll

[715]:  /  N/A  
 /  Nyomtató hiba visszaáll  
 /  Modul AC visszaáll

/  Modul Akku visszaáll  
[716]:  /  Modul aux. visszaáll  
 /  Rádiós adó Akku visszaáll  
 /  Rádió adó felügyelet visszaáll  
 /  N/A

## SPECIÁLIS JELENTÉS KÓDOK

[717]:  /  Hidegindítás (rend. kikapcsolás)  
 /  Melegindítás (rend. reset)

/  Teszt jelentés  
 /  N/A  
[718]:  /  N/A  
 /  PC belépés befejezve

/  Telepítő be  
 /  Telepítő ki

## AUTOMATIKUS JELENTÉSKÓD PROGRAMOZÁS

Ha Contact ID vagy SIA Jelentés Formátumokat használ (szekció [550] 30. oldal), alapértelmezett jelentés kódok automatikusan programozhatók. Miután az automatikus alapértelmezetteket beállította, változtathatók és a maradék jelentéskódok manuálisan beállíthatók.

### Szekció #

[790] MINDEN KÓD  
[791] ÉLESÍTÉS & HATÁSTALANÍTÁS KÓDOK  
[792] RIASZTÁS & RIASZTÁS VISSZAÁLL KÓDOK  
[793] SZABOTÁZS & SZABOTÁZS VISSZAÁLL KÓDOK  
[794] HIBA & HIBA VISSZAÁLL KÓDOK  
[795] SPECIÁLIS KÓDOK

### Description

A következő szekciókban az összes jelentéskódot alapértelmezettre állítja az "Automatikus jelentés Kódok Lista" alapján:

[600] - [718]

[600] - [654]

[655] - [680]

[681] - [705]

[706] - [716]

[717] - [718]

## AUTOMATIKUS JELENTÉSKÓD LISTA

Rendszer esemény	Alap Contact ID jelentés kód szekció [790] - [795] használatakor	Alap SIA jelentés kód szekció [790] - [795] használatakor
Mester kód élesít (##)	3 4A1 - Felhasználó zár	CL - Zárás jelentés
Felhasználó kód élesít (##)	3 4A1 - Felhasználó zár	CL - Zárás jelentés
Kulcskapcsoló élesít (##)	3 4A9 - Kulcskapcsoló zár	CS - Kulcskapcsoló zárás
Auto élesítés	3 4A3 - Automatikus zárás	CA - Automatikus zárás
PC szoftver élesít	3 4A7 - Táv élesítés/hatástalanítás	CL - Zárás jelentés
Késő zárni	3 4A4 - Késő zárni	OT - Késő zárni
Nincs mozgás	3 4A4 - Késő zárni	NA - Nincs aktivitás
Részleges élesítés	1 574 - Csoport kiiktatás	CG - Terület zárás
Gyors élesítés	3 408 - Gyors élesítés	CL - Zárás jelentés
Mester kód hatástalanít (##)	1 4A1 - Felhasználó nyit	OP - Nyitás jelentés
Felhasználó kód hatástalanít (##)	1 4A1 - Felhasználó nyit	OP - Nyitás jelentés
Kulcskapcsoló hatástalanít (##)	1 4A9 - Kulcskapcsoló nyit	OS - Kulcskapcsoló nyitás
Riasztás után mester kód hatástalanít(##)	1 4A1 - Felhasználó nyit	OR - Hatástalanítás riasztásból
Riasztás után felh. kód hatástalanít (##)	1 4A1 - Felhasználó nyit	OR - Hatástalanítás riasztásból
Riasztás után kulcskap. hatástalanít(##)	1 4A9 - Kulcskapcsoló nyit	OS - Kulcskapcsoló nyitás
Auto élesítés törlés	1 4A5 - Halasztott nyitás/zárás	CE - Zárás nyújtás
PC szoftver hatástalanít	1 4A7 - Táv élesítés/hatástalanítás	OP - Nyitás jelentés
Riasztás után PC szoftver hatástalanít	1 4A7 - Táv élesítés/hatástalanítás	OR - Hatástalanítás riasztásból
Gyors hatástalanítás	1 408 - Gyors hatástalanítás	OP - Nyitás jelentés
Zóna kiiktatva (##)	1 57A - Zóna kiiktatás	UB - Típusatlan zóna kiiktatás
Zóna riasztás (##)	1 13A - Betörés riasztás	BA - Betörés riasztás
Tűz riasztás (##)	1 11A - Tűz riasztás	FA - Tűz riasztás
Zóna riasztás visszaáll (##)	3 13A - Betörés riasztás visszaáll	BH - Betörés riasztás visszaáll
Tűz riasztás visszaáll (##)	3 11A - Tűz riasztás visszaáll	FH - Tűz riasztás visszaáll
Pánik 1 - Vészhelyzet	1 12A - Pánik riasztás	PA - Pánik riasztás
Pánik 2 - E.Ü.	1 1AA - E.Ü. riasztás	MA - E.Ü. riasztás
Pánik 3 - Tűz	1 115 - Pull Station	FA - Tűz riasztás
Legutóbbi zárás	3 4AA - Nyit/zár	CR - Legutóbbi zárás
Teljes zóna lekapcsolás	1 574 - Csoport kiiktatás	CG - Terület zárás
Duress riasztás	1 121 - Duress	HA - Támadó riasztás
Zóna lekapcsolás (##)	1 57A - Zóna kiiktatás	UB - Típusatlan zóna kiiktatás
Zóna szabotázs (##)	1 144 - Szenzor szabotázs	TA - Szabotázs riasztás
Zóna szabotázs visszaáll (##)	3 144 - Szenzor szabotázs visszaáll	TR - Szabotázs visszaállítás
Kezelő kizárás	1 421 - Belépés megtagadva	JA - Felhasználó kód szabotázs
AC hiba	1 3A1 - AC vesztés	AT - AC hiba
Akku hiba	1 3A9 - Akku teszt hiba	YT - Rendszer akku hiba
Aux táp hiba	1 3AA - Rendszer hiba	YP - Táp hiba hiba
Sziréna kimenet áram határ	1 321 - Sziréna 1	YA - Sziréna hiba
Sziréna hiány	1 321 - Sziréna 1	YA - Sziréna hiba
Óravesztés	1 626 - Idő/Dátum pontatlan	JT - Idő változott

Rendszer esemény	Alap Contact ID jelentés kód szekció [790] - [795] használatokor	Alap SIA jelentés kód szekció [790] - [795] használatokor
Tűz hurok hiba	1 373 - Tűz hiba	FT - Tűz hiba
TLM hiba visszaáll	3 351 - Telco 1 hiba visszaáll	LR - Telefonvonal visszaállítás
AC hiba visszaáll	3 3A1 - AC vesztés visszaáll	AR - AC visszaállítás
Akku hiba visszaáll	3 3A9 - Akku teszt visszaáll	YR - Rendszer akku visszaállítás
Aux táp hiba visszaáll	3 3AA - Rendszer hiba visszaáll	YQ - Táp visszaállt
Sziréna kimenet áramhatár visszaáll	3 321 - Sziréna 1 visszaáll	YH - Sziréna visszaállt
Sziréna hiány visszaáll	3 321 - Sziréna 1 visszaáll	YH - Sziréna visszaállt
Óra programozva	3 625 - Idő/dátum Reset	JT - Idő változott
Tűz hurok hiba visszaáll	3 373 - Tűz hiba visszaáll	FJ - Tűz hiba visszaáll
Busz hiba	1 333 - Bővítő modul hiba	ET - Bővítő hiba
Modul szabotázs	1 145 - Bővítő modul szabotázs	TA - Szabotázs riasztás
Modul ROM_RAM_hiba	1 3A4 - Rom ellen.összeg rossz	YF - Paraméter ellen.összeg hiba
Modul TLM hiba	1 352 - Telco 2 hiba	LT - Telefonvonal hiba
Modul nem kommunikál a távfelügyelettel	1 354 - Nem kommunikál	YC - Kommunikációs hiba
Nyomtató hiba	1 336 - Helyi nyomtató hiba	VT - Nyomtató hiba
Modul AC hiba	1 3A1 - AC vesztés	AT - AC hiba
Modul akku hiba	1 3A9 - Akku teszt hiba	YT - Rendszer akku hiba
Modul Aux táp hiba	1 3AA - Rendszer hiba	YP - Táp hiba
Busz hiba visszaáll	3 333 - Bővítő modul failure visszaáll	ER - Bővítő visszaállítás
Modul szabotázs visszaáll	3 145 - Bővítő modul szabotázs visszaáll	TR - Szabotázs visszaállítás
Modul ROM_RAM_hiba visszaáll	3 3A4 - Rom ellen.összeg rossz visszaáll	YG - Paraméter változott
Modul TLM visszaáll	3 352 - Telco 2 hiba visszaáll	LR - Telefonvonal visszaállítás
Nyomtató hiba visszaáll	3 336 - Helyi nyomtató hiba visszaáll	VR - Nyomtató visszaáll
Modul AC visszaáll	3 3A1 - AC vesztés visszaáll	AR - AC visszaállítás
Modul akku visszaáll	3 3A9 - Akku teszt hiba visszaáll	YR - Rendszer akku visszaállítás
Modul Aux táp visszaáll	3 3AA - Rendszer hiba visszaáll	YQ - Táp visszaállt
Nem kommunikál a távfelügyelettel	1 354 - Nem kommunikál	YC - Kommunikációs hiba
Modul RF gyenge akku	1 384 - RF adó gyenge akku	XT - Adó akku hiba
Modul RF akku visszaáll	3 384 - RF transmitter akku visszaáll	XR - Adó akku visszaállítás
Modul RF felügyelet hiba	1 381 - Felügyelet vesztés - RF	US - Típusatlan zóna felügyelet
Modul RF felügyelet visszaáll	3 381 - Felügyelet visszaáll - RF	UR - Típusatlan Zóna visszaállítás
Hidegindítás	1 3A8 - Rendszer lekapcsolás	RR - Indítás
Melegindítás	1 3A5 - Rendszer reset	YW - Watchdog Reset
Teszt jelentés engedélyezett	1 6A2 - Periodikus teszt jelentés	TX - Teszt jelentés
PC szoftver kommunikáció vége	1 412 - Sikeres - letöltés engedély	RS - Táv programozás sikeres
Telepítő helyszínen	1 627 - Program mód belépés	LB - Helyi programozás
Telepítő programozás vége	1 628 - Program mód kilépés	LS - Helyi programozás sikeres

## CONTACT ID JELENTÉS KÓD LISTA

Az Ademco Contact ID formátumban, üsse be a 2-jegyű hexadecimális értéket (PROG. ÉRTÉK) a kívánt jelentés kódok [600] - [718] szekcióba programozásához.

CID#	Jelentés Kód	Prog. érték	CID#	Jelentés Kód	Prog. érték	CID#	Jelentés Kód	Prog. érték
<b>EU. RIASZTÁSOK - 100</b>			204	Alacsony Vízsztint	2F	403	Automatikus Ny/Z	5D
100	Eü. Riasztás	01	205	Szivattyú Aktiválva	30	404	Késő Ny/Z	5E
101	Függő Adó	02	206	Szivattyú Hiba	31	405	Halasztott	5F
102	Nem jelentkezik be	03	<b>RENDSZER HIBÁK - 300 &amp; 310</b>			406	Töröl	60
<b>TŰZRIASZTÁSOK - 110</b>			300	Rendszer Hiba	32	407	Táv Élesítés/Hatástalanítás	61
110	Tűz Riasztás	04	301	AC Hiány	33	408	Gyors Élesítés	62
111	Füst	05	302	Alacsony Rendszer Akku	34	409	Kulcskapcsoló Ny/Z	63
112	Égés	06	303	RAM Ellenösszeg rossz	35	<b>TÁV BELÉPÉS - 410</b>		
113	Vízfolyás	07	304	ROM Ellenösszeg rossz	36	411	Visszahívás Kérés Történt	64
114	Hő	08	305	Rendszer Reset	37	412	Siker - Letöltés Belépés	65
115	Állomás hívás	09	306	Központ Program Változott	38	413	Sikertelen Belépés	66
116	Vezeték	0A	307	Ön-Test Hiba	39	414	Rendszer Kikapcsolás	67
117	Láng	0B	308	Rendszer Kikapcsolás	3A	415	Tárcsázó Kikapcsolás	68
118	Közeli Riasztás	0C	309	Akku Teszt Hiba	3B	<b>BELÉPTETŐ - 420</b>		
<b>PÁNÍK RIASZTÁSOK - 120</b>			310	Alap Hiba	3C	421	Belépés Megtagadva	69
120	Pánik Riasztás	0D	<b>HANGSZÓRÓ/RELÉ HIBÁK - 320</b>			422	Felh. Belépés Jelentése	6A
121	Duress	0E	320	Hangszóró Relé	3D	<b>HANG. RELÉ KIKAPCSOLÁSOK - 520</b>		
122	Néma	0F	321	Sziréna 1	3E	520	Hangszóró/Relé Kikapcsolt	6B
123	Hangos	10	322	Sziréna 2	3F	521	Sziréna 1 Kikapcsol	6C
<b>BETÖRÉS RIASZTÁSOK - 130</b>			323	Riasztás Relé	40	522	Sziréna 2 Kikapcsol	6D
130	Betörés	11	324	Hiba Relé	41	523	Riasztás Relé kikapcsol	6E
131	Külső	12	325	Fordító	42	524	Hiba Relé Kikapcsol	6F
132	Belső	13	<b>RENDSZER PERIFÉRIA HIBÁK - 330 &amp; 340</b>			525	Fordító Relé Kikapcsol	70
133	24-óra	14	330	Rendszer Periféria	43	<b>KOMMUNIKÁCIÓS KIKAPCSOLÁS - 550 &amp; 560</b>		
134	Belépés/Kilépés	15	331	PollingHurok Nyitva	44	551	Tárcsázó Kikapcsolt	71
135	Nappal/Éjszaka	16	332	PollingHurok Rövid	45	552	Rádios adó Kikapcsolt	72
136	Kívül	17	333	Bővítő Modul Hiba	46	<b>KIIKTATÁSOK - 570</b>		
137	Szabotázs	18	334	Ismétlő Hiba	47	570	Zóna Kikerülés	73
138	Közeli Riasztás	19	335	Helyi Nyomtató papír hiány	48	571	Tűz Kikerülés	74
<b>ÁLTALÁNOS RIASZTÁSOK - 140</b>			336	Helyi Nyomtató Hiba	49	572	24-órás Zóna Kikerülés	75
140	Általános Riasztás	1A	<b>KOMMUNIKÁCIÓS HIBÁK - 350 &amp; 360</b>			573	Betörés Kikerülés	76
141	PollingHurok Nyitva	1B	350	Kommunikáció	4A	574	Csoport Kikerülés	77
142	PollingHurok Rövid	1C	351	Telco Hiba 1	4B	<b>TESZT/EGYÉB - 600</b>		
143	Bővítő Modul Hiba	1D	352	Telco Hiba 2	4C	601	Kézi Kapcsoló Teszt	78
144	Szenzor Szabotázs	1E	353	Nagyhatósugarú rádió	4D	602	Periodikus Testz Jelentés	79
145	Bővítő Modul Szabotázs	1F	354	Nem kommunikál	4E	603	Periodikus RF Adó	7A
<b>24-ÓRÁS NEM-BETÖRÉS - 150 &amp; 160</b>			355	Rádios Felügyelet hiány	4F	604	Tűz Teszt	7B
150	24-órás Nem-Betörés	20	356	Központi Polling hiány	50	605	Állapot Jelentés következik	7C
151	Gáz Érzékelve	21	<b>VÉDELMIHUROK HIBÁK - 370</b>			606	Belehallgatás következik	7D
152	Fagyás	22	370	VédelmiHurok	51	607	Séta Teszt Mód	7E
153	Hővesztést	23	371	VédelmiHurok Nyitva	52	621	Esemény Napló Reset	7F
154	Víz Szivárgás	24	372	Védelmihurok rövid	53	622	Esemény Napló 50% tele	80
155	Fólia szakadás	25	373	Tűz Hiba	54	623	Esemény Napló 90% tele	81
156	Nap Hiba	26	<b>SENZOR HIBÁK - 380</b>			624	Esemény Napló Túlcsoordul	82
157	Alacsony palackosgáz Szint	27	380	Szenzor Hiba	55	625	Idő/Dátum Reset	83
158	Magas Hőmérséklet	28	381	Felügyelet hiány -RF	56	626	Idő/Dátum Pontatlan	84
159	Alacsony Hőmérséklet	29	382	Felügyelet hiány - RPM	57	627	Program Mód Belépés	85
161	Légáram hiány	2A	383	Szenzor Szabotázs	58	628	Program Mód Kilépés	86
<b>TŰZ FELÜGYELET - 200 &amp; 210</b>			384	RF adó Alacsony Akku	59	631	Kivétel Ütem Váltás	87
200	Tűz Felügyelet	2B	<b>NYIT/ZÁR - 400</b>					
201	Alacsony Víznyomás	2C	400	Nyit/Zár	5A			
202	Alacsony CO2	2D	401	Felhasználó Ny/Z	5B			
203	Gátszelep Szenzor	2E	402	Csoport Ny/Z	5C			

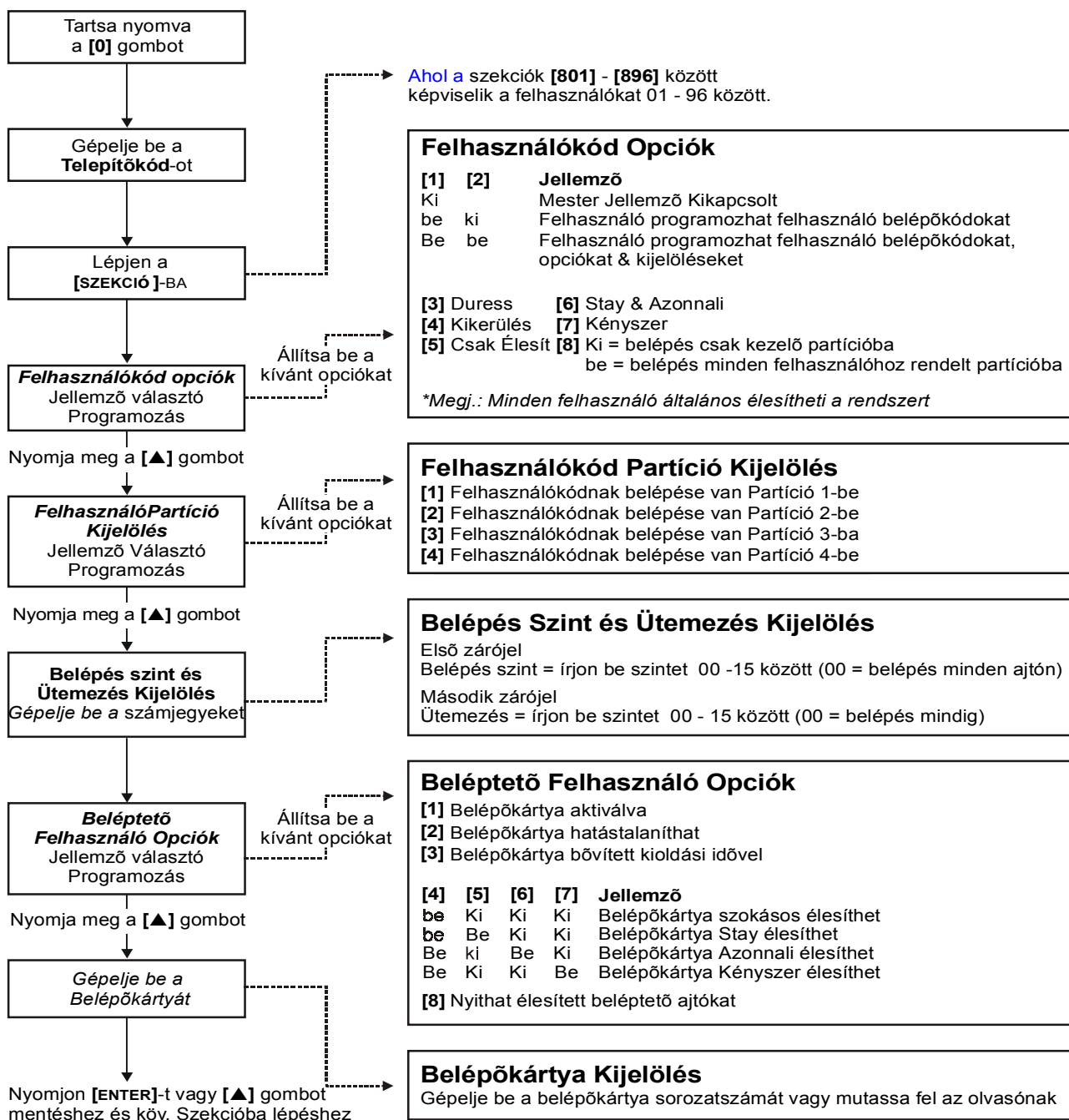
# Egyéb Beállítások és Módok

Szekció#	Adat	Leírás	Alapért.
[800]	___/___/___/___/___/___	TELEPÍTŐKÓD	000000
[801] - [896]			

Az alábbi instrukciók leírják, hogyan programozhatja a Belépőkódokat, LCD kezelőn. Felhasználók programozásához Grafica kezelőn, lásd a Grafica Online Kézikönyvet, mely ingyenesen letölthető honlapunkról ([www.paradox.ca](http://www.paradox.ca)). Programozza a Felhasználó Kód Opciókat, Partíció Kijelöléseket és Beléptető jellemzőket 001 - 096 felhasználónak. Lásd a megfelelő Kezelő Felhasználói Kézikönyvét, hogyan programozhatják a felhasználók ezeket az értékeket.



A felhasználó címkék programozásához, lásd az LCD kezelő rendszerüzemeltető kézikönyvet.

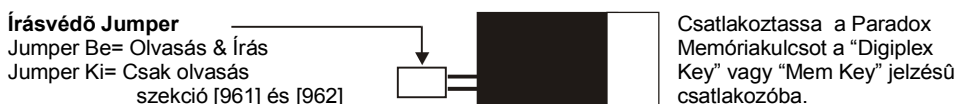


## Szekció # Leírás

- [900] Megjeleníti a buszhoz kapcsolt Központ és minden Modul sorozatszámát:**  
Belépve a [900] szekcióba, a Kezelő megjeleníti a központ 8-jegyű sorozatszámát:  
*LCD Kezelő:* A [▲] és [▼] gombokkal átlapozhatja a buszhoz kapcsolt modulok sorozatszámát.  
*Grafica Kezelő:* a középső akciógomb (**Next**) megnyomásával lapozhat a buszhoz kapcsolt modulok sorozatszáma között.
- [950] Reset Rendszer Mester Kód:**  
A Rendszer Mester Kód 123456-ra állításához és az Opciók Alapértelmezettre állításához, helyezze fel a "reset" jumpert és lépjen [950] szekcióba. Nem szükséges áramtalanítania a központot.
- [951] Modul Reset:**  
Egy Modul programozott tartalmát alapértelmezettre állítja, a sorozatszám begépelésével.
- [952] Modul Keresés/Elhagyás:**  
Megkeres egy adott, buszhoz kapcsolt modult (pl. érzékelő, Zóna bővítő, stb.) a modul sorozatszámának begépelésével. A zöld "LOCATE" LED a modulon villog, amíg a sorozatszámot újra be nem gépeli, vagy a megfelelő "tamper" vagy "unlocate" kapcsoló a modulon le nincs nyomva.
- [953] Modul Programozás Mód:**  
Gépelje be a programozni kívánt modul sorozatszámát.
- [954] Modul Másolás:**  
A Programozás szekciók minden tartalmát másolja egyik Modulról másik Modul(ok)ra. Gépelje be a forrásmodul sorozatszámát, majd a programozni kívánt Modulok sorozatszámát. nyomjon **[ACC]** gombot az átvitel megkezdéséhez LCD kezelőn vagy a középső akciógombot (**Start**) a Grafica kezelőn.  
**FIGYELEM: A Modul másolás csak akkor működik, ha a modul ugyanolyan típusú és modellszámú modulra vagy modulokra küldi az adatot. Például, az APR-PRT1 (Nyomatató modul) nem küldhet APR3-PRT1-re. Ugyanígy, a DGP modul sem küldhet DGP2 modulra.**
- [955] Modulok eltávolítása:**  
Belépve a szekcióba, a központ átnézi a hálózathoz kapcsolt Modulokat. Ha hiányzó Modult talál (pl. érzékelő el lett távolítva a rendszertől), a központ törli a modul sorozatszámát, eltávolítva a Modult a központ memóriájából.

## PARADOX MEMÓRIAKULCS

- [961]** Letöltés a *Memóriakulcsról* a központra, **kivéve** szekciók **[001] - [056]** között.
- [962]** Letöltés a *Memóriakulcsról* a központra, **beleértve** szekciók **[001] - [056]** között.
- [965]** A központ szekciói másolása a *Memóriakulcsra*, **kivéve** szekciók **[001] - [056]** között.
- [966]** A központ szekciói másolása a *Memóriakulcsra*, **beleértve** szekciók **[001] - [056]** között.



### Memóriakulcs letöltése a Központra

- 1) Távolítsa el az AC és Akku tápot a programozni kívánt központról.
- 2) Csatlakoztassa a *Memóriakulcsot* központ "DIGIPLX KEY" jelzésű csatlakozójába.
- 3) Helyezze vissza az AC és Akku tápot.
- 4) A Memóriakulcs tartalmának letöltéséhez, **kivéve** szekciók **[001] - [048]** között (eszköz sorozatszámok) és **[049] - [056]** között (Kulcskapcsoló sorozatszámok), lépjen telepítő Programozás Módba, majd **[961]** szekcióba.  
A Memóriakulcs tartalmának letöltéséhez, **belerértve** szekciók **[001] - [048]** között és **[049] - [056]** között, lépjen telepítő Programozás Módba, majd **[962]** szekcióba.
- 5) Ha a Kezelő megerősítést csippan, **várjon 10 mp-t** majd távolítsa el a *Memóriakulcsot*.



### Központ másolása a Memóriakulcsra

- 1) Távolítsa el az AC és Akku tápot a másolni kívánt központról.
- 2) Csatlakoztassa a *Memóriakulcsot* központ "DIGIPLX KEY" jelzésű csatlakozójába. Győződjön meg, hogy az írásvédő jumper rajta van.
- 3) Helyezze vissza az AC és Akku tápot.
- 4) A tartalom *Memóriakulcsra* másolásához, **kivéve** szekciók **[001] - [048]** között (eszköz





sorozatszámok) és [049] - [056] között (Kulcskapcsoló sorozatszámok), lépjen telepítő Programozás Módba, majd [965] szekcióba.

A tartalom *Memóriakulcsra másolásához*, kivéve szekciók [001] - [048] között és [049] - [056] között, lépjen [966] szekcióba.

- 5) A megerősítő csippanás után, **várjon 10 mp-t** majd távolítsa el a *Memóriakulcsot*. Távolítsa el a *Memóriakulcs* jumperét, ha nem kívánja véletlenül törölni a tartalmát.

## SZOFTVER RESET

A szoftver resethez bizonyos paramétereket Alapértelmezett értékre kell állítani. Ehhez:

- 1) Győződjön meg, hogy a RESET jumper a központon rajta van.
- 2) Lépjen Programozás Módba (1. oldal).
- 3) Gépelje be a [SEKCIÓ] 3 jegyét a kívánt szoftver resetnek megfelelően:

Szekció #	Leírás
[970]	Ebbe a szekcióba lépve minden programozható szekciót [001] - [896] között (kivéve szekció [451] - [498], [555], [556], [560], [790] - [795], és [800]) alapértelmezett értékre állít. A Zóna címkék, Központ ID, PC jelszó, PC Telefonszám, Telepítő Kód, Rendszer mester kód, Eseménytár, és Automatikus jelentés kódok nem resetelődnek.
[974]	Ebbe a szekcióba lépve a reseteli a következő Beléptető szekciókat: [301] - [332], [340] - [355], [361] - [375], [381] - [392], és [537].
[975]	Ebbe a szekcióba lépve minden Zóna és Kulcskapcsoló Programozás szekciót [001] - [056], és [101] - [156] között alapértelmezettre állít.
[976]	Ebbe a szekcióba lépve minden időzítő és PGM szekciót: [200] - [261], [270] - [274], [400] - [409], és [440] - [442] között alapértelmezettre állít.
[977]	Ebbe a szekcióba lépve a szekciókat [500] - [522] között alapértelmezett értékre állítja.
[978]	Ebbe a szekcióba lépve minden kommunikációs szekciót [521] - [536], [550] - [554], [561] - [564], és [600] - [718] között alapértelmezettre állít.
[979]	Ebbe a szekcióba lépve minden felhasználókód szekciót [801] - [896] között Alapértelmezett értékre állít.

Szekció #	Adat	Leírás	Alapért.
[990]	___/___/___ (147=zár, 000=nyit)	ZÁRJA TELEPÍTŐKÓDOT	000

## TELEPÍTŐ GYORS FUNKCIÓ GOMBOK

Tartsa nyomva [0] gombot és gépelje be a [TELEPÍTŐKÓD]-ot, majd...

**LCD kezelőn:** nyomja meg az alábbi listán az aktiválni kívánt funkcióhoz tartozó kezelő gombot.

**Grafica kezelőn:** nyomja meg a középső akciógombot (**Options**), jelölje ki a kívánt funkciót, majd nyomja meg a bal akciógombot (**Select**).

[STAY]	<i>Teszt Jelentés:</i> A [717] szekcióban programozott "Teszt Jelentés" jelentéskódot küldi a távfelügyeletnek.
[FORCE]	<i>WinLoad Szoftver Hívása:</i> Tárcsázza a [560] szekcióban programozott PC telefonszámot a kommunikáció inicializálásához WinLoad Letöltő/Letöltő szoftvert használó számítógéppel.
[ARM]	<i>Válasz WinLoad Szoftvernek:</i> A központot válaszra készíti a WinLoad letöltő/feltöltő szoftvert használó távfelügyelet hívására.
[DISARM]	<i>Kommunikáció törlése:</i> Töröl minden kommunikációt a WinLoad Szoftverrel vagy a Központi Állomással, a következő jelenthető eseményig.
[MEM]	<i>Telepítő Teszt Mód:</i> A Telepítő Teszt Mód lehetővé tesz séta tesztek, ahol a csengő vagy sziréna csippanással nyitott zónákat jelez. Nyomja meg újra a [MEM] gombot kilépéshez. Partíciók nem lehetnek élesítve, ha a Telepítő Teszt Mód bekapcsolt.
[TRBL]	<i>Start Modul Keresés:</i> A Kezelő megjeleníti a buszon lévő összes modul sorozatszámát.
[ACC]	Csak LCD kezelőn (DGP2-641) <i>Busz Voltmérő:</i> Ellenőrizze, hogy a busz elegendő tápot szolgáltat. 9.2V jelzi, hogy a feszültség túl alacsony. A feszültség eshet az akku teszt alatt.

# Energiaegység (PU) Számítás

Table 2: Energiaegység Számítási Táblázat

Leírás	mennyiség	PU /db	Teljes PU
Grafica grafikus LCD kezelő (DNE-K07):	_____	X 130PU =	_____ PU
LCD kezelő (DGP2-641):	_____	X 60PU =	_____ PU
LED kezelő (DGP2-648):	_____	X 45PU =	_____ PU
Mozgásérzékelő (DGP2-50/60/70):	_____	X 16PU =	_____ PU
Nyitásérzékelő (DGP2-ZC1):	_____	X 14PU =	_____ PU
1-zónás bővítő modul (DGP2-ZX1):	_____	X 15PU =	_____ PU
4-zónás bővítő modul (APR3-ZX4):	_____	X 20PU =	_____ PU
8-zónás bővítő modul (APR3-ZX8):	_____	X 40PU =	_____ PU
Omnia rádiós bővítő modul (OMN-RCV3):	_____	X 50PU =	_____ PU
1-PGM bővítő modul (APR3-PGM1):	_____	X 50PU =	_____ PU
4-PGM bővítő modul (APR3-PGM4):	_____	X 150PU =	_____ PU
Nyomtató modul (APR3-PRT1):	_____	X 40PU =	_____ PU
InTouch hangjelzős éles./hatástln modul (APR3-ADM2):	_____	X 70PU =	_____ PU
Beléptető modul (DGP2-ACM1P):	_____	X 165PU =	_____ PU
<b>Megj.:</b> A DGP2-ACM1P 165PU vesz fel saját tápjáról.			
Más eszközök, pl. vezetékes mozgásérzékelők (1mA = 1PU)			_____ PU
<b>Maximum rendelkezésre álló energiaegység = 700PU</b>		<b>VÉGÖSSZEG</b>	<b>_____ PU</b>

- LÉPÉS:** Az *Energiaegység Számítási táblázat* segítségével, számítsa ki az eszközökre, modulokra és rendszer tartozékokra jutó teljes energia mennyiségét (PU). Vegye számításba a központ PGM kimeneteirekapcsolt eszközöket is. A BELL kimenetnek saját tápjá van, ne vegye számításba a hozzákapcsolt szirénákat.
- LÉPÉS:** Ha a Végösszeg kevesebb mint 700PU, folytassa a 3. LÉPÉS-sel. Ha több, külső tápra lesz szüksége (lásd "Külső Táp" 44. oldal).
- LÉPÉS:** Mivel az energiajel csökken a távolság növekedésével, **MINDENEGYES** vezeték hossz csak egy bizonyos energia mennyiségét (PU) tud szolgáltatni. Az *Energiaegység (PU) Korlátozások minden vezeték hosszra* táblázat segítségével, határozza meg mennyi energiát tud szolgáltatni egy vezeték hossz. Vegye figyelembe, hogy a maximális energiaegység (PU) soha nem lehet több mint 700PU.

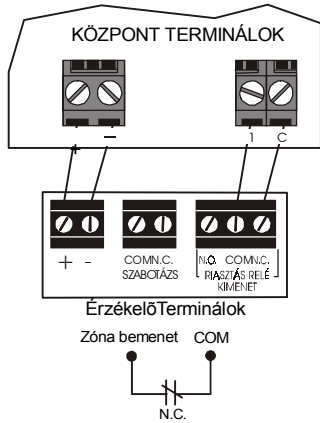
Table 3: Energiaegység (PU) Korlátozások minden vezeték hosszra

Méret: 18AWG Felület: 0.823mm <sup>2</sup>		Méret: 22AWG Felület: 0.326mm <sup>2</sup>		Méret: 24AWG Felület: 0.205mm <sup>2</sup>	
Vezeték hossz	Energiaegység (PU)	Vezeték hossz	Energiaegység (PU)	Vezeték hossz	Energiaegység (PU)
100ft. (30m)	700	100ft. (30m)	700	100ft. (30m)	700
200ft. (61m)	700	200ft. (61m)	682	200ft. (61m)	429
300ft. (91m)	700	300ft. (91m)	454	300ft. (91m)	286
400ft. (122m)	700	400ft. (122m)	341	400ft. (122m)	214
500ft. (152m)	690	500ft. (152m)	273	500ft. (152m)	171
600ft. (183m)	575	600ft. (183m)	227	600ft. (183m)	143
700ft. (213m)	493	700ft. (213m)	195		
800ft. (244m)	431	800ft. (244m)	170		
900ft. (383m)	383	900ft. (383m)	151		
1000ft. (305m)	345	1000ft. (305m)	136		
1500ft. (457m)	230				
2000ft. (610m)	172				
2500ft. (762m)	138				
3000ft. (914m)	115				

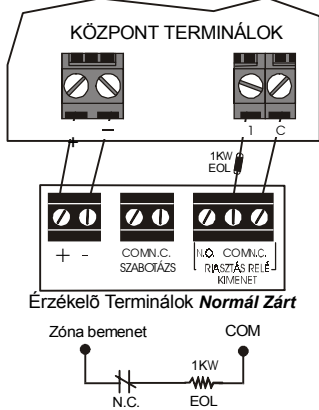
# Hardver Kapcsolatok

## SZIMPLA ZÓNA BEMENETEK

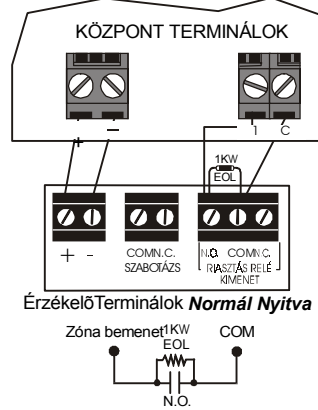
N.C. Csatlakozók, Nincs EOL



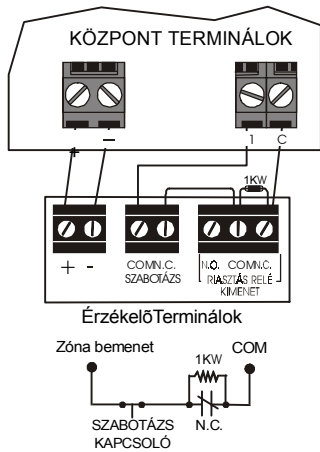
N.C., EOL-lal  
UL/ULC Konfiguráció



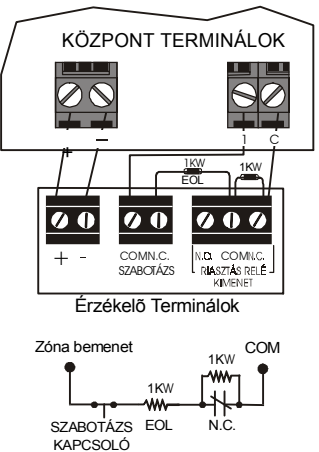
N.O., EOL-lal  
UL/ULC Konfiguráció



N.C. Csatlakozók, Nincs EOL,  
Szabotázs felismeréssel

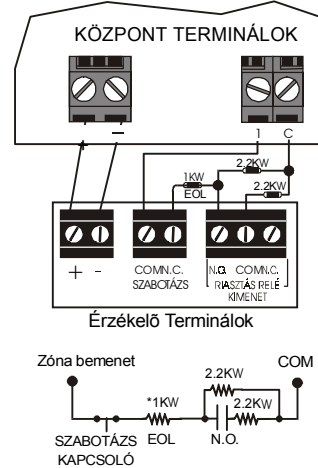


N.C., EOL-lal, Szabotázssal &  
Vezetékhiba felismeréssel (UL/ULC)



N.O., EOL-lal, Szabotázssal &  
Vezetékhiba felismeréssel

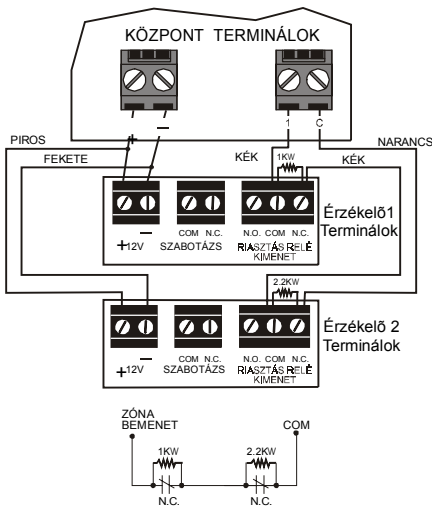
Kapcsolja be az ATZ-t (opció [8] [504] szekcióban) és így csatlakoztassa (extra bemenet nem használható)



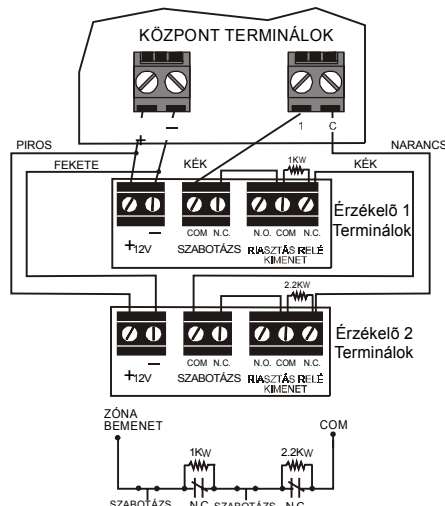
\*EOL nélküli telepítéskor, távolítsa el az 1kW ellenállást

## ATZ - DUPLA ZÓNA BEMENETEK

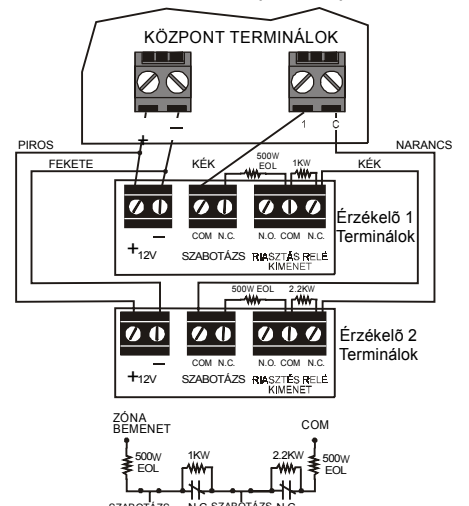
N.C. Csatlakozó,  
Nincs EOL Ellenállás



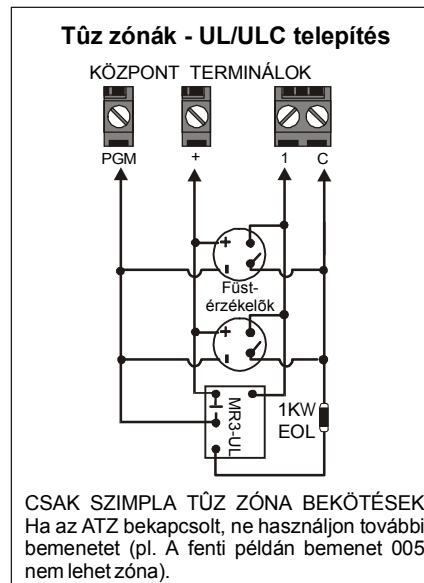
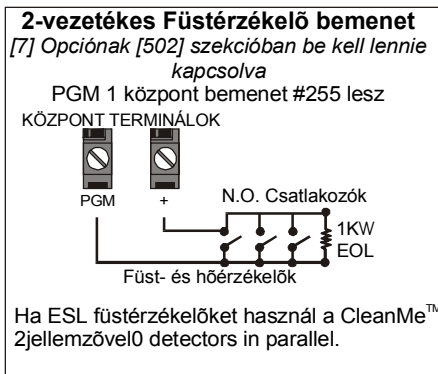
N.C. Csatlakozók, Nincs EOL,  
Szabotázs felismeréssel



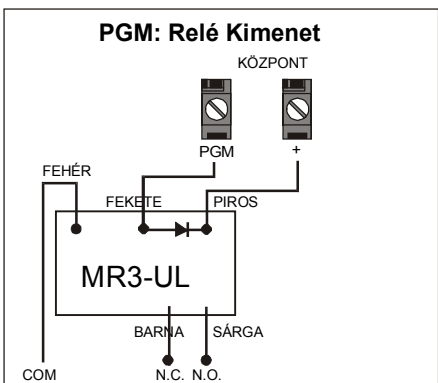
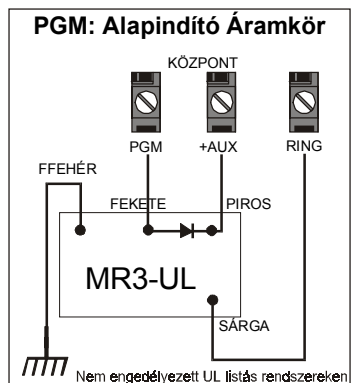
N.C. Csatlakozók, EOL-lal,  
Szabotázs & Vezetékhiba  
Felismeréssel (UL/ULC)



## CSATLAKOZÁSOK

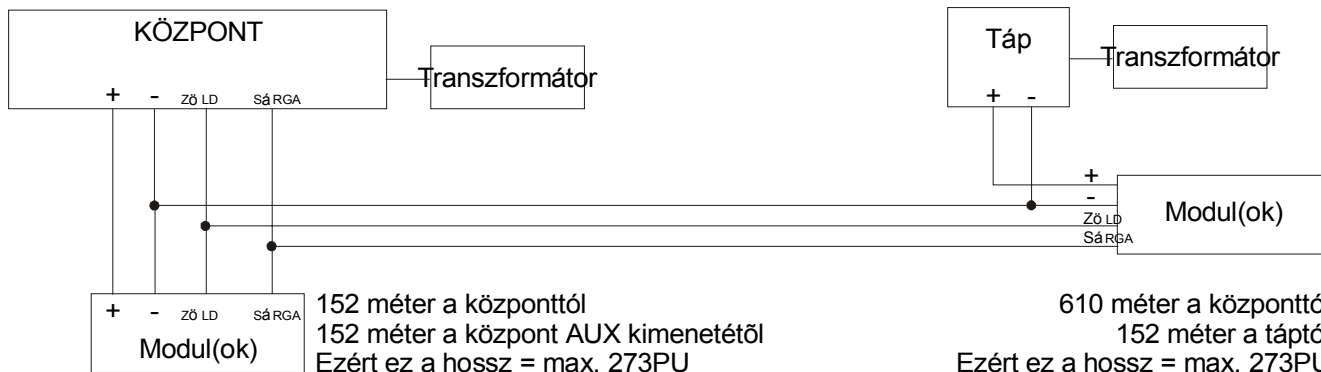


\* **Megj.:** Javasolt a 2- és 4-vezetékes füstérzékelők lánc konfigurációs bekötése.



## KÜLSŐ TÁP

A Táphoz kapcsolt eszközök nem vesznek fel energiát a központ AUX kimenetéről.



**Ne használja ugyanazt a transzformátort a központhoz és a külső táphoz. Modulok soha nem lehetnek 914 méternél távolabb telepítve a központtól.**

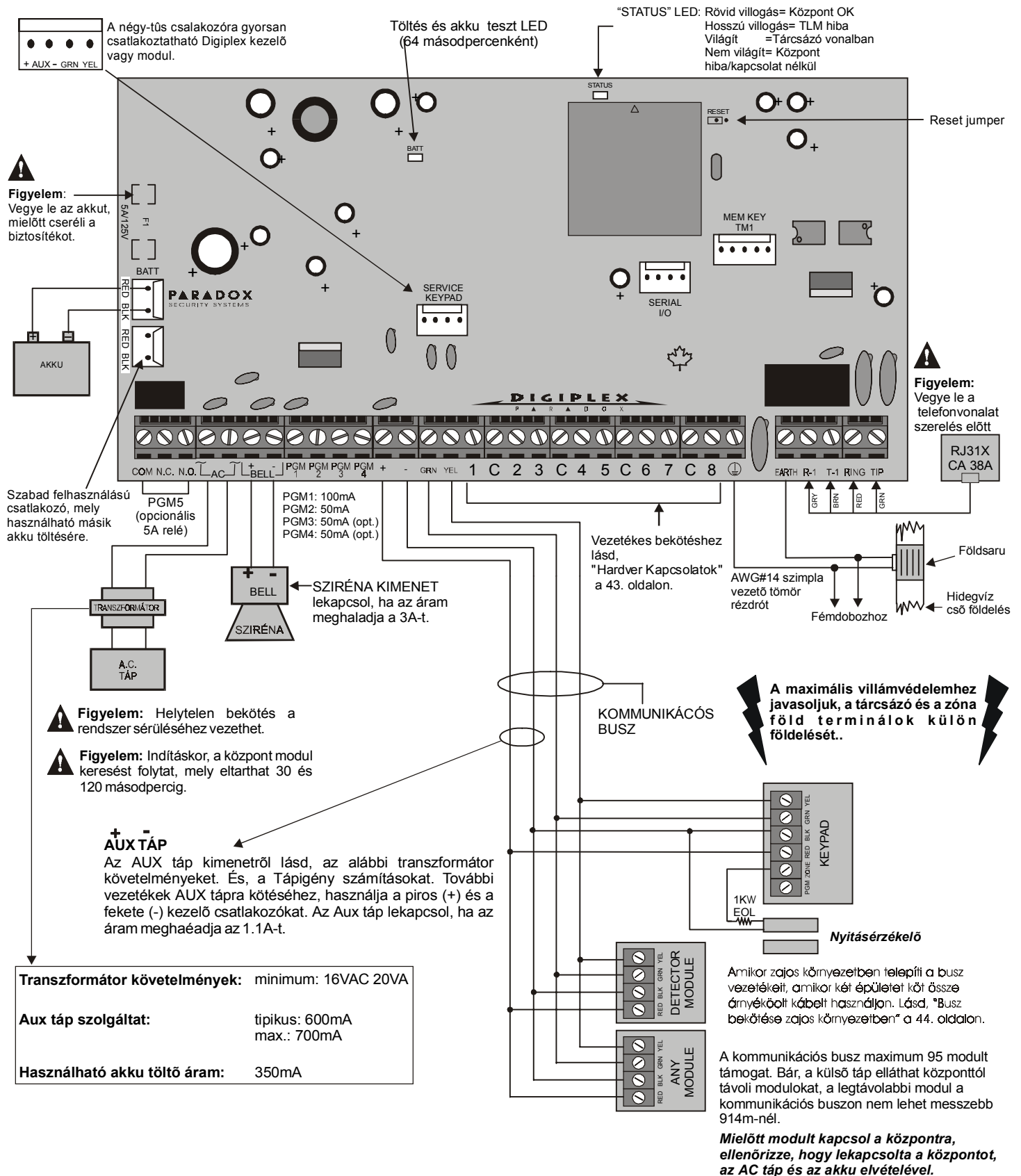
## BUSZ ÖSSZEKAPCSOLÁSA ZAJOS KÖRNYEZETBEN

Ha a hálózat vezetékeket olyan magas elektromos interferencia közelébe telepíti mint például neon fénycsövek, motorok, magasfeszültségű vezeték, transzformátor, vagy a hálózat különálló épületeket kapcsol össze, árnyékolt kábeleket kell használnia. Az árnyékolt kábeleket az alábbiak szerint csatlakoztassa:

**Épületen belül:** Távolítsa el az árnyékolást az árnyékolt kábel egyik végének külső burkáról és csatlakoztassa az árnyékolást a központ földjéhez (ne a tárcsázó földhöz), miközben az árnyékolást a kábel másik végén szabadon (lebegő).

**Különálló épületek között:** Távolítsa el az árnyékolást az árnyékolt kábel egyik végének külső burkáról szabadon hagyva az árnyékolást. A központ épületében, csatlakoztassa a szabad árnyékolást a hidegvíz csőhöz vagy bármi más földeléshez, miközben az árnyékolást a kábel másik végén szabadon (lebegő). Ugyanígy járjon el a másik épületben is.

## PCB VÁZLAT



**UL és C-UL figyelmeztetéseket lásd, Figyelmeztetések fejezet a Digiplex Ismertető és Telepítői kézikönyvben.**





# Trouble Display

**To view the Trouble Display on LCD or LED keypads:**

- 1) Press the [TRBL] key.
- 2) **For LEDs:** Press the Numerical Symbol corresponding to the Group heading to view the specific trouble.  
**For LCDs:** Press the number representing the trouble and use the [▲] and [▼] keys to view the specific trouble.

**To view the Trouble Display on Grafica Keypads:**

- 1) Enter your [BELÉPÖKÓD].
- 2) Using the scroll keys, highlight **Trouble** and then press the center action key (**Ok**). The trouble(s) will appear by Trouble Group.
- 3) If more than one Trouble Group appears, highlight the desired group before pressing the center action key (**View**) to view the specific trouble.

TROUBLE GROUP [1]: SYSTEM		TROUBLE GROUP [2]: COMMUNICATOR	
[1] AC Failure	[4] Bell Current Limit	[1] TLM	[4] Fail to Com. 3
[2] Battery Trouble	[5] Bell Absent	[2] Fail to Com. 1	[5] Fail to Com. 4
[3] Aux. Current Limit	[6] ROM Check Error	[3] Fail to Com. 2	[6] Fail to Com. PC
TROUBLE GROUP [3]: MODULE TROUBLE		TROUBLE GROUP [4]: BUS TROUBLES	
[1] Module Tamper	[5] Printer Trouble	[1] Missing Keypad	[6] General Failure
[2] Module ROM Check Error	[6] Module AC Failure	[2] Missing Module	[7] Bus Overload
[3] Module TLM Trouble	[7] Module Battery Failure		[8] Bus Com. Error
[4] Module Fail to Com.	[8] Module Supply Output		
TROUBLE GROUP [5]: ZÓNA TAMPER		TROUBLE GROUP [6]: ZÓNA LOW BATTERY	
Press the [5] button to display the tampered Zóna or Zónas.		Press the [6] button to display the Zóna(s) assigned to wireless devices with low batteries.	
TROUBLE GROUP [7]: ZÓNA FAULT		TROUBLE GROUP [8]: CLOCK LOSS	
Press the [7] button to display the Zóna(s) experiencing a communication, a fire loop or CleanMe™ trouble.		Press the [8] button to re-program the time.	