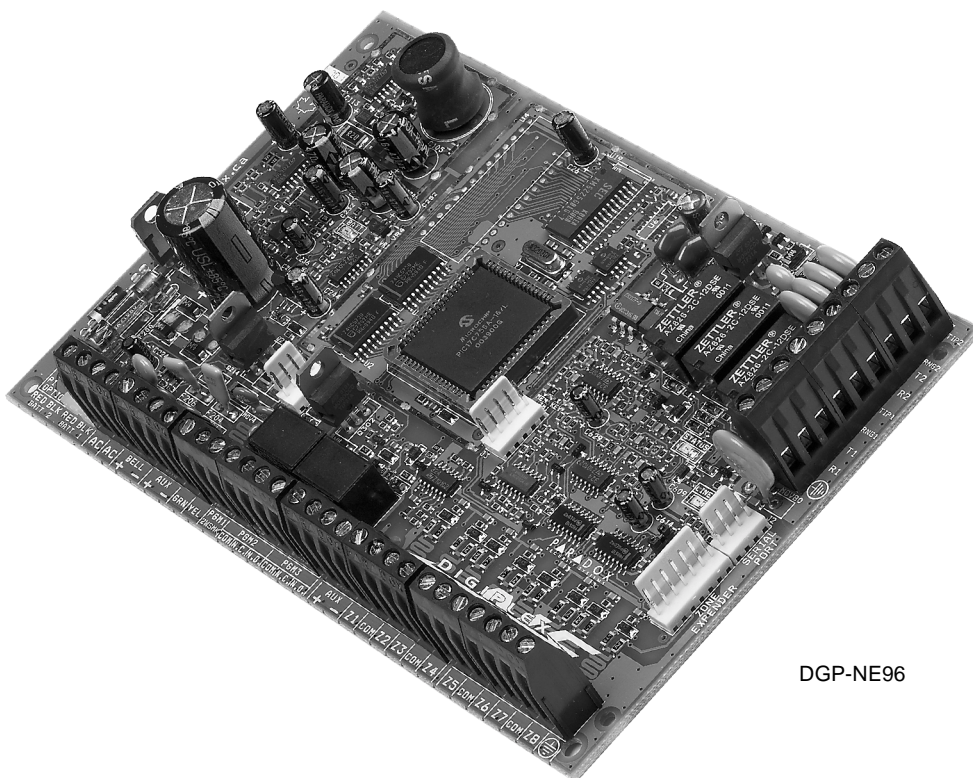




MAGASSZINTŰ BIZTONSÁGI ÉS BELÉPTETŐ RENDSZER (DGP-NE96)

PROGRAMOZÁSI ÚTMUTATÓ

Szoftver Verzió V1.0



DGP-NE96

ALAPÉRTELMEZETT TELEPÍTŐKÓD

000000 (A Telepítőkód módosításához, lásd szekció [1000], "Telepítőkód Programozás" a 21. oldalon)

ALAPÉRTELMEZETT RENDSZER MESTERKÓD

1234 vagy **123456**

HOGYAN LÉPHET PROGRAMOZÁSI MÓDBA?

1. lépés: Tartsa nyomva **[0]** gombot
2. lépés: Gépelje be **[TELEPÍTŐKÓD]**
3. lépés: Gépelje a 4 számjegyet **[SZEKCIÓ]**
4. lépés: Gépelje be a szükségeset **[ADAT]**

DECIMÁLIS ÉS HEXADECIMÁLIS PROGRAMOZÁSI TÁBLÁZAT

Gomb	Érték vagy Akció	Gomb	Érték vagy Akció
[0] - [9]	0 - 9 (Hexa & Decimális)	[BYP]	E (csak Hexa)
[STAY]	A (csak Hexa)	[MEM]	F (csak Hexa)
[FORCE]	B (csak Hexa)	[CLEAR]	Kilépés a szekcióból mentés nélkül (Hexa & Decimális)
[ARM]	C (csak Hexa)	[ENTER]	A jelenlegi adat mentése és lépés következő szekcióba (csak Hexa)
[DISARM]	D (csak Hexa)		

Tartalomjegyzék

Sorozatszám Lista	3
Zóna Programozás	6
Zóna Jelentéskódok.....	9
Zónacimkék	10
Kulcskapcsoló Programozás	12
Programozható Kimenetek	14
Felhasználókód Opciók	21
Élesítés és Hatástalanítás Jelentéskódok	22
Beléptető Szekciók	23
Kezelő Számozás	27
Központ Beállítások	27
Rendszer Opciók	27
Tárcsázó Opciók.....	28
Egyéb Opciók	29
Kommunikációs Beállítások.....	30
Rendszer Esemény Hívásirány	31
Partíció Beállítások.....	32
Speciális és Hiba Jelentéskódok	37
Egyéb Beállítások és Módok	38
Központ Hardver Kapcsolatok	43
Hiba Kijelzés	48

Sorozatszám Lista

Minden a Kommunikációs Hálózathoz kapcsolt Modulnak van egy 8-jegyű sorozatszáma. Távolítsa el a plusz sorozatszám matricát minden egyes Modul PC lapjáról és ragassza a megfelelő helyre (maximum 127 modul).

Modul típus & Leírás	Sorozat #
----------------------	-----------

1: _____	_____
2: _____	_____
3: _____	_____
4: _____	_____
5: _____	_____
6: _____	_____
7: _____	_____
8: _____	_____
9: _____	_____
10: _____	_____
11: _____	_____
12: _____	_____
13: _____	_____
14: _____	_____
15: _____	_____
16: _____	_____
17: _____	_____
18: _____	_____
19: _____	_____
20: _____	_____
21: _____	_____
22: _____	_____

Modul Típus & Leírás	Sorozat #
----------------------	-----------

23: _____	_____
24: _____	_____
25: _____	_____
26: _____	_____
27: _____	_____
28: _____	_____
29: _____	_____
30: _____	_____
31: _____	_____
32: _____	_____
33: _____	_____
34: _____	_____
35: _____	_____
36: _____	_____
37: _____	_____
38: _____	_____
39: _____	_____
40: _____	_____
41: _____	_____
42: _____	_____
43: _____	_____
44: _____	_____

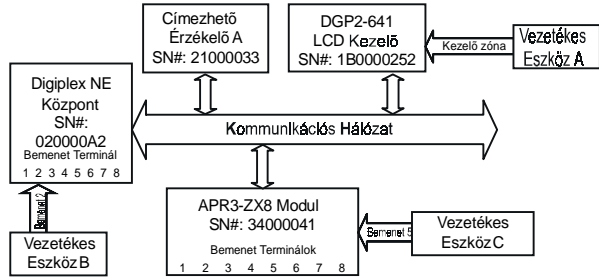
Modul típus & Leírás	Sorozat #
45: _____	_____
46: _____	_____
47: _____	_____
48: _____	_____
49: _____	_____
50: _____	_____
51: _____	_____
52: _____	_____
53: _____	_____
54: _____	_____
55: _____	_____
56: _____	_____
57: _____	_____
58: _____	_____
59: _____	_____
60: _____	_____
61: _____	_____
62: _____	_____
63: _____	_____
64: _____	_____
65: _____	_____
66: _____	_____
67: _____	_____
68: _____	_____

Modul Típus & Leírás	Sorozat #
69: _____	_____
70: _____	_____
71: _____	_____
72: _____	_____
73: _____	_____
74: _____	_____
75: _____	_____
76: _____	_____
77: _____	_____
78: _____	_____
79: _____	_____
80: _____	_____
81: _____	_____
82: _____	_____
83: _____	_____
84: _____	_____
85: _____	_____
86: _____	_____
87: _____	_____
88: _____	_____
89: _____	_____
90: _____	_____
91: _____	_____
92: _____	_____

Modul típus & Leírás	Sorozat #
93:	_____
94:	_____
95:	_____
96:	_____
97:	_____
98:	_____
99:	_____
100:	_____
101:	_____
102:	_____
103:	_____
104:	_____
105:	_____
106:	_____
107:	_____
108:	_____
109:	_____
110:	_____

Modul Típus & Leírás	Sorozat #
111:	_____
112:	_____
113:	_____
114:	_____
115:	_____
116:	_____
117:	_____
118:	_____
119:	_____
120:	_____
121:	_____
122:	_____
123:	_____
124:	_____
125:	_____
126:	_____
127:	_____

Zóna Programozás



	Zóna#	Szekció#	Sorozat#	Bemenet#
Bus Érzékelő A:	1 =	[0001]	21000033	N/A
Vezetékes Eszköz A:	2 =	[0002]	1B000252	N/A
Vezetékes Eszköz B:	3 =	[0003]	020000A2	002
Vezetékes Eszköz C:	4 =	[0004]	34000041	005



Ha [1] opció [3030] szekcióban bekapcsolva PGM1-et kétvezetékes füstérzékelő zónabementként működteti, a központ PGM1-et 255-ös számú bemenetként érzékeli.

ZÓNASZÁMOZÁS

Szekciók [0001] - [0096] között jelentik a zónákat 1 - 96 között. Ez a jellemző lehetővé teszi egy címezhető vagy vezetékes érzékelőeszköz kívánt zónához rendelését.

Gépelje be *Modul* 3-jegyű [BEMENETSZÁM]-ÁT, MELYHEZ A VEZETÉKES ÉRZÉKELŐESZKÖZ CSATLAKOZIK. **Megj.: Nem szükséges bemenetszám a címezhető érzékelőkhöz, nyitásérzékelőkhöz, vagy kezelőzónákhoz.**

Gépelje be a címezhető érzékelő, nyitásérzékelő, vagy Modul 8-jegyű [SOROZATSZÁM]-ÁT, MELYHEZ A VEZETÉKES ÉRZÉKELŐESZKÖZ KAPCSOLT.

ZÓNÁ PARAMÉTEREK

Szekciók [0101] - [0196] jelentik 1 - 96 között a zónákat. Ez a jellemző meghatározza a zóna típusát, partíció kijelölését és a zóna opciókat.

Zóna Definíciók

0 - Kikapcsolt (alap)	8 - 24ó Gáz
1 - Belépés késés 1	9 - 24ó Hő
2 - Belépés késés 2	A - 24ó Víz
3 - Követő	B - 24ó Fagy
4 - Azonnal	C - Késleltetett 24ó Tűz
5 - 24ó Csengő	D - Standard 24ó Tűz
6 - 24ó Betörés	E - Stay késés 1
7 - 24ó Felfüggesztés	F - Stay késés 2

Zóna Opciók

[1] Auto Zóna kikapcsolás bekapcsolt	[7] Intelligzóna
[2] Kikerülés bekapcsolt (alap)	[8] Késés küldés előtt
[3] Stay Zóna	
[4] Kényszer Zóna	
[5] Zóna Riasztás Típus ki	[6] Zóna Riasztás Típus ki
ki be Folyamatos Riasztás	ki be Pulzáló Riasztás
be ki Néma Riasztás	be be Csak Jelentés

Zóna Partíció Kijelölés

1- Partíció 1-hez rendelt (alap)	5- Partíció 5-höz Rendelt
2- Partíció 2-höz Rendelt	6- Partíció 6-höz Rendelt
3- Partíció 3-höz Rendelt	7- Partíció 7-höz Rendelt
4- Partíció 4-hez Rendelt	8- Partíció 8-höz Rendelt

Zóna	Leírás	Modul	Szekció	8-jegyű Sorozatszám	Bemenet#	Szekció	Definíció	Kijelölés	Zóna Opció
1			[0001]	_/_/_/_/_/_/	_/_/	[0101]	—	—	1 2 3 4 5 6 7 8
2			[0002]	_/_/_/_/_/_/	_/_/	[0102]	—	—	1 2 3 4 5 6 7 8
3			[0003]	_/_/_/_/_/_/	_/_/	[0103]	—	—	1 2 3 4 5 6 7 8
4			[0004]	_/_/_/_/_/_/	_/_/	[0104]	—	—	1 2 3 4 5 6 7 8
5			[0005]	_/_/_/_/_/_/	_/_/	[0105]	—	—	1 2 3 4 5 6 7 8
6			[0006]	_/_/_/_/_/_/	_/_/	[0106]	—	—	1 2 3 4 5 6 7 8
7			[0007]	_/_/_/_/_/_/	_/_/	[0107]	—	—	1 2 3 4 5 6 7 8
8			[0008]	_/_/_/_/_/_/	_/_/	[0108]	—	—	1 2 3 4 5 6 7 8
9			[0009]	_/_/_/_/_/_/	_/_/	[0109]	—	—	1 2 3 4 5 6 7 8
10			[0010]	_/_/_/_/_/_/	_/_/	[0110]	—	—	1 2 3 4 5 6 7 8
11			[0011]	_/_/_/_/_/_/	_/_/	[0111]	—	—	1 2 3 4 5 6 7 8
12			[0012]	_/_/_/_/_/_/	_/_/	[0112]	—	—	1 2 3 4 5 6 7 8
13			[0013]	_/_/_/_/_/_/	_/_/	[0113]	—	—	1 2 3 4 5 6 7 8
14			[0014]	_/_/_/_/_/_/	_/_/	[0114]	—	—	1 2 3 4 5 6 7 8
15			[0015]	_/_/_/_/_/_/	_/_/	[0115]	—	—	1 2 3 4 5 6 7 8
16			[0016]	_/_/_/_/_/_/	_/_/	[0116]	—	—	1 2 3 4 5 6 7 8
17			[0017]	_/_/_/_/_/_/	_/_/	[0117]	—	—	1 2 3 4 5 6 7 8
18			[0018]	_/_/_/_/_/_/	_/_/	[0118]	—	—	1 2 3 4 5 6 7 8
19			[0019]	_/_/_/_/_/_/	_/_/	[0119]	—	—	1 2 3 4 5 6 7 8
20			[0020]	_/_/_/_/_/_/	_/_/	[0120]	—	—	1 2 3 4 5 6 7 8
21			[0021]	_/_/_/_/_/_/	_/_/	[0121]	—	—	1 2 3 4 5 6 7 8
22			[0022]	_/_/_/_/_/_/	_/_/	[0122]	—	—	1 2 3 4 5 6 7 8

Zóna	Leírás	Modul	Szekció	8-jegyű Sorozatszám	Bemenet#	Szekció	Definíció	Kijelölés	Zóna Opció
23			[0023]	/ / / / / / / /	/ / /	[0123]	—	—	1 2 3 4 5 6 7 8
24			[0024]	/ / / / / / / /	/ / /	[0124]	—	—	1 2 3 4 5 6 7 8
25			[0025]	/ / / / / / / /	/ / /	[0125]	—	—	1 2 3 4 5 6 7 8
26			[0026]	/ / / / / / / /	/ / /	[0126]	—	—	1 2 3 4 5 6 7 8
27			[0027]	/ / / / / / / /	/ / /	[0127]	—	—	1 2 3 4 5 6 7 8
28			[0028]	/ / / / / / / /	/ / /	[0128]	—	—	1 2 3 4 5 6 7 8
29			[0029]	/ / / / / / / /	/ / /	[0129]	—	—	1 2 3 4 5 6 7 8
30			[0030]	/ / / / / / / /	/ / /	[0130]	—	—	1 2 3 4 5 6 7 8
31			[0031]	/ / / / / / / /	/ / /	[0131]	—	—	1 2 3 4 5 6 7 8
32			[0032]	/ / / / / / / /	/ / /	[0132]	—	—	1 2 3 4 5 6 7 8
33			[0033]	/ / / / / / / /	/ / /	[0133]	—	—	1 2 3 4 5 6 7 8
34			[0034]	/ / / / / / / /	/ / /	[0134]	—	—	1 2 3 4 5 6 7 8
35			[0035]	/ / / / / / / /	/ / /	[0135]	—	—	1 2 3 4 5 6 7 8
36			[0036]	/ / / / / / / /	/ / /	[0136]	—	—	1 2 3 4 5 6 7 8
37			[0037]	/ / / / / / / /	/ / /	[0137]	—	—	1 2 3 4 5 6 7 8
38			[0038]	/ / / / / / / /	/ / /	[0138]	—	—	1 2 3 4 5 6 7 8
39			[0039]	/ / / / / / / /	/ / /	[0139]	—	—	1 2 3 4 5 6 7 8
40			[0040]	/ / / / / / / /	/ / /	[0140]	—	—	1 2 3 4 5 6 7 8
41			[0041]	/ / / / / / / /	/ / /	[0141]	—	—	1 2 3 4 5 6 7 8
42			[0042]	/ / / / / / / /	/ / /	[0142]	—	—	1 2 3 4 5 6 7 8
43			[0043]	/ / / / / / / /	/ / /	[0143]	—	—	1 2 3 4 5 6 7 8
44			[0044]	/ / / / / / / /	/ / /	[0144]	—	—	1 2 3 4 5 6 7 8
45			[0045]	/ / / / / / / /	/ / /	[0145]	—	—	1 2 3 4 5 6 7 8
46			[0046]	/ / / / / / / /	/ / /	[0146]	—	—	1 2 3 4 5 6 7 8
47			[0047]	/ / / / / / / /	/ / /	[0147]	—	—	1 2 3 4 5 6 7 8
48			[0048]	/ / / / / / / /	/ / /	[0148]	—	—	1 2 3 4 5 6 7 8
49			[0049]	/ / / / / / / /	/ / /	[0149]	—	—	1 2 3 4 5 6 7 8
50			[0050]	/ / / / / / / /	/ / /	[0150]	—	—	1 2 3 4 5 6 7 8
51			[0051]	/ / / / / / / /	/ / /	[0151]	—	—	1 2 3 4 5 6 7 8
52			[0052]	/ / / / / / / /	/ / /	[0152]	—	—	1 2 3 4 5 6 7 8
53			[0053]	/ / / / / / / /	/ / /	[0153]	—	—	1 2 3 4 5 6 7 8
54			[0054]	/ / / / / / / /	/ / /	[0154]	—	—	1 2 3 4 5 6 7 8
55			[0055]	/ / / / / / / /	/ / /	[0155]	—	—	1 2 3 4 5 6 7 8
56			[0056]	/ / / / / / / /	/ / /	[0156]	—	—	1 2 3 4 5 6 7 8
57			[0057]	/ / / / / / / /	/ / /	[0157]	—	—	1 2 3 4 5 6 7 8
58			[0058]	/ / / / / / / /	/ / /	[0158]	—	—	1 2 3 4 5 6 7 8
59			[0059]	/ / / / / / / /	/ / /	[0159]	—	—	1 2 3 4 5 6 7 8
60			[0060]	/ / / / / / / /	/ / /	[0160]	—	—	1 2 3 4 5 6 7 8
61			[0061]	/ / / / / / / /	/ / /	[0161]	—	—	1 2 3 4 5 6 7 8
62			[0062]	/ / / / / / / /	/ / /	[0162]	—	—	1 2 3 4 5 6 7 8

Zóna	Leírás	Modul	Szekció	8-jegyű Sorozatszám	Bemenet#	Szekció	Definíció	Kijelölés	Zóna Opció
63			[0063]	_/_/_/_/_/_/_/	_/_/	[0163]	—	—	1 2 3 4 5 6 7 8
64			[0064]	_/_/_/_/_/_/_/	_/_/	[0164]	—	—	1 2 3 4 5 6 7 8
65			[0065]	_/_/_/_/_/_/_/	_/_/	[0165]	—	—	1 2 3 4 5 6 7 8
66			[0066]	_/_/_/_/_/_/_/	_/_/	[0166]	—	—	1 2 3 4 5 6 7 8
67			[0067]	_/_/_/_/_/_/_/	_/_/	[0167]	—	—	1 2 3 4 5 6 7 8
68			[0068]	_/_/_/_/_/_/_/	_/_/	[0168]	—	—	1 2 3 4 5 6 7 8
69			[0069]	_/_/_/_/_/_/_/	_/_/	[0169]	—	—	1 2 3 4 5 6 7 8
70			[0070]	_/_/_/_/_/_/_/	_/_/	[0170]	—	—	1 2 3 4 5 6 7 8
71			[0071]	_/_/_/_/_/_/_/	_/_/	[0171]	—	—	1 2 3 4 5 6 7 8
72			[0072]	_/_/_/_/_/_/_/	_/_/	[0172]	—	—	1 2 3 4 5 6 7 8
73			[0073]	_/_/_/_/_/_/_/	_/_/	[0173]	—	—	1 2 3 4 5 6 7 8
74			[0074]	_/_/_/_/_/_/_/	_/_/	[0174]	—	—	1 2 3 4 5 6 7 8
75			[0075]	_/_/_/_/_/_/_/	_/_/	[0175]	—	—	1 2 3 4 5 6 7 8
76			[0076]	_/_/_/_/_/_/_/	_/_/	[0176]	—	—	1 2 3 4 5 6 7 8
77			[0077]	_/_/_/_/_/_/_/	_/_/	[0177]	—	—	1 2 3 4 5 6 7 8
78			[0078]	_/_/_/_/_/_/_/	_/_/	[0178]	—	—	1 2 3 4 5 6 7 8
79			[0079]	_/_/_/_/_/_/_/	_/_/	[0179]	—	—	1 2 3 4 5 6 7 8
80			[0080]	_/_/_/_/_/_/_/	_/_/	[0180]	—	—	1 2 3 4 5 6 7 8
81			[0081]	_/_/_/_/_/_/_/	_/_/	[0181]	—	—	1 2 3 4 5 6 7 8
82			[0082]	_/_/_/_/_/_/_/	_/_/	[0182]	—	—	1 2 3 4 5 6 7 8
83			[0083]	_/_/_/_/_/_/_/	_/_/	[0183]	—	—	1 2 3 4 5 6 7 8
84			[0084]	_/_/_/_/_/_/_/	_/_/	[0184]	—	—	1 2 3 4 5 6 7 8
85			[0085]	_/_/_/_/_/_/_/	_/_/	[0185]	—	—	1 2 3 4 5 6 7 8
86			[0086]	_/_/_/_/_/_/_/	_/_/	[0186]	—	—	1 2 3 4 5 6 7 8
87			[0087]	_/_/_/_/_/_/_/	_/_/	[0187]	—	—	1 2 3 4 5 6 7 8
88			[0088]	_/_/_/_/_/_/_/	_/_/	[0188]	—	—	1 2 3 4 5 6 7 8
89			[0089]	_/_/_/_/_/_/_/	_/_/	[0189]	—	—	1 2 3 4 5 6 7 8
90			[0090]	_/_/_/_/_/_/_/	_/_/	[0190]	—	—	1 2 3 4 5 6 7 8
91			[0091]	_/_/_/_/_/_/_/	_/_/	[0191]	—	—	1 2 3 4 5 6 7 8
92			[0092]	_/_/_/_/_/_/_/	_/_/	[0192]	—	—	1 2 3 4 5 6 7 8
93			[0093]	_/_/_/_/_/_/_/	_/_/	[0193]	—	—	1 2 3 4 5 6 7 8
94			[0094]	_/_/_/_/_/_/_/	_/_/	[0194]	—	—	1 2 3 4 5 6 7 8
95			[0095]	_/_/_/_/_/_/_/	_/_/	[0195]	—	—	1 2 3 4 5 6 7 8
96			[0096]	_/_/_/_/_/_/_/	_/_/	[0196]	—	—	1 2 3 4 5 6 7 8

Zóna Jelentéskódok

Ademco lassú, Silent Knight gyors, SESCOA, Ademco express vagy Pager formátunok:

Gépelje be a kívánt 2-jegyű hexa értéket 00 - FF között.

Ademco formátum:

Használja [4032] szekciót a 39. oldali "Automatikus Jelentéskód Programozás"-ból az alapértelmezett Ademco jelentéskódok programozásához. A maradék jelentéskódok programozásához vagy az alapértelmezett változtatásához, lépjen a megfelelő szekciókba és gépelje be a 42. oldali "Kapcsolat Azonosító Jelentéskód Lista"-ból a kívánt 2-jegyű hexa értéket.

SIA formátum:

Használja [4032] szekciót a 39. oldali "Automatikus Jelentéskód Programozás"-ból a SIA jelentéskódok programozásához. Alapértelmezetre vissza nem állított jelentéskódokat manuálisan visszaállíthatja FF-et gépelve a megfelelő szekcióba. Az esemény jelentés kikapcsolásához gépeljen 00-át a megfelelő szekcióba.

ZÓNA JELENTÉSKÓDOK

Szekció	Zóna #	Riasztás Jelentéskód	Riasztás Visszaáll Jelentéskód	Szabotázs Jelentéskód	Szabotázs Visszaáll Jelentéskód	Szekció	Zóna #	Riasztás Jelentéskód	Riasztás Visszaáll Jelentéskód	Szabotázs Jelentéskód	Szabotázs Visszaáll Jelentéskód
[0201]	Zóna 1	__	__	__	__	[0224]	Zóna 24	__	__	__	__
[0202]	Zóna 2	__	__	__	__	[0225]	Zóna 25	__	__	__	__
[0203]	Zóna 3	__	__	__	__	[0226]	Zóna 26	__	__	__	__
[0204]	Zóna 4	__	__	__	__	[0227]	Zóna 27	__	__	__	__
[0205]	Zóna 5	__	__	__	__	[0228]	Zóna 28	__	__	__	__
[0206]	Zóna 6	__	__	__	__	[0229]	Zóna 29	__	__	__	__
[0207]	Zóna 7	__	__	__	__	[0230]	Zóna 30	__	__	__	__
[0208]	Zóna 8	__	__	__	__	[0231]	Zóna 31	__	__	__	__
[0209]	Zóna 9	__	__	__	__	[0232]	Zóna 32	__	__	__	__
[0210]	Zóna 10	__	__	__	__	[0233]	Zóna 33	__	__	__	__
[0211]	Zóna 11	__	__	__	__	[0234]	Zóna 34	__	__	__	__
[0212]	Zóna 12	__	__	__	__	[0235]	Zóna 35	__	__	__	__
[0213]	Zóna 13	__	__	__	__	[0236]	Zóna 36	__	__	__	__
[0214]	Zóna 14	__	__	__	__	[0237]	Zóna 37	__	__	__	__
[0215]	Zóna 15	__	__	__	__	[0238]	Zóna 38	__	__	__	__
[0216]	Zóna 16	__	__	__	__	[0239]	Zóna 39	__	__	__	__
[0217]	Zóna 17	__	__	__	__	[0240]	Zóna 40	__	__	__	__
[0218]	Zóna 18	__	__	__	__	[0241]	Zóna 41	__	__	__	__
[0219]	Zóna 19	__	__	__	__	[0242]	Zóna 42	__	__	__	__
[0220]	Zóna 20	__	__	__	__	[0243]	Zóna 43	__	__	__	__
[0221]	Zóna 21	__	__	__	__	[0244]	Zóna 44	__	__	__	__
[0222]	Zóna 22	__	__	__	__	[0245]	Zóna 45	__	__	__	__
[0223]	Zóna 23	__	__	__	__	[0246]	Zóna 46	__	__	__	__

[0247]	Zóna 47	___	___	___	___	[0272]	Zóna 72	___	___	___	___
[0248]	Zóna 48	___	___	___	___	[0273]	Zóna 73	___	___	___	___
[0249]	Zóna 49	___	___	___	___	[0274]	Zóna 74	___	___	___	___
[0250]	Zóna 50	___	___	___	___	[0275]	Zóna 75	___	___	___	___
[0251]	Zóna 51	___	___	___	___	[0276]	Zóna 76	___	___	___	___
[0252]	Zóna 52	___	___	___	___	[0277]	Zóna 77	___	___	___	___
[0253]	Zóna 53	___	___	___	___	[0278]	Zóna 78	___	___	___	___
[0254]	Zóna 54	___	___	___	___	[0279]	Zóna 79	___	___	___	___
[0255]	Zóna 55	___	___	___	___	[0280]	Zóna 80	___	___	___	___
[0256]	Zóna 56	___	___	___	___	[0281]	Zóna 81	___	___	___	___
[0257]	Zóna 57	___	___	___	___	[0282]	Zóna 82	___	___	___	___
[0258]	Zóna 58	___	___	___	___	[0283]	Zóna 83	___	___	___	___
[0259]	Zóna 59	___	___	___	___	[0284]	Zóna 84	___	___	___	___
[0260]	Zóna 60	___	___	___	___	[0285]	Zóna 85	___	___	___	___
[0261]	Zóna 61	___	___	___	___	[0286]	Zóna 86	___	___	___	___
[0262]	Zóna 62	___	___	___	___	[0287]	Zóna 87	___	___	___	___
[0263]	Zóna 63	___	___	___	___	[0288]	Zóna 88	___	___	___	___
[0264]	Zóna 64	___	___	___	___	[0289]	Zóna 89	___	___	___	___
[0265]	Zóna 65	___	___	___	___	[0290]	Zóna 90	___	___	___	___
[0266]	Zóna 66	___	___	___	___	[0291]	Zóna 91	___	___	___	___
[0267]	Zóna 67	___	___	___	___	[0292]	Zóna 92	___	___	___	___
[0268]	Zóna 68	___	___	___	___	[0293]	Zóna 93	___	___	___	___
[0269]	Zóna 69	___	___	___	___	[0294]	Zóna 94	___	___	___	___
[0270]	Zóna 70	___	___	___	___	[0295]	Zóna 95	___	___	___	___
[0271]	Zóna 71	___	___	___	___	[0296]	Zóna 96	___	___	___	___

Zónacimkék

szekció	Zóna #	Zónacimke	szekció	Zóna #	Zónacimke	szekció	Zóna #	Zónacimke
[0301]	Zóna 1	_____	[0306]	Zóna 6	_____	[0311]	Zóna 11	_____
[0302]	Zóna 2	_____	[0307]	Zóna 7	_____	[0312]	Zóna 12	_____
[0303]	Zóna 3	_____	[0308]	Zóna 8	_____	[0313]	Zóna 13	_____
[0304]	Zóna 4	_____	[0309]	Zóna 9	_____	[0314]	Zóna 14	_____
[0305]	Zóna 5	_____	[0310]	Zóna 10	_____	[0315]	Zóna 15	_____

[0316] Zóna 16 _____
[0317] Zóna 17 _____
[0318] Zóna 18 _____
[0319] Zóna 19 _____
[0320] Zóna 20 _____
[0321] Zóna 21 _____
[0322] Zóna 22 _____
[0323] Zóna 23 _____
[0324] Zóna 24 _____
[0325] Zóna 25 _____
[0326] Zóna 26 _____
[0327] Zóna 27 _____
[0328] Zóna 28 _____
[0329] Zóna 29 _____
[0330] Zóna 30 _____
[0331] Zóna 31 _____
[0332] Zóna 32 _____
[0333] Zóna 33 _____
[0334] Zóna 34 _____
[0335] Zóna 35 _____
[0336] Zóna 36 _____
[0337] Zóna 37 _____
[0338] Zóna 38 _____
[0339] Zóna 39 _____
[0340] Zóna 40 _____
[0341] Zóna 41 _____
[0342] Zóna 42 _____

[0343] Zóna 43 _____
[0344] Zóna 44 _____
[0345] Zóna 45 _____
[0346] Zóna 46 _____
[0347] Zóna 47 _____
[0348] Zóna 48 _____
[0349] Zóna 49 _____
[0350] Zóna 50 _____
[0351] Zóna 51 _____
[0352] Zóna 52 _____
[0353] Zóna 53 _____
[0354] Zóna 54 _____
[0355] Zóna 55 _____
[0356] Zóna 56 _____
[0357] Zóna 57 _____
[0358] Zóna 58 _____
[0359] Zóna 59 _____
[0360] Zóna 60 _____
[0361] Zóna 61 _____
[0362] Zóna 62 _____
[0363] Zóna 63 _____
[0364] Zóna 64 _____
[0365] Zóna 65 _____
[0366] Zóna 66 _____
[0367] Zóna 67 _____
[0368] Zóna 68 _____
[0369] Zóna 69 _____

[0370] Zóna 70 _____
[0371] Zóna 71 _____
[0372] Zóna 72 _____
[0373] Zóna 73 _____
[0374] Zóna 74 _____
[0375] Zóna 75 _____
[0376] Zóna 76 _____
[0377] Zóna 77 _____
[0378] Zóna 78 _____
[0379] Zóna 79 _____
[0380] Zóna 80 _____
[0381] Zóna 81 _____
[0382] Zóna 82 _____
[0383] Zóna 83 _____
[0384] Zóna 84 _____
[0385] Zóna 85 _____
[0386] Zóna 86 _____
[0387] Zóna 87 _____
[0388] Zóna 88 _____
[0389] Zóna 89 _____
[0390] Zóna 90 _____
[0391] Zóna 91 _____
[0392] Zóna 92 _____
[0393] Zóna 93 _____
[0394] Zóna 94 _____
[0395] Zóna 95 _____
[0396] Zóna 96 _____

Kulcskapcsoló Programozás

KULCSKAPCSOLÓ SZÁMOZÁS

Szekciók [0501] -[0532] jelentik a kulcskapcsolókat 1 -32 között. Ez a jellemző lehetővé teszi kulcskapcsolók kijelölését címezhető vagy vezetékcs érzékelő eszközökhöz.

Gépelje be a modul 3 számjegyét **[BEMENETSZÁM]**, AMELYHEZ a kulcskapcsoló rendelt.

Gépelje be a modul 8 számjegyét **[SOROZATSZÁM]**, amelyhez a kulcskapcsoló rendelt

KULCSKAPCSOLÓ PARAMÉTEREK

Szekciók [0601] -[0632] jelentik a kulcskapcsolókat 1 -32 között. Ez a jellemző határozza meg a kulcskapcsoló kijelölés és élesítés módját.

Kulcskapcsoló Partíció Kijelölés

0-Nincs partícióhoz rendelve (alap)
 1-Kulcskapcsoló Partíció 1-hez rendelve
 2-Kulcskapcsoló Partíció 2-höz rendelve
 3-Kulcskapcsoló Partíció 3-hoz rendelve
 4-Kulcskapcsoló Partíció 4-hez rendelve
 5-Kulcskapcsoló Partíció 5-höz rendelve
 6-Kulcskapcsoló Partíció 6-hoz rendelve
 7-Kulcskapcsoló Partíció 7-hez rendelve
 8-Kulcskapcsoló Partíció 8-hoz rendelve

Kulcskapcsoló Definíciók

0- Kikapcsolt (alap)
 1- Pillanatnyi Kulcskapcsoló
 2- Fenntartott Kulcskapcsoló
 3- Eszközgomb eseményt generál

Kulcskapcsoló Opciók
(alap: mind KI)

[4] KI= akkor Hatástalanít csak ha Stay/Azonnali álas
 BE = Hatástalanítás
 [5] csak Éles
 [6] *Stay Élesítés
 [7] *Force Élesítés
 [8] *Azonnali Élesítés

* Csak egyet válasszon. Ha mind KI, a kulcskapcsoló szokásost élesít.

Kulcskapcs.	Leírás	Modul	Szekció	8-jegyű Sorozatszám	Bemenet#	Szekció	Definíció	Kijelölés	Zóna	Opció
1			[0501]	____/____/____/____/____/____/____/____	____/____/____	[0601]	_____	_____	4	5 6 7 8
2			[0502]	____/____/____/____/____/____/____/____	____/____/____	[0602]	_____	_____	4	5 6 7 8
3			[0503]	____/____/____/____/____/____/____/____	____/____/____	[0603]	_____	_____	4	5 6 7 8
4			[0504]	____/____/____/____/____/____/____/____	____/____/____	[0604]	_____	_____	4	5 6 7 8
5			[0505]	____/____/____/____/____/____/____/____	____/____/____	[0605]	_____	_____	4	5 6 7 8
6			[0506]	____/____/____/____/____/____/____/____	____/____/____	[0606]	_____	_____	4	5 6 7 8
7			[0507]	____/____/____/____/____/____/____/____	____/____/____	[0607]	_____	_____	4	5 6 7 8
8			[0508]	____/____/____/____/____/____/____/____	____/____/____	[0608]	_____	_____	4	5 6 7 8
9			[0509]	____/____/____/____/____/____/____/____	____/____/____	[0609]	_____	_____	4	5 6 7 8
10			[0510]	____/____/____/____/____/____/____/____	____/____/____	[0610]	_____	_____	4	5 6 7 8
11			[0511]	____/____/____/____/____/____/____/____	____/____/____	[0611]	_____	_____	4	5 6 7 8
12			[0512]	____/____/____/____/____/____/____/____	____/____/____	[0612]	_____	_____	4	5 6 7 8
13			[0513]	____/____/____/____/____/____/____/____	____/____/____	[0613]	_____	_____	4	5 6 7 8
14			[0514]	____/____/____/____/____/____/____/____	____/____/____	[0614]	_____	_____	4	5 6 7 8
15			[0515]	____/____/____/____/____/____/____/____	____/____/____	[0615]	_____	_____	4	5 6 7 8
16			[0516]	____/____/____/____/____/____/____/____	____/____/____	[0616]	_____	_____	4	5 6 7 8
17			[0517]	____/____/____/____/____/____/____/____	____/____/____	[0617]	_____	_____	4	5 6 7 8
18			[0518]	____/____/____/____/____/____/____/____	____/____/____	[0618]	_____	_____	4	5 6 7 8
19			[0519]	____/____/____/____/____/____/____/____	____/____/____	[0619]	_____	_____	4	5 6 7 8
20			[0520]	____/____/____/____/____/____/____/____	____/____/____	[0620]	_____	_____	4	5 6 7 8
21			[0521]	____/____/____/____/____/____/____/____	____/____/____	[0621]	_____	_____	4	5 6 7 8
22			[0522]	____/____/____/____/____/____/____/____	____/____/____	[0622]	_____	_____	4	5 6 7 8

Kulcskapcs.	Leírás	Modul	Szekció	8-jegyű Sorozatszám	Bemenet#	Szekció	Definíció	Kijelölés	Zóna Opció
23			[0523]	___/___/___/___/___/___/___/___	___/___/___	[0623]	___	___	4 5 6 7 8
24			[0524]	___/___/___/___/___/___/___/___	___/___/___	[0624]	___	___	4 5 6 7 8
25			[0525]	___/___/___/___/___/___/___/___	___/___/___	[0625]	___	___	4 5 6 7 8
26			[0526]	___/___/___/___/___/___/___/___	___/___/___	[0626]	___	___	4 5 6 7 8
27			[0527]	___/___/___/___/___/___/___/___	___/___/___	[0627]	___	___	4 5 6 7 8
28			[0528]	___/___/___/___/___/___/___/___	___/___/___	[0628]	___	___	4 5 6 7 8
29			[0529]	___/___/___/___/___/___/___/___	___/___/___	[0629]	___	___	4 5 6 7 8
30			[0530]	___/___/___/___/___/___/___/___	___/___/___	[0630]	___	___	4 5 6 7 8
31			[0531]	___/___/___/___/___/___/___/___	___/___/___	[0631]	___	___	4 5 6 7 8
32			[0532]	___/___/___/___/___/___/___/___	___/___/___	[0632]	___	___	4 5 6 7 8

KULCSKAPCSOLÓ ÉLESÍTÉS/HATÁSTALANÍTÁS JELENTÉSKÓDOK

Ademco lassú, Silent Knight gyors, SESCOA, Ademco express vagy Pager formátumok: Gépelje be a kívánt 2-jegyű hexa értéket 00 - FF között.

Ademco Contact ID:

Használja [4033] szekciót a 39. oldali "Automatikus Jelentéskód Programozás"-ból az alapértelmezett Ademco jelentéskódok programozásához. A maradék jelentéskódok programozásához vagy az alapértelmezett változtatásához, lépjen a megfelelő szekciókba és gépelje be a 42. oldali "Kapcsolat Azonosító Jelentéskód Lista"-ból a kívánt 2-jegyű hexa értéket.

SIA format:

Használja [4033] szekciót a 39. oldali "Automatikus Jelentéskód Programozás"-ból a SIA jelentéskódok programozásához. Alapértelmezettre vissza nem állított jelentéskódokat manuálisan visszaállíthatja FF-et gépelve a megfelelő szekcióba. Az esemény jelentés kikapcsolásához gépeljen 00-át a megfelelő szekcióba.

Élesítés Kulcskapcsolóval Jelentéskódok

Szekció	Szekció	Szekció	Szekció	Szekció	Szekció
[0701] ___/___ Kulcskap. 01	[0707] ___/___ Kulcskap. 07	[0713] ___/___ Kulcskap. 13	[0719] ___/___ Kulcskap. 19	[0725] ___/___ Kulcskap. 25	[0731] ___/___ Kulcskap. 31
[0702] ___/___ Kulcskap. 02	[0708] ___/___ Kulcskap. 08	[0714] ___/___ Kulcskap. 14	[0720] ___/___ Kulcskap. 20	[0726] ___/___ Kulcskap. 26	[0732] ___/___ Kulcskap. 32
[0703] ___/___ Kulcskap. 03	[0709] ___/___ Kulcskap. 09	[0715] ___/___ Kulcskap. 15	[0721] ___/___ Kulcskap. 21	[0727] ___/___ Kulcskap. 27	
[0704] ___/___ Kulcskap. 04	[0710] ___/___ Kulcskap. 10	[0716] ___/___ Kulcskap. 16	[0722] ___/___ Kulcskap. 22	[0728] ___/___ Kulcskap. 28	
[0705] ___/___ Kulcskap. 05	[0711] ___/___ Kulcskap. 11	[0717] ___/___ Kulcskap. 17	[0723] ___/___ Kulcskap. 23	[0729] ___/___ Kulcskap. 29	
[0706] ___/___ Kulcskap. 06	[0712] ___/___ Kulcskap. 12	[0718] ___/___ Kulcskap. 18	[0724] ___/___ Kulcskap. 24	[0730] ___/___ Kulcskap. 30	

Hatástalanítás Kulcskapcsolóval Jelentéskódok

Szekció	Szekció	Szekció	Szekció	Szekció	Szekció
[0801] ___/___ Kulcskap. 01	[0807] ___/___ Kulcskap. 07	[0813] ___/___ Kulcskap. 13	[0819] ___/___ Kulcskap. 19	[0825] ___/___ Kulcskap. 25	[0831] ___/___ Kulcskap. 31
[0802] ___/___ Kulcskap. 02	[0808] ___/___ Kulcskap. 08	[0814] ___/___ Kulcskap. 14	[0820] ___/___ Kulcskap. 20	[0826] ___/___ Kulcskap. 26	[0832] ___/___ Kulcskap. 32
[0803] ___/___ Kulcskap. 03	[0809] ___/___ Kulcskap. 09	[0815] ___/___ Kulcskap. 15	[0821] ___/___ Kulcskap. 21	[0827] ___/___ Kulcskap. 27	
[0804] ___/___ Kulcskap. 04	[0810] ___/___ Kulcskap. 10	[0816] ___/___ Kulcskap. 16	[0822] ___/___ Kulcskap. 22	[0828] ___/___ Kulcskap. 28	
[0805] ___/___ Kulcskap. 05	[0811] ___/___ Kulcskap. 11	[0817] ___/___ Kulcskap. 17	[0823] ___/___ Kulcskap. 23	[0829] ___/___ Kulcskap. 29	
[0806] ___/___ Kulcskap. 06	[0812] ___/___ Kulcskap. 12	[0818] ___/___ Kulcskap. 18	[0824] ___/___ Kulcskap. 24	[0830] ___/___ Kulcskap. 30	

Programozható Kimenetek

PGM TESZT MÓD

Szekció Leírás

- [0901] Teszt PGM1: Aktiválja PGM1-et 8 másodpercre, hogy ellenőrizze a PGM helyes működését.
- [0902] Teszt PGM2: Aktiválja PGM2-t 8 másodpercre, hogy ellenőrizze a PGM helyes működését.
- [0903] Teszt PGM3: Aktiválja PGM3-at 8 másodpercre, hogy ellenőrizze a PGM helyes működését.

PGM KÉSÉS

Szekció Adat

Leírás

Alapérték

- [0918] _/_/_ (x 1 mp./perc) PGM1 Késés (lásd szekció [0919] Opció [2], hogy a késés mp-ben vagy percben van-e) 5 mp./perc
- [0928] _/_/_ (x 1 mp./perc) PGM2 Késés (lásd szekció [0929] Opció [2], hogy a késés mp-ben vagy percben van-e) 5 mp./perc
- [0938] _/_/_ (x 1 mp./perc) PGM3 Késés (lásd szekció [0939] Opció [2], hogy a késés mp-ben vagy percben van-e) 5 mp./perc

PGM OPCIÓK

Opció	(Δ = Alapbeállítás)	PGM1 [0919]		PGM2 [0929]		PGM3 [0939]	
		KI Kikapcs.	BE Bekapcs.	KI Kikapcs.	BE Bekapcs.	KI Kikapcs.	BE Bekapcs.
[1] PGM Deaktiválás Idő (KI = Deaktiválás Esemény; BE = PGM Időzítő)		Δ	1	Δ	1	Δ	1
[2] PGM Alapidő (KI = mp; BE = perc)		Δ	1	Δ	1	Δ	1
[3] Rugalmas PGM Deaktiválás Opció (KI = csak PGM Időzítő; BE = PGM Időzítő és/vagy Deaktiválás Esemény)		Δ	1	Δ	1	Δ	1
[4] - [8] Jövőbeli Használat		N/A	N/A	N/A	N/A	N/A	N/A



A Rugalmas Deaktiválás Opció (Opció [3]) használatához, a PGM Deaktiválás Idő Opciónak (Opció [1]) Bekapcsolva kell lennie.

PGM PROGRAMOZÁS

		Eseménycsoport	Jellemzőcsoport	Start #	Vége #
		szekció	szekció	szekció	szekció
PGM Aktiválás	PGM1	[0910] _/_/_	[0911] _/_/_	[0912] _/_/_	[0913] _/_/_
	PGM2	[0920] _/_/_	[0921] _/_/_	[0922] _/_/_	[0923] _/_/_
	PGM3	[0930] _/_/_	[0931] _/_/_	[0932] _/_/_	[0933] _/_/_
PGM Deaktiválás	PGM1	[0914] _/_/_	[0915] _/_/_	[0916] _/_/_	[0917] _/_/_
	PGM2	[0924] _/_/_	[0925] _/_/_	[0926] _/_/_	[0927] _/_/_
	PGM3	[0934] _/_/_	[0935] _/_/_	[0936] _/_/_	[0937] _/_/_

Esem. csop.	Esemény	Jellemzőcsoport	Jellemző	Start #	Vége #
000	Zóna Rendben	000 255 = bármilyen Zóna #	Zónaszámok	001 - 096	001 - 096
001	Zóna Nyitva			001 - 096	001 - 096
002	Zóna Szabotálva			001 - 096	001 - 096
003	Zóna Tűzhurok Hibában			001 - 096	001 - 096
004	Nemjelenthető Esemény	000	TLM Hiba	000	000
			Füstérzékelő reset	001	001
			Élesítés nincs belépés késéssel	002	002
			Élesítés Stay Módban	003	003
			Élesítés Away Módban	004	004
			Teljes Élesítés ha Stay Módban van	005	005
			Hang Modul Belépés	006	006
Távírányító Belépés	007	007			

Esem. csop.	Esemény	Jellemzőcsoport	Jellemző	Start #	Vége #
004	Nemjelenthető Esemény (con't)	000	PC nem kommunikál	008	008
			Éjfél	009	009
			NEware/WinLoad Felh. Bejelenkezés	010	010
			NEware/WinLoad Felh. Kijelentkezés	011	011
			Felh. Inicializálta Hívás	012	012
			Kényszerválasz	013	013
		Kényszer Felfüggesztés	014	014	
		255	Bármilyen Nemjelenthető Esemény	Nem Használt	Nem Használt
005	Kezelőn Felhasználókódok	000	Felhasználókódok 000 - 255	000 - 255	000 - 255
		001	Felhasználókódok 256 - 511	000 - 255	000 - 255
		002	Felhasználókódok 512 - 767	000 - 255	000 - 255
		003	Felhasználókódok 768 - 999	000 - 231	000 - 231
		255	Bármilyen Felhasználókód	Nem Használt	Nem Használt
006	Felh./Kártya Belépés Ajtón	000	Ajtószámok	001 - 032	001 - 032
		255	Bármilyen Ajtószám #	Nem Használt	Nem Használt
007	Kikerülés Programozás Belépés	000	Egygombos Kikerülés Programozás	000	000
		000	Felhasználókódok 001 - 255	001 - 255	001 - 255
		001	Felhasználókódok 256 - 511	000 - 255	000 - 255
		002	Felhasználókódok 512 - 767	000 - 255	000 - 255
		003	Felhasználókódok 768 - 999	000 - 231	000 - 231
		255	Bármilyen Felhasználókód	Nem Használt	Nem Használt
008	TX Késés Zóna Riasztás	000	Zónaszámok	001 - 096	001 - 096
		255	Bármilyen Zóna #	Nem Használt	Nem Használt
009	Mester Élesít	000	Felhasználókódok 001 - 255	001 - 255	001 - 255
		001	Felhasználókódok 256 - 511	000 - 255	000 - 255
		002	Felhasználókódok 512 - 767	000 - 255	000 - 255
		003	Felhasználókódok 768 - 999	000 - 231	000 - 231
		255	Bármilyen Felhasználókód	Nem Használt	Nem Használt
010	Felhasználókód Élesít	000	Felhasználókódok 001 - 255	001 - 255	001 - 255
		001	Felhasználókódok 256 - 511	000 - 255	000 - 255
		002	Felhasználókódok 512 - 767	000 - 255	000 - 255
		003	Felhasználókódok 768 - 999	000 - 231	000 - 231
		255	Bármilyen Felhasználókód	Nem Használt	Nem Használt
011	Kulcskapcsoló Élesít	000	Kulcskapcsolószámok	001 - 032	001 - 032
		255	Bármilyen Kulcskapcsoló	Nem Használt	Nem Használt
012	Speciális Élesítés	000	Auto Élesítés	000	000
			WinLoad Élesít	001	001
			Késő Zárni	002	002
			Nincs Mozgás Élesítés	003	003
			Rész Élesítés	004	004
			Egygombos Élesítés	005	005
			Jövőbeli Használat	006	006
			Jövőbeli Használat	007	007
		(Érintős) Hang Modul Élesítés	008	008	
255	Bármilyen Speciális Élesítés Esemény	Nem Használt	Nem Használt		
013	Mester Hatástalanít	000	Felhasználókódok 001 - 255	001 - 255	001 - 255
		001	Felhasználókódok 256 - 511	000 - 255	000 - 255
		002	Felhasználókódok 512 - 767	000 - 255	000 - 255
		003	Felhasználókódok 768 - 999	000 - 231	000 - 231
		255	Bármilyen Felhasználókód	Nem Használt	Nem Használt

Esem. csop.	Esemény	Jellemzőcsoport	Jellemző	Start #	Vége #
014	Felhasználókód Hatástalanít	000	Felhasználókódok 001 - 255	001 - 255	001 - 255
		001	Felhasználókódok 256 - 511	000 - 255	000 - 255
		002	Felhasználókódok 512 - 767	000 - 255	000 - 255
		003	Felhasználókódok 768 - 999	000 - 231	000 - 231
		255	Bármilyen Felhasználókód	Nem Használt	Nem Használt
015	Kulcskapcsoló Hatástalanít	000	Kulcskapcsolószámok	001 - 032	001 - 032
		255	Bármilyen Kulcskapcsoló	Nem Használt	Nem Használt
016	Mester Hatástalanít Riasztás után	000	Felhasználókódok 001 - 255	001 - 255	001 - 255
		001	Felhasználókódok 256 - 511	000 - 255	000 - 255
		002	Felhasználókódok 512 - 767	000 - 255	000 - 255
		003	Felhasználókódok 768 - 999	000 - 231	000 - 231
		255	Bármilyen Felhasználókód	Nem Használt	Nem Használt
017	Felhasználókód Hatástalanít Riasztás után	000	Felhasználókódok 001 - 255	001 - 255	001 - 255
		001	Felhasználókódok 256 - 511	000 - 255	000 - 255
		002	Felhasználókódok 512 - 767	000 - 255	000 - 255
		003	Felhasználókódok 768 - 999	000 - 231	000 - 231
		255	Bármilyen Felhasználókód	Nem Használt	Nem Használt
018	Kulcskapcsoló Hatástalanít Riasztás után	000	Kulcskapcsolószámok	001 - 032	001 - 032
		255	Bármilyen Kulcskapcsoló	Nem Használt	Nem Használt
019	Mester Törölte Riasztás	000	Felhasználókódok 001 - 255	001 - 255	001 - 255
		001	Felhasználókódok 256 - 511	000 - 255	000 - 255
		002	Felhasználókódok 512 - 767	000 - 255	000 - 255
		003	Felhasználókódok 768 - 999	000 - 231	000 - 231
		255	Bármilyen Felhasználókód	Nem Használt	Nem Használt
020	Felhasználókód Törölte Riasztás	000	Felhasználókódok 001 - 255	001 - 255	001 - 255
		001	Felhasználókódok 256 - 511	000 - 255	000 - 255
		002	Felhasználókódok 512 - 767	000 - 255	000 - 255
		003	Felhasználókódok 768 - 999	000 - 231	000 - 231
		255	Bármilyen Felhasználókód	Nem Használt	Nem Használt
021	Kulcskapcsoló Törölte Riasztás	000	Kulcskapcsolószámok	001 - 032	001 - 032
		255	Bármilyen Kulcskapcsoló	Nem Használt	Nem Használt
022	Speciális Hatástalanítás	000	Auto Éles Törölve	000	000
			Egygombos Stay/Azonnali Hatástlnítás	001	001
			WinLoad Hatástalanít	002	002
			WinLoad Hatástalanít Riasztás után	003	003
			WinLoad törölte Riasztás	004	004
			Jövőbeli Használat	005	005
			Jövőbeli Használat	006	006
			Jövőbeli Használat	007	007
		(Érintős) Hang Modul Hatástalanítás	008	008	
255	Bármilyen Speciális Hatástalanítás Esem.	Nem Használt	Nem Használt		
023	Zóna Kikerülve	000 255 = bármilyen Zóna #	Zónaszámok	001 - 096	001 - 096
024	Zóna Riasztásban			001 - 096	001 - 096
025	Tűzriasztás			001 - 096	001 - 096
026	Zóna Riasztás Visszaáll			001 - 096	001 - 096
027	Tűzriasztás Visszaáll			001 - 096	001 - 096
028	Felhasználó Korán Hatástalanít	000	Felhasználókódok 001 - 255	001 - 255	001 - 255
		001	Felhasználókódok 256 - 511	000 - 255	000 - 255
		002	Felhasználókódok 512 - 767	000 - 255	000 - 255
		003	Felhasználókódok 768 - 999	000 - 231	000 - 231
		255	Bármilyen Felhasználókód	Nem Használt	Nem Használt

Esem. csop.	Esemény	Jellemzőcsoport	Jellemző	Start #	Vége #
029	Felhasználó Későn Hatástalanít	000	Felhasználókódokok 001 - 255	001 - 255	001 - 255
		001	Felhasználókódokok 256 - 511	000 - 255	000 - 255
		002	Felhasználókódokok 512 - 767	000 - 255	000 - 255
		003	Felhasználókódokok 768 - 999	000 - 231	000 - 231
		255	Bármilyen Felhasználókód	Nem Használt	Nem Használt
030	Speciális Riasztás	000	Vészpánik (1 & 3 gombok)	000	000
			Eü. Pánik (4 & 6 gombok)	001	001
			Tűzpánik (7 & 9 gombok)	002	002
			Jelenlegi Zárás	003	003
			Rendörkód	004	004
			Zóna Kikapcsolás	005	005
		255	Bármilyen Speciális Riasztás Esemény	Nem Használt	Nem Használt
031	Felhasználó Duress Riasztás	000	Felhasználókódokok 001 - 255	001 - 255	001 - 255
		001	Felhasználókódokok 256 - 511	000 - 255	000 - 255
		002	Felhasználókódokok 512 - 767	000 - 255	000 - 255
		003	Felhasználókódokok 768 - 999	000 - 231	000 - 231
		255	Bármilyen Felhasználókód	Nem Használt	Nem Használt
032	Zóna Kikapcsolás	000 255 = any Zóna #	Zónaszámok	001 - 096	001 - 096
033	Zóna Szabotázs			001 - 096	001 - 096
034	Zóna Szabotázs Visszaáll			001 - 096	001 - 096
035	Speciális Szabotázs	000	Kezelő Kizárás	000	000
036	Hiba Esemény	000	TLM Hiba (lásd 2. Megj. a 20. oldalon)	000	000
			AC Hiba	001	001
			Akku Hiba	002	002
			AUX Áram Határ	003	003
			Csengő Áram Határ	004	004
			Csengőhiány	005	005
			Óra Hiba	006	006
		Teljes Tűzhurok	007	007	
255	Bármilyen Hiba Esemény	Nem Használt	Nem Használt		
037	Hiba Visszaáll	000	TLM Hiba (lásd 2. Megj. a 20. oldalon)	000	000
			AC Hiba	001	001
			Akku Hiba	002	002
			AUX Áram Határ	003	003
			Csengő Áram Határ	004	004
			Csengőhiány	005	005
			Óra Hiba	006	006
		Teljes Tűzhurok	007	007	
255	Bármilyen Hiba Visszaáll Esemény	Nem Használt	Nem Használt		
038	Modul Hiba	000	Kommunikációs Hálózat Hiba	000	000
			Modul Szabotázs	001	001
			ROM/RAM Hiba	002	002
			TLM Hiba	003	003
			Nem Kommunikál	004	004
			Nyomtató Hiba	005	005
			AC Hiba	006	006
			Akku Hiba	007	007
		AUX Hiba	008	008	
255	Bármilyen Modul Hiba Esemény	Nem Használt	Nem Használt		

Esem. csop.	Esemény	Jellemzőcsoport	Jellemző	Start #	Vége #
039	Modul Hiba Visszaáll	000	Kommunikációs Hálózat Hiba	000	000
			Modul Szabotázs	001	001
			ROM/RAM Hiba	002	002
			TLM Hiba	003	003
			Nem Kommunikál	004	004
			Nyomtató Hiba	005	005
			AC Hiba	006	006
			Akku Hiba	007	007
		AUX Hiba	008	008	
		255	Bármilyen Modul Hiba Visszaáll Esemény	Nem Használt	Nem Használt
040	Nem Kommunikál Telefonszámon	000	Telefonszám	001 - 004	001 - 004
		255	Bármilyen Telefonszám	Nem Használt	Nem Használt
041	Alacsony Akku a Zónán	000 255 = bármilyen Zóna #	Zónaszámok	001 - 096	001 - 096
042	Zóna Felügyelet Hiba			001 - 096	001 - 096
043	Alacsony Akku a Zónán Visszaállt			001 - 096	001 - 096
044	Zóna Felügyelet Hiba Visszaállt			001 - 096	001 - 096
045	Speciális Események	000	Indítás Teljes Leállás után	000	000
			Szoftver reset (Watchdog)	001	001
			Teszt Jelentés	002	002
			Jövőbeli Használat	003	003
			WinLoad Be (kapcsolódva)	004	004
			WinLoad Ki (levált)	005	005
			Telepítő Programozásban	006	006
		Telepítő Programozásból	007	007	
		255	Bármilyen Speciális Esemény	Nem Használt	Nem Használt
046	Felhasználó Korán Élesít	000	Felhasználókódok 001 - 255	001 - 255	001 - 255
		001	Felhasználókódok 256 - 511	000 - 255	000 - 255
		002	Felhasználókódok 512 - 767	000 - 255	000 - 255
		003	Felhasználókódok 768 - 999	000 - 231	000 - 231
		255	Bármilyen Felhasználókód	Nem Használt	Nem Használt
047	Felhasználó Későn Élesít	000	Felhasználókódok 001 - 255	001 - 255	001 - 255
		001	Felhasználókódok 256 - 511	000 - 255	000 - 255
		002	Felhasználókódok 512 - 767	000 - 255	000 - 255
		003	Felhasználókódok 768 - 999	000 - 231	000 - 231
		255	Bármilyen Felhasználókód	Nem Használt	Nem Használt
048	Eszközgomb Lenyomva	000	Gomb Nyomva	001 - 032	001 - 032
		255	Bármilyen Eszközgomb	Nem Használt	Nem Használt
049	Kilépés Kérés	000 255 = bármilyen Ajtószám	Ajtószámok	001 - 032	001 - 032
050	Belépés Megtagadva			001 - 032	001 - 032
051	Ajtó Nyitva Maradt Riasztás			001 - 032	001 - 032
052	Ajtó Kényszer Riasztás			001 - 032	001 - 032
053	Ajtó Nyitva Maradt Visszaáll			001 - 032	001 - 032
054	Ajtó Kényszer Nyitva Visszaáll			001 - 032	001 - 032
055	IntelliZóna Bekapcsolva	000	Zónaszámok	001 - 096	001 - 096
		255	Bármilyen Zónaszám	Nem Használt	Nem Használt
056 to 063	Jövőbeli Használat	Jövőbeli Használat	Jövőbeli Használat	Jövőbeli Haszn.	Jövőbeli Haszn.
064	Állapot 1	Lásd 1. Megj. a 20. oldalon	Élesítve	000	000
			Kényszer Élesítve	001	001
			Stay Élesítve	002	002
			Azonnali Élesítve	003	003
			Szagatott Riasztás	004	004
			Néma Riasztás	005	005
			Hangos Riasztás	006	006
Tűzriasztás	007	007			

Esem. csop.	Esemény	Jellemzőcsoport	Jellemző	Start #	Vége #
065	Állapot 2	Lásd 1 Megj. a 20. oldalon	Kész	000	000
			Kilépés Késés	001	001
			Belépés Késés	002	002
			Rendszer Hibában	003	003
			Riasztás Memóriában	004	004
			Zónas Kikerülve	005	005
			Kikerülés, Mester, Telepítő Programozás	006	006
			Kezelő Kizárás	007	007
066	Állapot 3	Lásd 1 Megj. a 20. oldalon	IntelliZóna Bekapcsolva (lásd 3. Megj. a 20. oldalon)	000	000
			Tűzkésés Bekapcsolva	001	001
			Auto Éles	002	002
			Jövőbeli Használat	003	003
			Szabotázs	004	004
			Zóna Alacsony Akku	005	005
			Tűzhurok Hiba	006	006
			Zóna Felügyelet Hiba	007	007
067	Speciális Állapot	N/A	Csipog 1 - 4 Partícióban (000 - 003 = Rendszer 1 - 4)	000 - 003	000 - 003
			Füstérzékelő Táp Reset	004	004
			Alapindítás	005	005
			Búcsú	006	006
			Jövőbeli Használat	007	007
			Csengő 1 - 8 Partícióban (008 - 015 = Partíciók 1 - 8)	008 - 015	008 - 015
			Tűzriasztás 1 - 8 Partícióban (016 - 023 = Partíciók 1 - 8)	016 - 023	016 - 023
			Nyit/zárBúcsú az 1 - 8 Partícióban (024 - 031 = Partíciók 1 - 8)	024 - 031	024 - 031
			Kulcskapcsoló/PGM Bemenet# 01 - 32 (032 - 063 = Kulcskapcsoló/PGM Bemenet# 01 - 32)	032 - 063	032 - 063
			Beléptetőajtó Állapot 01 - 32 (064 - 095 = Beléptetőajtók 01 - 32)	064 - 095	064 - 095
			Hiba a Rendszerben	096	096
			Hiba a Tárcsázóban	097	097
			Hiba a Modulban	098	098
			Hiba a kommunikációs hálózatban	099	099
			Jövőbeli Használat	100 - 102	100 - 102
			Idő és Dátum Hiba	103	103
			AC Hiba	104	104
			Akku Hiba	105	105
			AUX Áram Határ	106	106
			Csengő Áram Határ	107	107
			Csengőhiány	108	108
			ROM Hiba	109	109
			RAM Hiba	110	110
			Jövőbeli Használat	111	111
			TLM 1 Hiba	112	112
			Nem Kommunikál 1	113	113
			Nem Kommunikál 2	114	114
			Nem Kommunikál 3	115	115
			Nem Kommunikál 4	116	116
			Nem Kommunikál PC-vel	117	117
			Jövőbeli Használat	118	118
			Jövőbeli Használat	119	119
Modul Szabotázs Hiba	120	120			

Esem. csop.	Esemény	Jellemzőcsoport	Jellemző	Start #	Vége #
067	Speciális Allapot (con't)	N/A	Modul ROM Hiba	121	121
			Modul TLM Hiba	122	122
			Modul nem Kommunikál	123	123
			Modul Nyomtató Hiba	124	124
			Modul AC Hiba	125	125
			Modul Akku Hiba	126	126
			Modul AUX Hiba	127	127
			Kezelőhiány	128	128
			Modulhiány	129	129
			Jövőbeli Használat	130 - 132	130 - 132
			Teljes Hálózat Hiba	133	133
			Hálózat Töltés	134	134
			Hálózat Nem Kommunikál	135	135
			070	Óra	N/A

1. Megj.: 000 = A rendszer minden bekapcsolt Partíciójában előfordul (lásd szekció [3031]).
001 = Partíció 1 003 = Partíció 3 005 = Partíció 5 007 = Partíció 7 255 = A rendszer legalább egy bekapcsolt Partíciójában előfordul.
002 = Partíció 2 004 = Partíció 4 006 = Partíció 6 008 = Partíció 8
2. Megj.: A TLM Hiba csak a Digiplex NE központ modelljeivel használható, melyeknek két tárcsázójuk van.
3. Megj.: Ez az esemény nem használható modul PGM Programozásra.

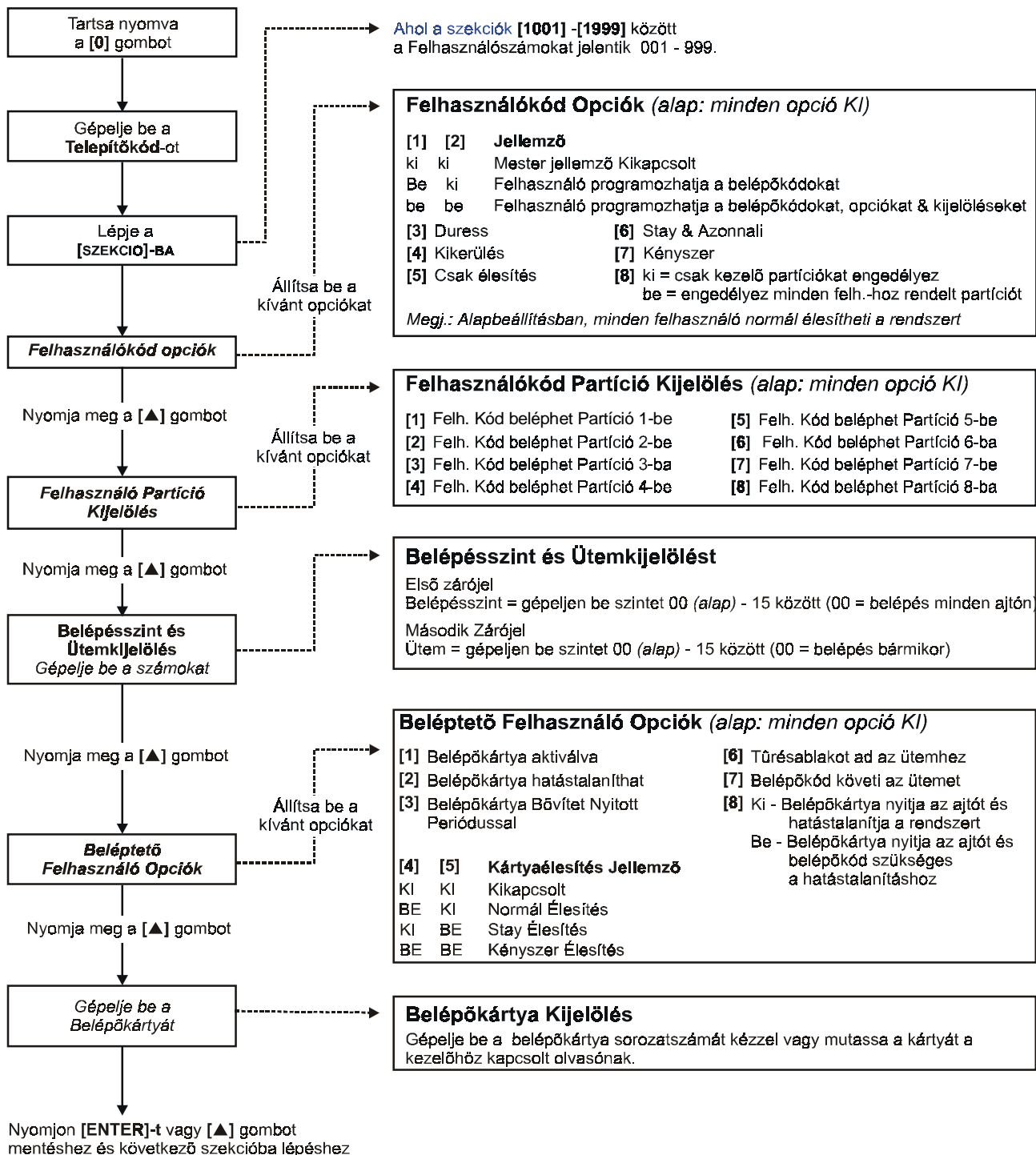
BEMENET SEBESSÉGEK

Szekció	Adat - Decimális Érték (001 - 255)	Leírás	Alapértelmezett
[0961]	___/___ (001 - 255) x 30 ezredmp.	BEMENET 01 BEMENETSEBESSÉGE	600 ezredmp.
[0962]	___/___ (001 - 255) x 30 ezredmp.	BEMENET 02 BEMENETSEBESSÉGE	600 ezredmp.
[0963]	___/___ (001 - 255) x 30 ezredmp.	BEMENET 03 BEMENETSEBESSÉGE	600 ezredmp.
[0964]	___/___ (001 - 255) x 30 ezredmp.	BEMENET 04 BEMENETSEBESSÉGE	600 ezredmp.
[0965]	___/___ (001 - 255) x 30 ezredmp.	BEMENET 05 BEMENETSEBESSÉGE	600 ezredmp.
[0966]	___/___ (001 - 255) x 30 ezredmp.	BEMENET 06 BEMENETSEBESSÉGE	600 ezredmp.
[0967]	___/___ (001 - 255) x 30 ezredmp.	BEMENET 07 BEMENETSEBESSÉGE	600 ezredmp.
[0968]	___/___ (001 - 255) x 30 ezredmp.	BEMENET 08 BEMENETSEBESSÉGE	600 ezredmp.
[0969]	___/___ (001 - 255) x 30 ezredmp.	BEMENET 09 BEMENETSEBESSÉGE (DGP2-ZX4 BEMENET 01)	600 ezredmp.
[0970]	___/___ (001 - 255) x 30 ezredmp.	BEMENET 10 BEMENETSEBESSÉGE (DGP2-ZX4 BEMENET 02)	600 ezredmp.
[0971]	___/___ (001 - 255) x 30 ezredmp.	BEMENET 11 BEMENETSEBESSÉGE (DGP2-ZX4 BEMENET 03)	600 ezredmp.
[0972]	___/___ (001 - 255) x 30 ezredmp.	BEMENET 12 BEMENETSEBESSÉGE (DGP2-ZX4 BEMENET 04)	600 ezredmp.
[0973]	___/___ (001 - 255) x 30 ezredmp.	BEMENET 13 BEMENETSEBESSÉGE (BEMENET 01 ATZ-JE)	600 ezredmp.
[0974]	___/___ (001 - 255) x 30 ezredmp.	BEMENET 14 BEMENETSEBESSÉGE (BEMENET 02 ATZ-JE)	600 ezredmp.
[0975]	___/___ (001 - 255) x 30 ezredmp.	BEMENET 15 BEMENETSEBESSÉGE (BEMENET 03 ATZ-JE)	600 ezredmp.
[0976]	___/___ (001 - 255) x 30 ezredmp.	BEMENET 16 BEMENETSEBESSÉGE (BEMENET 04 ATZ-JE)	600 ezredmp.
[0977]	___/___ (001 - 255) x 30 ezredmp.	BEMENET 17 BEMENETSEBESSÉGE (BEMENET 05 ATZ-JE)	600 ezredmp.
[0978]	___/___ (001 - 255) x 30 ezredmp.	BEMENET 18 BEMENETSEBESSÉGE (BEMENET 06 ATZ-JE)	600 ezredmp.
[0979]	___/___ (001 - 255) x 30 ezredmp.	BEMENET 19 BEMENETSEBESSÉGE (BEMENET 07 ATZ-JE)	600 ezredmp.
[0980]	___/___ (001 - 255) x 30 ezredmp.	BEMENET 20 BEMENETSEBESSÉGE (BEMENET 08 ATZ-JE)	600 ezredmp.
[0981]	___/___ (001 - 255) x 30 ezredmp.	BEMENET 21 BEMENETSEBESSÉGE (DGP2-ZX4 BEMENET 01 ATZ-JE)	600 ezredmp.
[0982]	___/___ (001 - 255) x 30 ezredmp.	BEMENET 22 BEMENETSEBESSÉGE (DGP2-ZX4 BEMENET 02 ATZ-JE)	600 ezredmp.
[0983]	___/___ (001 - 255) x 30 ezredmp.	BEMENET 23 BEMENETSEBESSÉGE (DGP2-ZX4 BEMENET 03 ATZ-JE)	600 ezredmp.
[0984]	___/___ (001 - 255) x 30 ezredmp.	BEMENET 24 BEMENETSEBESSÉGE (DGP2-ZX4 BEMENET 04 ATZ-JE)	600 ezredmp.

Felhasználókód Opciók

Szekciók [1001] - [1999]

Program Felhasználókód Opciók, Partíció Kijelölés és Beléptető jellemzők 001 - 999 felhasználóknak. Lásd a megfelelő kezelő Felhasználó Útmutatója.



Élesítés és Hatástalanítás Jelentéskódok

Ademco lassú, Silent Knight gyors, SESCOA, Ademco express vagy Pager formátumok:

Gépelje be a kívánt 2-jegyű hexa értéket 00 - FF között.

Ademco formátum:

Használja [4033] szekciót a 39. oldali "Automatikus Jelentéskód Programozás"-ból az alapértelmezett Ademco jelentéskódok programozásához. A maradék jelentéskódok programozásához vagy az alapértelmezett változtatásához, lépjen a megfelelő szekciókba és gépelje be a 42. oldali "Kapcsolat Azonosító Jelentéskód Lista"-ból a kívánt 2-jegyű hexa értéket.

SIA formátum:

Használja [4033] szekciót a 39. oldali "Automatikus Jelentéskód Programozás"-ból a SIA jelentéskódok programozásához. Alapértelmezettre vissza nem állított jelentéskódokat visszaállíthatja FF-et gépelve a megfelelő szekcióba. Az esemény jelentés kikapcsolásához gépeljen 00-át a megfelelő szekcióba.

ÉLESÍTÉS JELENTÉSKÓDOK

Szekció	Szekció	Szekció	Szekció
[2001] __ Belépőkód 1	[2026] __ Belépőkód 26	[2051] __ Belépőkód 51	[2076] __ Belépőkód 76
[2002] __ Belépőkód 2	[2027] __ Belépőkód 27	[2052] __ Belépőkód 52	[2077] __ Belépőkód 77
[2003] __ Belépőkód 3	[2028] __ Belépőkód 28	[2053] __ Belépőkód 53	[2078] __ Belépőkód 78
[2004] __ Belépőkód 4	[2029] __ Belépőkód 29	[2054] __ Belépőkód 54	[2079] __ Belépőkód 79
[2005] __ Belépőkód 5	[2030] __ Belépőkód 30	[2055] __ Belépőkód 55	[2080] __ Belépőkód 80
[2006] __ Belépőkód 6	[2031] __ Belépőkód 31	[2056] __ Belépőkód 56	[2081] __ Belépőkód 81
[2007] __ Belépőkód 7	[2032] __ Belépőkód 32	[2057] __ Belépőkód 57	[2082] __ Belépőkód 82
[2008] __ Belépőkód 8	[2033] __ Belépőkód 33	[2058] __ Belépőkód 58	[2083] __ Belépőkód 83
[2009] __ Belépőkód 9	[2034] __ Belépőkód 34	[2059] __ Belépőkód 59	[2084] __ Belépőkód 84
[2010] __ Belépőkód 10	[2035] __ Belépőkód 35	[2060] __ Belépőkód 60	[2085] __ Belépőkód 85
[2011] __ Belépőkód 11	[2036] __ Belépőkód 36	[2061] __ Belépőkód 61	[2086] __ Belépőkód 86
[2012] __ Belépőkód 12	[2037] __ Belépőkód 37	[2062] __ Belépőkód 62	[2087] __ Belépőkód 87
[2013] __ Belépőkód 13	[2038] __ Belépőkód 38	[2063] __ Belépőkód 63	[2088] __ Belépőkód 88
[2014] __ Belépőkód 14	[2039] __ Belépőkód 39	[2064] __ Belépőkód 64	[2089] __ Belépőkód 89
[2015] __ Belépőkód 15	[2040] __ Belépőkód 40	[2065] __ Belépőkód 65	[2090] __ Belépőkód 90
[2016] __ Belépőkód 16	[2041] __ Belépőkód 41	[2066] __ Belépőkód 66	[2091] __ Belépőkód 91
[2017] __ Belépőkód 17	[2042] __ Belépőkód 42	[2067] __ Belépőkód 67	[2092] __ Belépőkód 92
[2018] __ Belépőkód 18	[2043] __ Belépőkód 43	[2068] __ Belépőkód 68	[2093] __ Belépőkód 93
[2019] __ Belépőkód 19	[2044] __ Belépőkód 44	[2069] __ Belépőkód 69	[2094] __ Belépőkód 94
[2020] __ Belépőkód 20	[2045] __ Belépőkód 45	[2070] __ Belépőkód 70	[2095] __ Belépőkód 95
[2021] __ Belépőkód 21	[2046] __ Belépőkód 46	[2071] __ Belépőkód 71	[2096] __ Belépőkód 96
[2022] __ Belépőkód 22	[2047] __ Belépőkód 47	[2072] __ Belépőkód 72	[2097] __ Belépőkód 97
[2023] __ Belépőkód 23	[2048] __ Belépőkód 48	[2073] __ Belépőkód 73	[2098] __ Belépőkód 98
[2024] __ Belépőkód 24	[2049] __ Belépőkód 49	[2074] __ Belépőkód 74	[2099] __ Belépőkódok 99 - 999
[2025] __ Belépőkód 25	[2050] __ Belépőkód 50	[2075] __ Belépőkód 75	

HATÁSTALANÍTÁS JELENTÉSKÓDOK

Szekció	Szekció	Szekció	Szekció
[2101] __ Belépőkód 1	[2107] __ Belépőkód 7	[2113] __ Belépőkód 13	[2119] __ Belépőkód 19
[2102] __ Belépőkód 2	[2108] __ Belépőkód 8	[2114] __ Belépőkód 14	[2120] __ Belépőkód 20
[2103] __ Belépőkód 3	[2109] __ Belépőkód 9	[2115] __ Belépőkód 15	[2121] __ Belépőkód 21
[2104] __ Belépőkód 4	[2110] __ Belépőkód 10	[2116] __ Belépőkód 16	[2122] __ Belépőkód 22
[2105] __ Belépőkód 5	[2111] __ Belépőkód 11	[2117] __ Belépőkód 17	[2123] __ Belépőkód 23
[2106] __ Belépőkód 6	[2112] __ Belépőkód 12	[2118] __ Belépőkód 18	[2124] __ Belépőkód 24

[2125] _/_ Belépőkód 25	[2144] _/_ Belépőkód 44	[2163] _/_ Belépőkód 63	[2182] _/_ Belépőkód 82
[2126] _/_ Belépőkód 26	[2145] _/_ Belépőkód 45	[2164] _/_ Belépőkód 64	[2183] _/_ Belépőkód 83
[2127] _/_ Belépőkód 27	[2146] _/_ Belépőkód 46	[2165] _/_ Belépőkód 65	[2184] _/_ Belépőkód 84
[2128] _/_ Belépőkód 28	[2147] _/_ Belépőkód 47	[2166] _/_ Belépőkód 66	[2185] _/_ Belépőkód 85
[2129] _/_ Belépőkód 29	[2148] _/_ Belépőkód 48	[2167] _/_ Belépőkód 67	[2186] _/_ Belépőkód 86
[2130] _/_ Belépőkód 30	[2149] _/_ Belépőkód 49	[2168] _/_ Belépőkód 68	[2187] _/_ Belépőkód 87
[2131] _/_ Belépőkód 31	[2150] _/_ Belépőkód 50	[2169] _/_ Belépőkód 69	[2188] _/_ Belépőkód 88
[2132] _/_ Belépőkód 32	[2151] _/_ Belépőkód 51	[2170] _/_ Belépőkód 70	[2189] _/_ Belépőkód 89
[2133] _/_ Belépőkód 33	[2152] _/_ Belépőkód 52	[2171] _/_ Belépőkód 71	[2190] _/_ Belépőkód 90
[2134] _/_ Belépőkód 34	[2153] _/_ Belépőkód 53	[2172] _/_ Belépőkód 72	[2191] _/_ Belépőkód 91
[2135] _/_ Belépőkód 35	[2154] _/_ Belépőkód 54	[2173] _/_ Belépőkód 73	[2192] _/_ Belépőkód 92
[2136] _/_ Belépőkód 36	[2155] _/_ Belépőkód 55	[2174] _/_ Belépőkód 74	[2193] _/_ Belépőkód 93
[2137] _/_ Belépőkód 37	[2156] _/_ Belépőkód 56	[2175] _/_ Belépőkód 75	[2194] _/_ Belépőkód 94
[2138] _/_ Belépőkód 38	[2157] _/_ Belépőkód 57	[2176] _/_ Belépőkód 76	[2195] _/_ Belépőkód 95
[2139] _/_ Belépőkód 39	[2158] _/_ Belépőkód 58	[2177] _/_ Belépőkód 77	[2196] _/_ Belépőkód 96
[2140] _/_ Belépőkód 40	[2159] _/_ Belépőkód 59	[2178] _/_ Belépőkód 78	[2197] _/_ Belépőkód 97
[2141] _/_ Belépőkód 41	[2160] _/_ Belépőkód 60	[2179] _/_ Belépőkód 79	[2198] _/_ Belépőkód 98
[2142] _/_ Belépőkód 42	[2161] _/_ Belépőkód 61	[2180] _/_ Belépőkód 80	[2199] _/_ Belépőkódok 99 - 999
[2143] _/_ Belépőkód 43	[2162] _/_ Belépőkód 62	[2181] _/_ Belépőkód 81	

Beléptető szekciók

AJTÓ RENDELÉSE A RENDSZERHEZ

Ezekkel az ajtókkal programozhatók a Belépés Szintek a [2601] - [2615] szekciókban. Ha egy ajtót kíván kapcsolni a riasztás rendszerhez, telepítsen nyitásérzékelőt és rendelje egy Zónához a Zóna Programozással. **Megj.: Az Ajtószámozás oszlop alatt (alul), gépelje be a DGP2-641AC és a DGP2-ACM1 vagy DGP2-ACM1P 8-jegyű sorozatszámát.**

Ajtószámozás ⁼			Ajtó Opciók ⁼		Ajtócimké	
Ajtó #	Szekció	Sorozatszám	Szekció	Opció	Szekció	Címke
Ajtó 01	[2201]	_/_/_/_/_/_/_/_	[2251]	1 2 3 4 5 * * *	[2301]	_/_/_/_/_/_/_/_/_/_/_/_/_/_/_/_
Ajtó 02	[2202]	_/_/_/_/_/_/_/_	[2252]	1 2 3 4 5 * * *	[2302]	_/_/_/_/_/_/_/_/_/_/_/_/_/_/_/_
Ajtó 03	[2203]	_/_/_/_/_/_/_/_	[2253]	1 2 3 4 5 * * *	[2303]	_/_/_/_/_/_/_/_/_/_/_/_/_/_/_/_
Ajtó 04	[2204]	_/_/_/_/_/_/_/_	[2254]	1 2 3 4 5 * * *	[2304]	_/_/_/_/_/_/_/_/_/_/_/_/_/_/_/_
Ajtó 05	[2205]	_/_/_/_/_/_/_/_	[2255]	1 2 3 4 5 * * *	[2305]	_/_/_/_/_/_/_/_/_/_/_/_/_/_/_/_
Ajtó 06	[2206]	_/_/_/_/_/_/_/_	[2256]	1 2 3 4 5 * * *	[2306]	_/_/_/_/_/_/_/_/_/_/_/_/_/_/_/_
Ajtó 07	[2207]	_/_/_/_/_/_/_/_	[2257]	1 2 3 4 5 * * *	[2307]	_/_/_/_/_/_/_/_/_/_/_/_/_/_/_/_
Ajtó 08	[2208]	_/_/_/_/_/_/_/_	[2258]	1 2 3 4 5 * * *	[2308]	_/_/_/_/_/_/_/_/_/_/_/_/_/_/_/_
Ajtó 09	[2209]	_/_/_/_/_/_/_/_	[2259]	1 2 3 4 5 * * *	[2309]	_/_/_/_/_/_/_/_/_/_/_/_/_/_/_/_
Ajtó 10	[2210]	_/_/_/_/_/_/_/_	[2260]	1 2 3 4 5 * * *	[2310]	_/_/_/_/_/_/_/_/_/_/_/_/_/_/_/_
Ajtó 11	[2211]	_/_/_/_/_/_/_/_	[2261]	1 2 3 4 5 * * *	[2311]	_/_/_/_/_/_/_/_/_/_/_/_/_/_/_/_
Ajtó 12	[2212]	_/_/_/_/_/_/_/_	[2262]	1 2 3 4 5 * * *	[2312]	_/_/_/_/_/_/_/_/_/_/_/_/_/_/_/_
Ajtó 13	[2213]	_/_/_/_/_/_/_/_	[2263]	1 2 3 4 5 * * *	[2313]	_/_/_/_/_/_/_/_/_/_/_/_/_/_/_/_
Ajtó 14	[2214]	_/_/_/_/_/_/_/_	[2264]	1 2 3 4 5 * * *	[2314]	_/_/_/_/_/_/_/_/_/_/_/_/_/_/_/_
Ajtó 15	[2215]	_/_/_/_/_/_/_/_	[2265]	1 2 3 4 5 * * *	[2315]	_/_/_/_/_/_/_/_/_/_/_/_/_/_/_/_
Ajtó 16	[2216]	_/_/_/_/_/_/_/_	[2266]	1 2 3 4 5 * * *	[2316]	_/_/_/_/_/_/_/_/_/_/_/_/_/_/_/_

Ajtó 17	[2217]	___/___/___/___/___	[2267]	1 2 3 4 5 * * *	[2317]	___/___/___/___/___/___/___/___/___/___/___/___/___/___/___/___
Ajtó 18	[2218]	___/___/___/___/___	[2268]	1 2 3 4 5 * * *	[2318]	___/___/___/___/___/___/___/___/___/___/___/___/___/___/___/___
Ajtó 19	[2219]	___/___/___/___/___	[2269]	1 2 3 4 5 * * *	[2319]	___/___/___/___/___/___/___/___/___/___/___/___/___/___/___/___
Ajtó 20	[2220]	___/___/___/___/___	[2270]	1 2 3 4 5 * * *	[2320]	___/___/___/___/___/___/___/___/___/___/___/___/___/___/___/___
Ajtó 21	[2221]	___/___/___/___/___	[2271]	1 2 3 4 5 * * *	[2321]	___/___/___/___/___/___/___/___/___/___/___/___/___/___/___/___
Ajtó 22	[2222]	___/___/___/___/___	[2272]	1 2 3 4 5 * * *	[2322]	___/___/___/___/___/___/___/___/___/___/___/___/___/___/___/___
Ajtó 23	[2223]	___/___/___/___/___	[2273]	1 2 3 4 5 * * *	[2323]	___/___/___/___/___/___/___/___/___/___/___/___/___/___/___/___
Ajtó 24	[2224]	___/___/___/___/___	[2274]	1 2 3 4 5 * * *	[2324]	___/___/___/___/___/___/___/___/___/___/___/___/___/___/___/___
Ajtó 25	[2225]	___/___/___/___/___	[2275]	1 2 3 4 5 * * *	[2325]	___/___/___/___/___/___/___/___/___/___/___/___/___/___/___/___
Ajtó 26	[2226]	___/___/___/___/___	[2276]	1 2 3 4 5 * * *	[2326]	___/___/___/___/___/___/___/___/___/___/___/___/___/___/___/___
Ajtó 27	[2227]	___/___/___/___/___	[2277]	1 2 3 4 5 * * *	[2327]	___/___/___/___/___/___/___/___/___/___/___/___/___/___/___/___
Ajtó 28	[2228]	___/___/___/___/___	[2278]	1 2 3 4 5 * * *	[2328]	___/___/___/___/___/___/___/___/___/___/___/___/___/___/___/___
Ajtó 29	[2229]	___/___/___/___/___	[2279]	1 2 3 4 5 * * *	[2329]	___/___/___/___/___/___/___/___/___/___/___/___/___/___/___/___
Ajtó 30	[2230]	___/___/___/___/___	[2280]	1 2 3 4 5 * * *	[2330]	___/___/___/___/___/___/___/___/___/___/___/___/___/___/___/___
Ajtó 31	[2231]	___/___/___/___/___	[2281]	1 2 3 4 5 * * *	[2331]	___/___/___/___/___/___/___/___/___/___/___/___/___/___/___/___
Ajtó 32	[2232]	___/___/___/___/___	[2282]	1 2 3 4 5 * * *	[2332]	___/___/___/___/___/___/___/___/___/___/___/___/___/___/___/___

== Ajtó Opciók: **[1]** "VAGYÉS" Ajtó Belépés - Minden Ajtó programozható, hogy belépést csak olyan kártyáknak adjon, melyek legalább egy Ajtó Partícióhoz vannak rendelve ("VAGY" Ajtó Belépés) vagy olyanoknak, melyek az ajtó minden hozzárendelt partíciójához ("ÉS" Ajtó Belépés). Bekapcsolva **[1]** Opciót az Ajtót "VAGY" Ajtó Belépés Módba állítja. Kikapcsolva **[1]**Opciót az Ajtót "ÉS" Ajtó Belépés Módba állítja.

[2] Felhasználókód Belépés - Ha Opció **[2]** kikapcsolt, a beléptető ajtó az olvasón keresztül működik, felmutatva a belépőkártyát az olvasónak. Ha Opció **[2]** bekapcsolt, az olvasónak nem szükséges engedélyeznie a beléptető Ajtót. A beléptető Ajtó engedélyezéséhez, a felhasználónak be kell gépelnie Belépőkódját és megnyomni az **[Acc]** gombot. (csak DGP2-641AC)

[3] Kártya és Kód Belépés - **[3]** Opció bekapcsolásához mind az érvényes belépőkártya mind az érvényes felhasználó Belépőkód szükséges. A Belépőkártyának és a Felhasználó Belépőkódnak ugyanahhoz a felhasználóhoz kell tartoznia. **[3]** Opció kikapcsolásához vagy az érvényes belépőkártya vagy az érvényes felhasználó Belépőkód használatban legyen a belépő ajtónál. (csak DGP2-641AC)

[4] Élesítés Tiltása az Ajtón - Ha **[4]**Opció bekapcsolt, az Ajtó olvasója nem használható rendszer élesítésre, még ha a belépőkártya Élesítő Opciója be is kapcsolt.

[5] Hatástalanítás Letiltása az Ajtón - Ha **[5]** Opció bekapcsolt, az Ajtó olvasója nem használható rendszer hatástalanításra, még ha a belépőkártya Hatástalanító Opciója be is kapcsolt.

ÜTEM PROGRAMOZÁS

Az Ütem határozza meg, mikor léphetnek be a felhasználók. Ütem 001 - 015 (szekció **[2401]** - **[2415]**) Elsődleges Ütemek. Csak az *Elsődleges Ütemek* rendelhetők Felhasználó Belépőkódhoz. Ütem 016 - 032 (szekció **[2416]** - **[2432]**) Másodlagos Ütemek. A *Másodlagos Ütemek* nem rendelhetők Felhasználó Belépőkódhoz és csak másolat Ütemként használható.

	Szekció	Ütem	Intervallum	Start idő (tól)	Vége idő (ig)	Napok (KI vagy BE)							
						V	H	K	Sz	Cs	P	Szo	SzN
Elsődleges Ütemek	[2401]	001	Ütem A	___:___	___:___	1	2	3	4	5	6	7	8
		Ütem B	___:___	___:___	1	2	3	4	5	6	7	8	
	[2402]	002	Ütem A	___:___	___:___	1	2	3	4	5	6	7	8
		Ütem B	___:___	___:___	1	2	3	4	5	6	7	8	
	[2403]	003	Ütem A	___:___	___:___	1	2	3	4	5	6	7	8
		Ütem B	___:___	___:___	1	2	3	4	5	6	7	8	
	[2404]	004	Ütem A	___:___	___:___	1	2	3	4	5	6	7	8
		Ütem B	___:___	___:___	1	2	3	4	5	6	7	8	
	[2405]	005	Ütem A	___:___	___:___	1	2	3	4	5	6	7	8
		Ütem B	___:___	___:___	1	2	3	4	5	6	7	8	
	[2406]	006	Ütem A	___:___	___:___	1	2	3	4	5	6	7	8
		Ütem B	___:___	___:___	1	2	3	4	5	6	7	8	
	[2407]	007	Ütem A	___:___	___:___	1	2	3	4	5	6	7	8
		Ütem B	___:___	___:___	1	2	3	4	5	6	7	8	
	[2408]	008	Ütem A	___:___	___:___	1	2	3	4	5	6	7	8
		Ütem B	___:___	___:___	1	2	3	4	5	6	7	8	
	[2409]	009	Ütem A	___:___	___:___	1	2	3	4	5	6	7	8
		Ütem B	___:___	___:___	1	2	3	4	5	6	7	8	
	[2410]	010	Ütem A	___:___	___:___	1	2	3	4	5	6	7	8
		Ütem B	___:___	___:___	1	2	3	4	5	6	7	8	

Szekció	Ütem	Intervallum	Start idő (tól)	Vége idő (ig)	Napok (KI vagy BE)								
					V	H	K	Sz	Cs	P	Szo	SzN	
Elsődleges Ütemek	[2411]	011	Ütem A	_____ : _____	_____ : _____	1	2	3	4	5	6	7	8
		Ütem B	_____ : _____	_____ : _____	1	2	3	4	5	6	7	8	
	[2412]	012	Ütem A	_____ : _____	_____ : _____	1	2	3	4	5	6	7	8
		Ütem B	_____ : _____	_____ : _____	1	2	3	4	5	6	7	8	
	[2413]	013	Ütem A	_____ : _____	_____ : _____	1	2	3	4	5	6	7	8
		Ütem B	_____ : _____	_____ : _____	1	2	3	4	5	6	7	8	
	[2414]	014	Ütem A	_____ : _____	_____ : _____	1	2	3	4	5	6	7	8
		Ütem B	_____ : _____	_____ : _____	1	2	3	4	5	6	7	8	
	[2415]	015	Ütem A	_____ : _____	_____ : _____	1	2	3	4	5	6	7	8
		Ütem B	_____ : _____	_____ : _____	1	2	3	4	5	6	7	8	
Másodlagos Ütemek	[2416]	016	Ütem A	_____ : _____	_____ : _____	1	2	3	4	5	6	7	8
		Ütem B	_____ : _____	_____ : _____	1	2	3	4	5	6	7	8	
	[2417]	017	Ütem A	_____ : _____	_____ : _____	1	2	3	4	5	6	7	8
		Ütem B	_____ : _____	_____ : _____	1	2	3	4	5	6	7	8	
	[2418]	018	Ütem A	_____ : _____	_____ : _____	1	2	3	4	5	6	7	8
		Ütem B	_____ : _____	_____ : _____	1	2	3	4	5	6	7	8	
	[2419]	019	Ütem A	_____ : _____	_____ : _____	1	2	3	4	5	6	7	8
		Ütem B	_____ : _____	_____ : _____	1	2	3	4	5	6	7	8	
	[2420]	020	Ütem A	_____ : _____	_____ : _____	1	2	3	4	5	6	7	8
		Ütem B	_____ : _____	_____ : _____	1	2	3	4	5	6	7	8	
	[2421]	021	Ütem A	_____ : _____	_____ : _____	1	2	3	4	5	6	7	8
		Ütem B	_____ : _____	_____ : _____	1	2	3	4	5	6	7	8	
	[2422]	022	Ütem A	_____ : _____	_____ : _____	1	2	3	4	5	6	7	8
		Ütem B	_____ : _____	_____ : _____	1	2	3	4	5	6	7	8	
	[2423]	023	Ütem A	_____ : _____	_____ : _____	1	2	3	4	5	6	7	8
		Ütem B	_____ : _____	_____ : _____	1	2	3	4	5	6	7	8	
	[2424]	024	Ütem A	_____ : _____	_____ : _____	1	2	3	4	5	6	7	8
		Ütem B	_____ : _____	_____ : _____	1	2	3	4	5	6	7	8	
	[2425]	025	Ütem A	_____ : _____	_____ : _____	1	2	3	4	5	6	7	8
		Ütem B	_____ : _____	_____ : _____	1	2	3	4	5	6	7	8	
	[2426]	026	Ütem A	_____ : _____	_____ : _____	1	2	3	4	5	6	7	8
		Ütem B	_____ : _____	_____ : _____	1	2	3	4	5	6	7	8	
	[2427]	027	Ütem A	_____ : _____	_____ : _____	1	2	3	4	5	6	7	8
		Ütem B	_____ : _____	_____ : _____	1	2	3	4	5	6	7	8	
	[2428]	028	Ütem A	_____ : _____	_____ : _____	1	2	3	4	5	6	7	8
		Ütem B	_____ : _____	_____ : _____	1	2	3	4	5	6	7	8	
	[2429]	029	Ütem A	_____ : _____	_____ : _____	1	2	3	4	5	6	7	8
		Ütem B	_____ : _____	_____ : _____	1	2	3	4	5	6	7	8	
	[2430]	030	Ütem A	_____ : _____	_____ : _____	1	2	3	4	5	6	7	8
		Ütem B	_____ : _____	_____ : _____	1	2	3	4	5	6	7	8	
	[2431]	031	Ütem A	_____ : _____	_____ : _____	1	2	3	4	5	6	7	8
		Ütem B	_____ : _____	_____ : _____	1	2	3	4	5	6	7	8	
[2432]	032	Ütem A	_____ : _____	_____ : _____	1	2	3	4	5	6	7	8	
	Ütem B	_____ : _____	_____ : _____	1	2	3	4	5	6	7	8		



Egy Ütem Start és Vége Ideje nem léphet át másik napra. Például, váltás programozáshoz de.10-től másnap de.6-ig, Ütem A: Start Idő 22:00 és Vége Idő 23:59-et kell programozni, majd Ütem B Start Idő 00:00 és Vége Idő 06:00-ot. Az Ütem nem szakad meg 23:59 és 00:00 között.

MÁSOLAT ÜTEMEK

Minden programozott Ütem (lásd "Ütem Programozás" a 24. oldalon;) kaphat biztonsági másolatot vagy kapcsolható más Ütemhez. A másolat akkor használatos, ha az eseményben az első Ütem érvénytelen. Gépelje be a másolatként használendő Ütem 3-jegyű számát. *Pl.: Ütem 001-hez kívánja másolatként hozzárendelni Ütem 011-et. [2501] szekcióban, írjon 011-et.* A központ 8 kapcsolt Ütemet ellenőriz, egyiket a másik után, amíg talál érvényes kártyát vagy kódot. *Pl.: Ha Ütem 001 Ütem 005-höz kapcsolt és Ütem 005 Ütem 030-hoz, a központ ellenőrzi Ütem 001-et, 005-öt és 030-at.*

Szekció	Szekció	Szekció	Szekció
[2501] _/_/_ Ütem 001	[2509] _/_/_ Ütem 009	[2517] _/_/_ Ütem 017	[2525] _/_/_ Ütem 025
[2502] _/_/_ Ütem 002	[2510] _/_/_ Ütem 010	[2518] _/_/_ Ütem 018	[2526] _/_/_ Ütem 026
[2503] _/_/_ Ütem 003	[2511] _/_/_ Ütem 011	[2519] _/_/_ Ütem 019	[2527] _/_/_ Ütem 027
[2504] _/_/_ Ütem 004	[2512] _/_/_ Ütem 012	[2520] _/_/_ Ütem 020	[2528] _/_/_ Ütem 028
[2505] _/_/_ Ütem 005	[2513] _/_/_ Ütem 013	[2521] _/_/_ Ütem 021	[2529] _/_/_ Ütem 029
[2506] _/_/_ Ütem 006	[2514] _/_/_ Ütem 014	[2522] _/_/_ Ütem 022	[2530] _/_/_ Ütem 030
[2507] _/_/_ Ütem 007	[2515] _/_/_ Ütem 015	[2523] _/_/_ Ütem 023	[2531] _/_/_ Ütem 031
[2508] _/_/_ Ütem 008	[2516] _/_/_ Ütem 016	[2524] _/_/_ Ütem 024	[2532] _/_/_ Ütem 032

BELÉPÉS SZINTEK PROGRAMOZÁSA

Minden Belépés Szint Beléptető Ajtók kombinációja. Például, ha Opció [1] az első mezőben bekapcsolt [2601] szekcióban, Szint 01 csak Ajtó 01-en enged belépést.

Szekció	Szint	Beléptető Ajtók (belépés KI vagy BE):			
		Első Mező Ajtók 01 - 08	Második Mező Ajtók 09 - 16	Harmadik Mező Ajtók 17 - 24	Negyedik Mező Ajtók 25 - 32
[2601]	01	1 2 3 4 5 6 7 8	1 2 3 4 5 6 7 8	1 2 3 4 5 6 7 8	1 2 3 4 5 6 7 8
[2602]	02	1 2 3 4 5 6 7 8	1 2 3 4 5 6 7 8	1 2 3 4 5 6 7 8	1 2 3 4 5 6 7 8
[2603]	03	1 2 3 4 5 6 7 8	1 2 3 4 5 6 7 8	1 2 3 4 5 6 7 8	1 2 3 4 5 6 7 8
[2604]	04	1 2 3 4 5 6 7 8	1 2 3 4 5 6 7 8	1 2 3 4 5 6 7 8	1 2 3 4 5 6 7 8
[2605]	05	1 2 3 4 5 6 7 8	1 2 3 4 5 6 7 8	1 2 3 4 5 6 7 8	1 2 3 4 5 6 7 8
[2606]	06	1 2 3 4 5 6 7 8	1 2 3 4 5 6 7 8	1 2 3 4 5 6 7 8	1 2 3 4 5 6 7 8
[2607]	07	1 2 3 4 5 6 7 8	1 2 3 4 5 6 7 8	1 2 3 4 5 6 7 8	1 2 3 4 5 6 7 8
[2608]	08	1 2 3 4 5 6 7 8	1 2 3 4 5 6 7 8	1 2 3 4 5 6 7 8	1 2 3 4 5 6 7 8
[2609]	09	1 2 3 4 5 6 7 8	1 2 3 4 5 6 7 8	1 2 3 4 5 6 7 8	1 2 3 4 5 6 7 8
[2610]	10	1 2 3 4 5 6 7 8	1 2 3 4 5 6 7 8	1 2 3 4 5 6 7 8	1 2 3 4 5 6 7 8
[2611]	11	1 2 3 4 5 6 7 8	1 2 3 4 5 6 7 8	1 2 3 4 5 6 7 8	1 2 3 4 5 6 7 8
[2612]	12	1 2 3 4 5 6 7 8	1 2 3 4 5 6 7 8	1 2 3 4 5 6 7 8	1 2 3 4 5 6 7 8
[2613]	13	1 2 3 4 5 6 7 8	1 2 3 4 5 6 7 8	1 2 3 4 5 6 7 8	1 2 3 4 5 6 7 8
[2614]	14	1 2 3 4 5 6 7 8	1 2 3 4 5 6 7 8	1 2 3 4 5 6 7 8	1 2 3 4 5 6 7 8
[2615]	15	1 2 3 4 5 6 7 8	1 2 3 4 5 6 7 8	1 2 3 4 5 6 7 8	1 2 3 4 5 6 7 8

SZABADNAP PROGRAMOZÁS

Ha [H] bekapcsolt egy Ütemben (lásd 24. oldal), a Felhasználók az alábbi szekciókban programozott napokon léphetnek be.

Szekció	Hónap	Napok			
		Első Mező Napok 01 - 08	Második Mező Napok 09 - 16	Harmadik Mező Napok 17 - 24	Negyedik Mező Napok 25 - 31
[2701]	Január	1 2 3 4 5 6 7 8	1 2 3 4 5 6 7 8	1 2 3 4 5 6 7 8	1 2 3 4 5 6 7 *
[2702]	Február	1 2 3 4 5 6 7 8	1 2 3 4 5 6 7 8	1 2 3 4 5 6 7 8	1 2 3 4 5 6 7 *
[2703]	Március	1 2 3 4 5 6 7 8	1 2 3 4 5 6 7 8	1 2 3 4 5 6 7 8	1 2 3 4 5 6 7 *
[2704]	Április	1 2 3 4 5 6 7 8	1 2 3 4 5 6 7 8	1 2 3 4 5 6 7 8	1 2 3 4 5 6 7 *
[2705]	Május	1 2 3 4 5 6 7 8	1 2 3 4 5 6 7 8	1 2 3 4 5 6 7 8	1 2 3 4 5 6 7 *
[2706]	Június	1 2 3 4 5 6 7 8	1 2 3 4 5 6 7 8	1 2 3 4 5 6 7 8	1 2 3 4 5 6 7 *
[2707]	Július	1 2 3 4 5 6 7 8	1 2 3 4 5 6 7 8	1 2 3 4 5 6 7 8	1 2 3 4 5 6 7 *
[2708]	Augusztus	1 2 3 4 5 6 7 8	1 2 3 4 5 6 7 8	1 2 3 4 5 6 7 8	1 2 3 4 5 6 7 *
[2709]	Szeptember	1 2 3 4 5 6 7 8	1 2 3 4 5 6 7 8	1 2 3 4 5 6 7 8	1 2 3 4 5 6 7 *
[2710]	Október	1 2 3 4 5 6 7 8	1 2 3 4 5 6 7 8	1 2 3 4 5 6 7 8	1 2 3 4 5 6 7 *

Szekció [3032] : Partíció Opciók 2

Opció	KI	BE
[1] Csengő/sziréna kimenet Partíció 1-ben	1 Kikapcs.	△ Bekapcs.
[2] Csengő/sziréna kim. Partíció 2-ben	△ Kikapcs.	1 Bekapcs.
[3] Csengő/sziréna kim. Partíció 3-ban	△ Kikapcs.	1 Bekapcs.
[4] Csengő/sziréna kim. Partíció 4-ben	△ Kikapcs.	1 Bekapcs.
[5] Csengő/sziréna kim. Partíció 5-ben	△ Kikapcs.	1 Bekapcs.
[6] Csengő/sziréna kim. Partíció 6-ban	△ Kikapcs.	1 Bekapcs.
[7] Csengő/sziréna kim. Partíció 7-ben	△ Kikapcs.	1 Bekapcs.
[8] Csengő/sziréna kim. Partíció 8-ban	△ Kikapcs.	1 Bekapcs.

Szekció [3033] : Rendszer Opciók 2

Opció	KI	BE
[1] Többszörös Akciók a Felh. Menüben	△ Kikapcs.	1 Bekapcs.
[2] Felhasználókód hossz	△ Fix	1 Rugalmas
[3] Felh. kód hossz (ha Opció [2] KI)	△ 4-jegy	1 6-jegy
[4] Takarékos Mód	1 Kikapcs.	△ Bekapcs
[5] Kikerülés nincs megjelenítve, amíg a rendszer éles	1 Kikapcs.	△ Bekapcs
[6] Jövőbeli Használat	1 N/A	1 N/A
[7] EOL ellenállás a vezetékes Zónákon	△ Kikapcs.	1 Bekapcs.
[8] (ATZ) Zóna Duplázás	△ Kikapcs.	1 Bekapcs.

Szekció [3034] : Rendszer Opciók 3

Opció	KI	BE
[1]&[2] Rádiós Adó Felügyelet Opciók (lásd táblázat lent)	1 táblázat 1 táblázat	1 táblázat 1 táblázat
[3] Felügyelet Hibát generál, ha kikerült rádiós zónán érzékeli	△ Igen	1 Nem
[4] Élesítést korlátoz rádiós adó felügyelet Hibára	△ Kikapcs.	1 Bekapcs.
[5]&[6] Zóna & Modul Szabotázs Észlelés Opciók (lásd táblázat lent)	1 táblázat 1 táblázat	1 táblázat 1 táblázat
[7] Szabotázst generál, ha kikerülő Zónán érzékeli	1 Igen	△ Nem
[8] Élesítést korlátoz szabotázs Hibára	△ Kikapcs.	1 Bekapcs.

Szekció [3035] : Élesítés Korlátozás Opciók

Opció	KI	BE
[1] Élesítést korlátoz AC Hibára	△ Kikapcs.	1 Bekapcs.
[2] Élesítést korlátoz Akku Hibára	△ Kikapcs.	1 Bekapcs.
[3] Élesítést korlátoz csengő vagy AUX Hibára	△ Kikapcs.	1 Bekapcs.
[4] Élesítést korlátoz TLM Hibára	△ Kikapcs.	1 Bekapcs.
[5] Élesítést korlátoz modul Hibára	△ Kikapcs.	1 Bekapcs.
[6] Jövőbeli Használat	1 N/A	1 N/A
[7] Jövőbeli Használat	1 N/A	1 N/A
[8] Soros port Baud arány	△ 19,200	1 38,400

Rádiós Adó Felügyelet Opciók
(szekció [3034]; Opciók [1] & [2])

[1]	[2]	
BE	KI	- Kikapcs. (alapért.)
BE	KI	- Ha Hatástalan: CSAK HIBÁT GENERÁL - Ha Éles: Zóna Riasztás Típust Követ (6. oldal)
KI	BE	- Ha Hatástalan: NÉMA RIASZTÁST GENERÁL - Ha Éles: Zóna Riasztás Típust Követ (6. oldal)
BE	BE	- Ha Hatástalan: HANGOS RIASZTÁST GENERÁL - Ha Éles: Zóna Riasztás Típust Követ (6. oldal)

Zóna & Modul Szabotázs Észlelés Opciók
(szekció [3034]; Opciók [5] & [6])

[5]	[6]	
KI	KI	- Kikapcs. (alap)
BE	KI	- Ha Hatástalan: CSAK HIBÁT GENERÁL - Ha Éles: Zóna Riasztás Típust Követ (6. oldal)
KI	BE	- Ha Hatástalan: NÉMA RIASZTÁST GENERÁL - Ha Éles: Zóna Riasztás Típust Követ (6. oldal)
BE	BE	- Ha Hatástalan: HANGOS RIASZTÁST GENERÁL - Ha Éles: Zóna Riasztás Típust Követ (6. oldal)

Tárcsázás Opciók

Szekció [3036]: Tárcsázó Opciók 1

Opció	KI	BE
[1]&[2] Telefonvonal Figyelés (TLM) - (lásd táblázat a 29. oldalon)	1 táblázat 1 táblázat	1 táblázat 1 táblázat
[3] Tárcsázó (jelentés figyelő állomásnak)	△ Kikapcs.	1 Bekapcs.
[4] Tárcsázó mód	1 Pulzál	△ Tone (DTMF)
[5] Impulzus arány (E.U. = Európa; É.A. = Észak Amerika)	1 1:2 (E.U.)	△ 1:1.5 (É.A.)
[6] Foglalt jelzés érzékelés	1 Kikapcs.	△ Bekapcs
[7] Impulzushívásra vált 5-dik kísérletre	△ Kikapcs.	1 Bekapcs.
[8] Csengő/sziréna kommunikációs Hibára, ha a rendszer éles	△ Kikapcs.	1 Bekapcs.

szekció [3037] : Tárcsázó Opciók 2

Opció	KI	BE
[1] Visszahívás	△ Kikapcs.	1 Bekapcs.
[2] Automatikus eseménytár küldés	△ Kikapcs.	1 Bekapcs.
[3]&[4] Óránkénti Teszt küldés (lásd táblázat a 24. oldalon)	1 táblázat 1 táblázat	1 táblázat 1 táblázat
[5] Kezelő csipog a sikeres élesítés/hatástalanítás jelentésre	△ Kikapcs.	1 Bekapcs.
[6] Váltakozó Tárcsázás	△ Kikapcs.	1 Bekapcs.
[7] Tárcsahang késés (ha nincs t.hang)	△ Kénysz.t.	1 Felfügg.
[8] Zóna visszaáll jelentés BE = zónazáráskor; KI = csengő leváláskor	1 Kikapcs.	△ Bekapcs.

Telefonvonal Figyelés (TLM) Opciók (szekció [3036]; Opciók [1] & [2])		
[1]	[2]	
KI	KI	Kikapcs. (alap)
KI	BE	Ha éles: HANGOS RIASZTÁS GENERÁL
BE	KI	Ha éles: Hibát generál
BE	BE	TLM néma Riasztás: HANGOS RIASZTÁSSÁ VÁLIK

Óránkénti Teszt Küldés Opciók (szekció [3037]; Opciók [3] & [4])		
[3]	[4]	
KI	KI	Teszt jelentéskódot küld amikor a [3040] szekcióban programozott nap elhagyja a [3041] szekcióban programozott időt. (alap)
BE	BE	Ha Hatástalan: Teszt jelentéskódot küld amikor a [3043] szekcióban programozott idő elmúlt. Ha Éles: Teszt jelentéskódot küld amikor [3042] szekcióban programozott idő elmúlt.
BE	KI	A központ Teszt jelentéskódot küld amikor a [3041] szekcióban programozott perc (a két utolsó jegy) elmúlt.

Egyéb Opciók

△ = alapbeállítás

Szekció [3038]: Beléptető Opciók

Opció	KI	BE
[1] <i>Beléptető Jellemző</i>	△ Kikapcs.	1 Bekapcs.
[2] <i>“Kilépéskérés” naplózása Eseménytárba*</i>	△ Kikapcs.	1 Bekapcs.
[3] <i>“Ajtó Nyitva Maradt Visszaáll” naplózása Eseménytárba</i>	△ Kikapcs.	1 Bekapcs.
[4] <i>“Ajtó Kényszer Visszaáll” naplózása eseménytárba</i>	△ Kikapcs.	1 Bekapcs.
[5] <i>Betörés Riasztás Kényszer Ajtón</i>	△ Kikapcs.	1 Bekapcs.
[6] <i>Kilépés késés kihagyása, ha belépőkártya élesít</i>	△ Kikapcs.	1 Bekapcs.
[7] <i>Jövőbeli Használat</i>	1 N/A	1 N/A
[8] <i>Ki léphet be Órahiánykor</i>	△ Ö. Felh.	1 Mesterek



* Ha “Kilépéskérés” esemény sokszor előfordul, az Eseménytár gyorsan betelhet.

ÜTEM TÜRÉS ABLAK

Szekció	Adat	Leírás	Alapértelmezett
[3039]	__/_/__(x 1 perc)	ÜTEM TÜRÉS ABLAK	000

AUTO TESZT JELENTÉS BEÁLLÍTÁSOK

Szekció	Adat	Leírás	Alapértelmezett
[3040]	__/_/__(x 1 nap; 000 = Kikapcs.)	AUTO TESZT JELENTÉS	000
[3041]	__/_ : __/_ óra (00-23) & perc (00-59)	AUTO TESZT JELENTÉS NAPI IDEJE	00 : 00
[3042]	__/_/__(000 - 255 x 1 perc)	ÉLESÍTVE JELENTÉS KÉSÉS	5 perc
[3043]	__/_/__(000 - 255 x 1 perc)	HATÁSTALANÍTVÁ JELENTÉS KÉSÉS	60 perc

IDŐZÍTÉSEK

Szekció	Adat	Leírás	Alapértelmezett
[3051]	__/_/__(000 - 255)	CSENGÉS SZÁMLÁLÓ	008
[3052]	__/_/__(000 - 255 x 4 mp)	ÜZENETRÖGZÍTŐ ELHAGYÁS KÉSÉS	32 mp
[3053]	__/_/__(000 - 255 x 2 mp)	TLM HIBA IDŐ	32 mp
[3054]	__/_/__(000 - 127 x 1 mp)	TÁRCSÁZÁS KÍSÉRLETEK KÖZÖTTI KÉSLELTETÉS	20 mp
[3055]	__/_/__(000 - 255 x 1 mp; 000 = Azonnali Jelentés)	KÉSŐ RIASZTÁST KÜLDŐ IDŐZÍTŐ	000
[3056]	__/_/__(000 - 255 x 1 kísérlet)	MAXIMUM TÁRCSÁZÁS KÍSÉRLET	8 kísérlet
[3057]	__/_/__(000 - 127 x 1 mp)	PAGER KÉSÉS ADATKÜLDÉS ELŐTT	60 mp
[3058]	__/_/__(000 - 255 x 1 perc; 000 = Azonnali Jelentés)	KÉSŐ TÁP HIBA JELENTÉS	000

Rendszer Esemény Hívásirány

△ = Alapbeállítás

Szekció [3080]: Rendszer Hibák & Hiba Visszaállítások

Opció	KI	BE
[1] 1. Telefonszám Hívása	1 Kikapcs.	△ Bekapcs.
[2] 2. Telefonszám Hívása	△ Kikapcs.	1 Bekapcs.
[3] 3. Telefonszám Hívása	△ Kikapcs.	1 Bekapcs.
[4] 4. Telefonszám Hívása	△ Kikapcs.	1 Bekapcs.
[5] Másolat 1. Telefonszámon	△ Kikapcs.	1 Bekapcs.
[6] Másolat 2. Telefonszámo	△ Kikapcs.	1 Bekapcs.
[7] Másolat 3. Telefonszámo	△ Kikapcs.	1 Bekapcs.
[8] Másolat 4. Telefonszámo	△ Kikapcs.	1 Bekapcs.

↳ CSAK EGY BEKAPCSOLHATÓ

Szekció [3081]: Speciális Jelentés

Opció	KI	BE
[1] 1. Telefonszám Hívása	1 Kikapcs.	△ Bekapcs.
[2] 2. Telefonszám Hívása	△ Kikapcs.	1 Bekapcs.
[3] 3. Telefonszám Hívása	△ Kikapcs.	1 Bekapcs.
[4] 4. Telefonszám Hívása	△ Kikapcs.	1 Bekapcs.
[5] Másolat 1. Telefonszámon	△ Kikapcs.	1 Bekapcs.
[6] Másolat 2. Telefonszámon	△ Kikapcs.	1 Bekapcs.
[7] Másolat 3. Telefonszámon	△ Kikapcs.	1 Bekapcs.
[8] Másolat 4. Telefonszámon	△ Kikapcs.	1 Bekapcs.

↳ CSAK EGY BEKAPCSOLHATÓ

PARTÍCIÓ IDŐZÍTŐK

Leírás Decimális Értékek 000 - 255 között	Partíció 1		Partíció 2		Partíció 3		Partíció 4		Partíció 5		Partíció 6		Partíció 7		Partíció 8	
	szekció	Adat	szekció	Adat	szekció	Adat	szekció	Adat	szekció	Adat	szekció	Adat	szekció	Adat	szekció	Adat
Élesítés/Hatástalanítás Ütem Tűrés Ablak (Adat x 1 perc; Alapértelmezett = 000)	[3104]	___/___	[3204]	___/___	[3304]	___/___	[3404]	___/___	[3504]	___/___	[3604]	___/___	[3704]	___/___	[3804]	___/___
Érvénytelen Kódok száma kizárás előtt (Adat x 1 kísérllet; Alapértelmezett = Kikapcs.)	[3105]	___/___	[3205]	___/___	[3305]	___/___	[3405]	___/___	[3505]	___/___	[3605]	___/___	[3705]	___/___	[3805]	___/___
Kezelő Kizárás Időtartam (Adat x 1 perc; Alapértelmezett = Csak Jelentés)	[3106]	___/___	[3206]	___/___	[3306]	___/___	[3406]	___/___	[3506]	___/___	[3606]	___/___	[3706]	___/___	[3806]	___/___
Nincs Mozgás Időzítő (Adat x 15 perc; Alapértelmezett = Kikapcs.)	[3107]	___/___	[3207]	___/___	[3307]	___/___	[3407]	___/___	[3507]	___/___	[3607]	___/___	[3707]	___/___	[3807]	___/___
Kilépés Késés Időzítő (Adat x 1 mp; Alapértelmezett = 060 mp)	[3108]	___/___	[3208]	___/___	[3308]	___/___	[3408]	___/___	[3508]	___/___	[3608]	___/___	[3708]	___/___	[3808]	___/___
Jelenlegi Zárás késés (Adat x 1 mp; Alapértelmezett = Kikapcs.)	[3109]	___/___	[3209]	___/___	[3309]	___/___	[3409]	___/___	[3509]	___/___	[3609]	___/___	[3709]	___/___	[3809]	___/___
IntelliZóna Késés (Adat x 1 mp; Alapértelmezett = 010 mp)	[3110]	___/___	[3210]	___/___	[3310]	___/___	[3410]	___/___	[3510]	___/___	[3610]	___/___	[3710]	___/___	[3810]	___/___
Belépés Késés 1 (Adat x 1 mp; Alapértelmezett = 030 mp)	[3111]	___/___	[3211]	___/___	[3311]	___/___	[3411]	___/___	[3511]	___/___	[3611]	___/___	[3711]	___/___	[3811]	___/___
Belépés Késés 2 (Adat x 1 mp; Alapértelmezett = 060 mp)	[3112]	___/___	[3212]	___/___	[3312]	___/___	[3412]	___/___	[3512]	___/___	[3612]	___/___	[3712]	___/___	[3812]	___/___
Csengő Leválás Időzítő (Adat x 1 perc; Alapértelmezett = 4 perc)	[3113]	___/___	[3213]	___/___	[3313]	___/___	[3413]	___/___	[3513]	___/___	[3613]	___/___	[3713]	___/___	[3813]	___/___
Auto Zóna kikapcsolás (000 - 015 Zóna; Alapértelmezett = Kikapcs.)	[3114]	___/___	[3214]	___/___	[3314]	___/___	[3414]	___/___	[3514]	___/___	[3614]	___/___	[3714]	___/___	[3814]	___/___
Kikerülhető Zónák max. száma (Adat x 1 Zóna; Alapértelmezett = végtelen)	[3115]	___/___	[3215]	___/___	[3315]	___/___	[3415]	___/___	[3515]	___/___	[3615]	___/___	[3715]	___/___	[3815]	___/___
RiasztásCiklus Késés (Adat x 1 perc; Alapértelmezett = Kikapcs.)	[3116]	___/___	[3216]	___/___	[3316]	___/___	[3416]	___/___	[3516]	___/___	[3616]	___/___	[3716]	___/___	[3816]	___/___
RiasztásCiklusszám (Adat x 1 kísérllet; Alapértelmezett = végtelen)	[3117]	___/___	[3217]	___/___	[3317]	___/___	[3417]	___/___	[3517]	___/___	[3617]	___/___	[3717]	___/___	[3817]	___/___
Rendőrkód Időzítő (Adat x 1 perc; Alapértelmezett = Kikapcs.)	[3118]	___/___	[3218]	___/___	[3318]	___/___	[3418]	___/___	[3518]	___/___	[3618]	___/___	[3718]	___/___	[3818]	___/___

DigiplexNE DGP-NE96 - 33 - Programming Guide

PARTÍCIÓ OPCIOK 1

Szekció [3121] : Partíció 1				Szekció [3221] : Partíció 2				Szekció [3321] : Partíció 3			
Opció	(Δ = Alapbeállítás)	KI Kikapcs.	BE Bekapcs.	Opció	(Δ = Alapbeállítás)	KI Kikapcs.	BE Bekapcs.	Opció	(Δ = Alapbeállítás)	KI Kikapcs.	BE Bekapcs.
[1]	Stay Élesre vált (ha nincs Késő Zóna nyitva)	Δ	1	[1]	Élesít/Hatástalanít Partíció 1	Δ	1	[1]	Élesít/Hatástalanít Partíció 1	Δ	1
[2]	Élesít/Hatástalanít Partíció 2	Δ	1	[2]	Stay Élesre vált (ha nincs Késő Zóna nyitva)	Δ	1	[2]	Élesít/Hatástalanít Partíció 2	Δ	1
[3]	Élesít/Hatástalanít Partíció 3	Δ	1	[3]	Élesít/Hatástalanít Partíció 3	Δ	1	[3]	Stay Élesre vált (ha nincs Késő Zóna nyitva)	Δ	1
[4]	Élesít/Hatástalanít Partíció 4	Δ	1	[4]	Élesít/Hatástalanít Partíció 4	Δ	1	[4]	Élesít/Hatástalanít Partíció 4	Δ	1
[5]	Élesít/Hatástalanít Partíció 5	Δ	1	[5]	Élesít/Hatástalanít Partíció 5	Δ	1	[5]	Élesít/Hatástalanít Partíció 5	Δ	1
[6]	Élesít/Hatástalanít Partíció 6	Δ	1	[6]	Élesít/Hatástalanít Partíció 6	Δ	1	[6]	Élesít/Hatástalanít Partíció 6	Δ	1
[7]	Élesít/Hatástalanít Partíció 7	Δ	1	[7]	Élesít/Hatástalanít Partíció 7	Δ	1	[7]	Élesít/Hatástalanít Partíció 7	Δ	1
[8]	Élesít/Hatástalanít Partíció 8	Δ	1	[8]	Élesít/Hatástalanít Partíció 8	Δ	1	[8]	Élesít/Hatástalanít Partíció 8	Δ	1

PARTÍCIÓ PÁNIKRIASZTÁS OPCÍÓK

Opció	(Δ = Alapbeállítás)	Partíció 1 [3123]		Partíció 2 [3223]		Partíció 3 [3323]		Partíció 4 [3423]		Partíció 5 [3523]		Partíció 6 [3623]		Partíció 7 [3723]		Partíció 8 [3823]	
		KI	BE	KI	BE	KI	BE	KI	BE	KI	BE	KI	BE	KI	BE	KI	BE
[1]	Pánik 1 (1 & 3 gomb)	Δ	1	Δ	1	Δ	1	Δ	1	Δ	1	Δ	1	Δ	1	Δ	1
[2]	Pánik 2 (4 & 6 gomb)	Δ	1	Δ	1	Δ	1	Δ	1	Δ	1	Δ	1	Δ	1	Δ	1
[3]	Pánik 3 (7 & 9 gomb)	Δ	1	Δ	1	Δ	1	Δ	1	Δ	1	Δ	1	Δ	1	Δ	1
[4]	Pánik 1 Riasztás Típus (KI = csak Jelentés; BE = Hangos Riasztás)	Δ	1	Δ	1	Δ	1	Δ	1	Δ	1	Δ	1	Δ	1	Δ	1
[5]	Pánik 2 Riasztás Típus (KI = csak Jelentés; BE = Hangos Riasztás)	Δ	1	Δ	1	Δ	1	Δ	1	Δ	1	Δ	1	Δ	1	Δ	1
[6]	Pánik 3 Riasztás Típus (KI = csak Jelentés; BE = Hangos Riasztás)	Δ	1	Δ	1	Δ	1	Δ	1	Δ	1	Δ	1	Δ	1	Δ	1
[7]	Hatástalanítás Opciók Jelentése (KI = Mindig; BE = csak Riasztás után)	Δ	1	Δ	1	Δ	1	Δ	1	Δ	1	Δ	1	Δ	1	Δ	1
[8]	Jövőbeli Használat	N/A	N/A	N/A	N/A	N/A	N/A	N/A	N/A	N/A	N/A	N/A	N/A	N/A	N/A	N/A	N/A

PARTÍCIÓ CSENGŐ CSIPPANÁS OPCÍÓK

Opció	(Δ = Alapbeállítás)	Partíció 1 [3124]		Partíció 2 [3224]		Partíció 3 [3324]		Partíció 4 [3424]		Partíció 5 [3524]		Partíció 6 [3624]		Partíció 7 [3724]		Partíció 8 [3824]	
		KI	BE	KI	BE	KI	BE	KI	BE	KI	BE	KI	BE	KI	BE	KI	BE
[1]	Hatástalanításra Csengő Csippanás	Δ	1	Δ	1	Δ	1	Δ	1	Δ	1	Δ	1	Δ	1	Δ	1
[2]	Élesítésre Csengő Csippanás	Δ	1	Δ	1	Δ	1	Δ	1	Δ	1	Δ	1	Δ	1	Δ	1
[3]	Auto-Élesítésre Csengő Csippanás	Δ	1	Δ	1	Δ	1	Δ	1	Δ	1	Δ	1	Δ	1	Δ	1
[4]	Kilépés Késés Alatt Csengő Csippanás	Δ	1	Δ	1	Δ	1	Δ	1	Δ	1	Δ	1	Δ	1	Δ	1
[5]	Belépés Késés Alatt Csengő Csippanás	Δ	1	Δ	1	Δ	1	Δ	1	Δ	1	Δ	1	Δ	1	Δ	1
[6]	Táv Élesítésre/Hatástalanításra Csengő Csippanás	1	Δ	1	Δ	1	Δ	1	Δ	1	Δ	1	Δ	1	Δ	1	Δ
[7]	Visszahív: Csengő Csippanás, ha Hatástalanítva Riasztás után	Δ	1	Δ	1	Δ	1	Δ	1	Δ	1	Δ	1	Δ	1	Δ	1
[8]	Visszahív: Kezelő csipog, ha Hatástalanítva Riasztás után	1	Δ	1	Δ	1	Δ	1	Δ	1	Δ	1	Δ	1	Δ	1	Δ

PARTÍCIÓ ÉRINTŐS OPCÍÓK

Opció	(Δ = Alapbeállítás)	Partíció 1 [3125]		Partíció 2 [3225]		Partíció 3 [3325]		Partíció 4 [3425]		Partíció 5 [3525]		Partíció 6 [3625]		Partíció 7 [3725]		Partíció 8 [3825]	
		KI	BE	KI	BE	KI	BE	KI	BE	KI	BE	KI	BE	KI	BE	KI	BE
[1]	Érintős Normál Élesítés	Δ	1	Δ	1	Δ	1	Δ	1	Δ	1	Δ	1	Δ	1	Δ	1
[2]	Érintős Stay Élesítés	Δ	1	Δ	1	Δ	1	Δ	1	Δ	1	Δ	1	Δ	1	Δ	1
[3]	Érintős Azonnali Élesítés	Δ	1	Δ	1	Δ	1	Δ	1	Δ	1	Δ	1	Δ	1	Δ	1
[4]	Érintős Kényszer Élesítés	Δ	1	Δ	1	Δ	1	Δ	1	Δ	1	Δ	1	Δ	1	Δ	1
[5]	Érintős Stay vagy Azonnali Hatástalanítás	Δ	1	Δ	1	Δ	1	Δ	1	Δ	1	Δ	1	Δ	1	Δ	1
[6]	Érintős Kikerülés Programozás	Δ	1	Δ	1	Δ	1	Δ	1	Δ	1	Δ	1	Δ	1	Δ	1
[7]	Érintős Esemény Kijelzés	Δ	1	Δ	1	Δ	1	Δ	1	Δ	1	Δ	1	Δ	1	Δ	1
[8]	Nincs Kilépés Késés ha távkapcsoló élesít	1	Δ	1	Δ	1	Δ	1	Δ	1	Δ	1	Δ	1	Δ	1	Δ

PARTÍCIÓ ÉLESÍTÉS / HATÁSTALANÍTÁS ESEMÉNY HÍVÁSIRÁNY

Opció	(Δ = Alapbeállítás)	Partíció 1 [3127]		Partíció 2 [3227]		Partíció 3 [3327]		Partíció 4 [3427]		Partíció 5 [3527]		Partíció 6 [3627]		Partíció 7 [3727]		Partíció 8 [3827]	
		KI	BE	KI	BE	KI	BE	KI	BE	KI	BE	KI	BE	KI	BE	KI	BE
[1]	1. Telefonszám Hívása	1	Δ	1	Δ	1	Δ	1	Δ	1	Δ	1	Δ	1	Δ	1	Δ
[2]	2. Telefonszám Hívása	Δ	1	Δ	1	Δ	1	Δ	1	Δ	1	Δ	1	Δ	1	Δ	1
[3]	3. Telefonszám Hívása	Δ	1	Δ	1	Δ	1	Δ	1	Δ	1	Δ	1	Δ	1	Δ	1
[4]	4. Telefonszám Hívása	Δ	1	Δ	1	Δ	1	Δ	1	Δ	1	Δ	1	Δ	1	Δ	1
[5]	Másolat 1. Telefonszámon	Δ	1	Δ	1	Δ	1	Δ	1	Δ	1	Δ	1	Δ	1	Δ	1
[6]	Másolat 2. Telefonszámon	Δ	1	Δ	1	Δ	1	Δ	1	Δ	1	Δ	1	Δ	1	Δ	1
[7]	Másolat 3. Telefonszámon	Δ	1	Δ	1	Δ	1	Δ	1	Δ	1	Δ	1	Δ	1	Δ	1
[8]	Másolat 4. Telefonszámon	Δ	1	Δ	1	Δ	1	Δ	1	Δ	1	Δ	1	Δ	1	Δ	1

└───▶ CSAK EGY BEKAPCSOLHATÓ

PARTÍCIÓ RIASZTÁS / RIASZTÁS VISSZAÁLL ESEMÉNY HÍVÁSIRÁNY

Opció	(Δ = Alapbeállítás)	Partíció 1 [3128]		Partíció 2 [3228]		Partíció 3 [3328]		Partíció 4 [3428]		Partíció 5 [3528]		Partíció 6 [3628]		Partíció 7 [3728]		Partíció 8 [3828]	
		KI	BE	KI	BE	KI	BE	KI	BE	KI	BE	KI	BE	KI	BE	KI	BE
[1]	1. Telefonszám Hívása	1	Δ	1	Δ	1	Δ	1	Δ	1	Δ	1	Δ	1	Δ	1	Δ
[2]	2. Telefonszám Hívása 2	Δ	1	Δ	1	Δ	1	Δ	1	Δ	1	Δ	1	Δ	1	Δ	1
[3]	3. Telefonszám Hívása 3	Δ	1	Δ	1	Δ	1	Δ	1	Δ	1	Δ	1	Δ	1	Δ	1
[4]	4. Telefonszám Hívása 4	Δ	1	Δ	1	Δ	1	Δ	1	Δ	1	Δ	1	Δ	1	Δ	1
[5]	Másolat 1. Telefonszámon	Δ	1	Δ	1	Δ	1	Δ	1	Δ	1	Δ	1	Δ	1	Δ	1
[6]	Másolat 2. Telefonszámon	Δ	1	Δ	1	Δ	1	Δ	1	Δ	1	Δ	1	Δ	1	Δ	1
[7]	Másolat 3. Telefonszámon	Δ	1	Δ	1	Δ	1	Δ	1	Δ	1	Δ	1	Δ	1	Δ	1
[8]	Másolat 4. Telefonszámon	Δ	1	Δ	1	Δ	1	Δ	1	Δ	1	Δ	1	Δ	1	Δ	1

└───▶ CSAK EGY BEKAPCSOLHATÓ

PARTÍCIÓ SZABOTÁZS / SZABOTÁZS VISSZAÁLL ESEMÉNY HÍVÁSIRÁNY

Opció	(Δ = Alapbeállítás)	Partíció 1 [3129]		Partíció 2 [3229]		Partíció 3 [3329]		Partíció 4 [3429]		Partíció 5 [3529]		Partíció 6 [3629]		Partíció 7 [3729]		Partíció 8 [3829]	
		KI	BE	KI	BE	KI	BE	KI	BE	KI	BE	KI	BE	KI	BE	KI	BE
[1]	1. Telefonszám Hívása	1	Δ	1	Δ	1	Δ	1	Δ	1	Δ	1	Δ	1	Δ	1	Δ
[2]	2. Telefonszám Hívása	Δ	1	Δ	1	Δ	1	Δ	1	Δ	1	Δ	1	Δ	1	Δ	1
[3]	3. Telefonszám Hívása	Δ	1	Δ	1	Δ	1	Δ	1	Δ	1	Δ	1	Δ	1	Δ	1
[4]	4. Telefonszám Hívása	Δ	1	Δ	1	Δ	1	Δ	1	Δ	1	Δ	1	Δ	1	Δ	1
[5]	Másolat 1. Telefonszámon	Δ	1	Δ	1	Δ	1	Δ	1	Δ	1	Δ	1	Δ	1	Δ	1
[6]	Másolat 2. Telefonszámon	Δ	1	Δ	1	Δ	1	Δ	1	Δ	1	Δ	1	Δ	1	Δ	1
[7]	Másolat 3. Telefonszámon	Δ	1	Δ	1	Δ	1	Δ	1	Δ	1	Δ	1	Δ	1	Δ	1
[8]	Másolat 4. Telefonszámon	Δ	1	Δ	1	Δ	1	Δ	1	Δ	1	Δ	1	Δ	1	Δ	1

└───▶ CSAK EGY BEKAPCSOLHATÓ

Speciális és Hiba Jelentéskódok

Ademco lassú, Silent Knight gyors, SESCOA, Ademco express vagy Pager formátumok: Gépelje be a kívánt 2-jegyű hexa értéket 00 - FF között.

Ademco format:

Használja [4034] (Speciális Rendszer Jelentéskódok), [4035] (Speciális Élesítés/Hatástalanítás Jelentéskódok), [4036] (Speciális Riasztás Jelentéskódok) és [4037] (Hiba/Hiba Visszaáll Jelentéskódok) szekciókat a 39. oldali "Automatikus Jelentéskód Programozás"-ból az alapértelmezett Ademco jelentéskódok programozásához. A maradék jelentéskódok programozásához vagy az alapértelmezett változtatásához, lépjen a megfelelő szekciókba és gépelje be a 42. oldali "Kapcsolat Azonosító Jelentéskód Lista"-ból a kívánt 2-jegyű hexa értéket.

SIA format:

Használja [4034] (Speciális Rendszer Jelentéskódok), [4035] (Speciális Élesítés/Hatástalanítás Jelentéskódok), [4036] (Speciális Riasztás Jelentéskódok) és [4037] (Hiba/Hiba Visszaáll Jelentéskódok) szekciókat a 39. oldali "Automatikus Jelentéskód Programozás"-ból a SIA jelentéskódok programozásához. Alapértelmezetre vissza nem állított jelentéskódokat visszaállíthatja FF-et gépelve a megfelelő szekcióba. Az esemény jelentés kikapcsolásához gépeljen 00-át a megfelelő szekcióba.

SP. RENDSZER JELENTÉSKÓDOK

Szekció	Jelentéskód
[3900]	___ Indítás Teljes Leállás után
[3901]	___ Szoftver reset (Watchdog)
[3902]	___ Teszt Jelentés
[3903]	Jövőbeli Használat
[3904]	Jövőbeli Használat
[3905]	Jövőbeli Használat
[3906]	___ WinLoad Kijelentkezés
[3907]	___ Telepítő Be
[3908]	___ Telepítő Ki
[3909]	Jövőbeli Használat

SPEC. RIASZTÁS JELENTÉSKÓD

Szekció	Jelentéskód
[3930]	___ VészPánik
[3931]	___ AUX Pánik
[3932]	___ TűzPánik
[3933]	___ Jelenlegi Zárás
[3934]	___ Rendőrkód
[3935]	___ Zóna Kikapcsolás
[3936]	___ Duress
[3937]	___ Kezelő Kizárás
[3938]	Jövőbeli Használat
[3939]	Jövőbeli Használat

SPEC. ÉLESÍTÉS JELENTÉSKÓDOK

Szekció	Jelentéskód
[3910]	___ Auto-élesítés
[3911]	___ PC Élesítés
[3912]	___ Késő Zárni (Auto-élesítés)
[3913]	___ Nincs Mozgás
[3914]	___ Rész Élesítés
[3915]	___ Gyors Élesítés
[3916]	___ Korai Zárni (lásd "Élesítés Jelentés Ütemek" 32. o.)
[3917]	___ Késő Zárni (lásd "Élesítés Jelentés Ütemek" 32. o.)
[3918]	___ Táv Élesítés (APR3-ADM2)
[3919]	Jövőbeli Használat

HIBA JELENTÉSKÓDOK

Szekció	Jelentéskód
[3940]	___ TLM1 Hiba
[3941]	___ AC Hiba
[3942]	___ Akku Hiba
[3943]	___ AUX Táp
[3944]	___ Csengő Kimenet (Levált vagy túltöltött)
[3945]	___ Órahiány
[3946]	___ Tűzhurok Hiba
[3947]	Jövőbeli Használat
[3948]	Jövőbeli Használat
[3949]	Jövőbeli Használat
[3950]	___ Hálózat Hiba
[3951]	___ Modul Szabotázs
[3952]	___ ROM Ellenőrzés Hiba
[3953]	___ Modul TLM
[3954]	___ Modul Nem Kommunikál
[3955]	___ Nyomtató Hiba
[3956]	___ Modul AC Hiba
[3957]	___ Modul Akku Hiba
[3958]	___ Modul AUX Hiba
[3959]	Jövőbeli Használat
[3960]	___ Rádiós Adó Akku Alacsony
[3961]	___ Rádiós Adó Felügyelet Hiba
[3962]	Jövőbeli Használat
[3963]	Jövőbeli Használat

SP. HATÁSTALANÍTÁS JELENTÉSKÓDOK

Szekció	Jelentéskód
[3920]	___ Auto-éles Törlése
[3921]	___ Gyors Hatástalanítás
[3922]	___ PC Hatástalanítás
[3923]	___ PC Hatástalanítás Riasztás után
[3924]	Jövőbeli Használat
[3925]	Jövőbeli Használat
[3926]	___ Korai Nyitni (lásd "Élesítés Jelentés Ütemek" 32. o.)
[3927]	___ Késő Nyitni (lásd "Élesítés Jelentés Ütemek" 32. o.)
[3928]	___ Táv Hatástalanítás (APR3-ADM2)
[3929]	Jövőbeli Használat

- [3964] Jövöbeli Használat
- [3965] ___/___ Telefonszám 1 Nem Kommunikál
- [3966] ___/___ Telefonszám 2 Nem Kommunikál
- [3967] ___/___ Telefonszám 3 Nem Kommunikál
- [3968] ___/___ Telefonszám 4 Nem Kommunikál
- [3969] Jövöbeli Használat

- [3977] Jövöbeli Használat
- [3978] Jövöbeli Használat
- [3979] Jövöbeli Használat
- [3980] ___/___ Hálózat Hiba Visszaáll
- [3981] ___/___ Modul Szabotázs Visszaáll
- [3982] ___/___ ROM Ellenőrzés Hiba Visszaáll
- [3983] ___/___ Modul TLM Visszaáll
- [3984] ___/___ Modul Nem Kommunikál Visszaáll
- [3985] ___/___ Nyomtató Hiba Visszaáll
- [3986] ___/___ Modul AC Hiba Visszaáll
- [3987] ___/___ Modul Akku Hiba Visszaáll
- [3988] ___/___ Modul AUX Hiba Visszaáll
- [3989] Jövöbeli Használat
- [3990] ___/___ Rádiós Adó Akku Alacsony Visszaáll
- [3991] ___/___ Rádiós Adó Felügyelet Hiba Visszaáll

HIBA VISSZAÁLL JELENTÉSKÓDOK

Szekció Jelentéskód

- [3970] ___/___ TLM1 Visszaáll
- [3971] ___/___ AC Hiba Visszaáll
- [3972] ___/___ Akku Hiba Visszaáll
- [3973] ___/___ AUX Táp Visszaáll
- [3974] ___/___ Csengő Kimenet (újrakapcsolt/ Visszaállt)
- [3975] ___/___ Órahiány Visszaáll
- [3976] ___/___ Tűzhurok Hiba Visszaáll

Egyéb Beállítások és Módok

Szekció

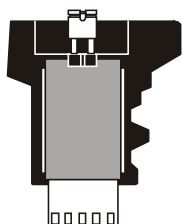
Leírás

- [4000] **A kommunikációs Hálózathoz kapcsolt modulok és a központ Sorozatszámának megjelenítése:**
Belépve [4000] szekcióba, a Kezelő megjeleníti a központ 8-jegyű Sorozatszámát. A [▲] és [▼] gombokkal átlapozhatja a Hálózathoz kapcsolt modulok Sorozatszámát.
- [4001] **Modul Reset:**
Alapértelmezettre állítja a modul programozott tartalmát a Sorozatszám bevitelével.
- [4002] **Keres/Elhagy Modul:**
Megkeres egy adott (e.g. érzékelő, Zóna bővítő, stb.), kommunikációs Hálózathoz kapcsolt modult a Sorozatszám begépelésével. A zöld "KERES" LED a modulon villog, amíg a Sorozatszám újragépett vagy a megfelelő "szabotázs" vagy "elhagy" kapcsoló a modulon le nincs nyomva.
- [4003] **Modul Programozás Mód:**
Gépelje be a programozni kívánt modul Sorozatszámát.
- [4004] **Modul Másolása:**
Egy modulról egy, vagy több azonos típusú modulra a Teljes Programozás Szekciót másolja. Gépelje be a forrás modul Sorozatszámát, majd a programozni kívánt modulok Sorozatszámait és nyomja meg az [ACC] gombot az átvitel megkezdéséhez.
- [4005] **Modulok Eltávolítása:**
Miután belépett a szekcióba, a központ átnézi az összes kommunikációs hálózathoz kapcsolt modult. Ha hiányzó modult talál (i.e. érzékelő el lett távolítva a kommunikációs hálózathoz), a központ törli a modul Sorozatszámát, eltávolítva a modult a központ memóriájából.
- [4006] **Címke Másolása:**
A felhasználó címkék, Zóna címkék, Ajtó címkék, és Partíció címkék másolása a kommunikációs hálózathoz kapcsolt minden kezelő és nyomtató modulra. Minden címkét egyidejűleg másol és kb. 3 percet vesz igénybe.

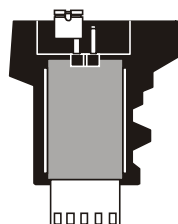
PARADOX MEMÓRIA KÁRTYA (PMC-3)

- [4010] Letöltés a *Memóriakulcsról* a központra **kivéve** [0001] - [0096] és [0501] - [0532] szekciók.
- [4011] Letöltés a *Memóriakulcsról* a központra **beleértve** [0001] - [0096] és [0501] - [0532] szekciókat.
- [4020] Központ szekciók másolása a *Memóriakulcsra* **kivéve** [0001] - [0096] és [0501] - [0532] szekciók.
- [4021] Központ szekciók másolása a *Memóriakulcsra* **beleértve** [0001] - [0096] és [0501] - [0532] szekciókat.

Jumper BE =
Másolhat és letölthet tartalmat



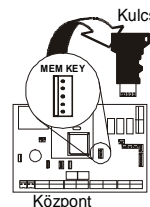
PMC-3



Jumper KI =
Nem írhatja felül a tartalmat

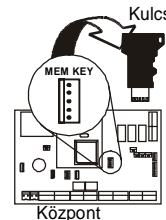
Memóriakulcs letöltése a központra.

- 1) Illessze a *Memóriakulcsot* (PMC-3) a központ "MEM KEY" felíratú csatlakozójába.
- 2) A *Memóriakulcs tartalmának letöltése* a [0001] - [0096] és [0501] - [0532] szekciók **kivételével**, lépjen Telepítő Programozás Módba majd lépjen [4010] szekcióba.
A *Memóriakulcs tartalmának letöltése* **beleértve** [0001] - [0096] és [0501] - [0532] szekciókat, lépjen Telepítő Programozás Módba majd lépjen [4011] szekcióba.
- 3) Ha a Kezelő megerősítést csippan, távolítsa el a *Memóriakulcsot*.



Központ másolása Memóriakulcsra

- 1) Illessze a *Memóriakulcsot* (PMC-3) a központ "MEM KEY" felíratú csatlakozójába. Győződjön meg róla, hogy az írásvédő jumper a Memóriakulcsra rajta van
- 2) A tartalom *Memóriakulcsra* másolása [0001] - [0096] és [0501] - [0532] szekciók **kivételével**, lépjen Telepítő Programozás Módba, majd lépjen [4020] szekcióba.
A tartalom *Memóriakulcsra* másolása **beleértve** [0001] - [0096] és [0501] - [0532] szekciókat, lépjen [4021] szekcióba.
- 3) Ha a Kezelő megerősítést csippan, távolítsa el a *Memóriakulcsot*. Távolítsa el a *Memóriakulcs* jumperét, ha nem akarja véletlenül törölni a tartalmát.



AUTOMATIKUS JELENTÉSKÓD PROGRAMOZÁS

Ha Kapcsolat Azonosítót vagy SIA Jelentés Formátumokat (szekció [3070] 30. oldal) használ, az Alapértelmezett jelentéskódok automatikusan programozhatók. Miután az Alapértelmezettek beállítottak, változtathatók, a maradék jelentéskódok pedig manuálisan állíthatók.

Szekció	Leírás
[4030]	MINDEN JELENTÉSKÓD 00-RA ÁLLÍTÁSA Nulláz minden Jelentéskódot [0201] - [0296], [0701] - [0832], [2001] - [2199] és [3900] - [3999] szekciókban. [4031] - [4037] szekciók nullázzák az összes jelentéskódot a következő szekciókban az Alapértelmezett értékekre a 40. oldal "Automatiku Jelentéskód lista"-ból:
[4031]	MINDEN JELENTÉSKÓDOT FF-RE ÁLLÍT [0201] - [0296], [0701] - [0832], [2001] - [2199] & [3900] - [3999]
[4032]	ZÓNA RIASZTÁS/RIASZTÁS VISSZAÁLL ÉS ZÓNA SZABOTÁZS/VISSZAÁLL JELENTÉSKÓDOK [0201] - [0296]
[4033]	FELHASZNÁLÓ/KULCSKAPCSOLÓ ÉLESÍTÉS & HATÁSTALANÍTÁS JELENTÉSKÓDOK [0701] - [0832], és [2001] - [2199]
[4034]	SPECIÁLIS KÓDOK [3900] - [3909]
[4035]	SPECIÁLIS ÉLESÍTÉS/HATÁSTALANÍTÁS JELENTÉSKÓDOK [3910] - [3929]
[4036]	SPECIÁLIS RIASZTÁS JELENTÉSKÓDOK [3930] - [3939]
[4037]	HIBA & HIBA VISSZAÁLL JELENTÉSKÓDOK [3940] - [3999]

SZOFTVER RESET

A Szoftver Reset bizonyos paramétereket Alapértelmezett értékre állít. Ehhez:

- 1) Győződjön meg, hogy a "RESET" jumper (lásd 48. oldal) a központ BE állásban van.
- 2) Lépjen Programozás Módba (lásd 1. oldal).
- 3) Gépelje be a 4-jegyű [SZEKCIÓ]-t a végrehajtani kívánt szoftver resetnek megfelelően:

Szekció	Leírás
[4040]	A szekcióba lépve minden Programozható szekciót [0001] - [3999] között visszaállít gyári Alapértelmezett értékre.
[4041]	A szekcióba lépve a rendszer mesterkódot visszaállítja 123456-ra.
[4042]	A szekcióba lépve minden Zóna ([0001] - [0196], [0201] - [0296] szekció, és [0961] - [0984] szekció) Programozást Alapértelmezett értékre állít.
[4043]	A szekcióba lépve minden beléptető szekciót [2201] - [2712] között, kivéve Ajtócímkéket, Alapértelmezett értékre állít.
[4044]	A szekcióba lépve minden felhasználókód szekciót [1001] - [1999] és [2001] - [2199] között Alapértelmezett értékre állít.
[4045]	A szekcióba lépve minden tárcsázó ([3051] - [3081] szekció) és központ ([3020] - [3043], és [3900] - [3991] szekciók) Programozást Alapértelmezett értékre állít.
[4046]	A szekcióba lépve minden Partíció szekciót [3101] - [3829] között, kivéve Partíció címkék, Alapértelmezett értékre állít.
[4047]	A szekcióba lépve minden PGM (szekciók [0901] - [0939] között) és minden Kulcskapcsoló (szekciók [0501] - [0632] között) Programozást, akárcsak minden Kulcskapcsoló élesítés/hatástalanítás jelentéskódokat (szekciók [0701] - [0832] között) Alapértelmezett értékre állít.
[4048]	A szekcióba lépve töröl minden felhasználó címkét, Ajtócímkét, Partíció címkét, és Zóna címkét [0301] - [0396] szekciók között.

TELEPÍTŐ GYORS FUNKCIÓ GOMBOK

Tartsa nyomva **[0]** gombot majd gépelje be az **[INSTALLER CODE]**-OT. Ezután nyomja meg a következő funkciógombok valamelyikét:

- [STAY]** *Teszt Jelentés:* A [3902] szekcióban programozott "Teszt Jelentés" jelentés kódot küldi a központi állomásnak.
- [FORCE]** *WinLoad Szoftver Hívása:* Tárcsázza a [3010] szekcióban programozott PC Telefonszámot, a kommunikáció inicializálásához a WinLoad szoftvert használó számítógéppel.
- [ARM]** *Válasz WinLoad Szoftvernek:* Válaszolja a központot a WinLoad-ot használó Központi Figyelő Állomás hívására.
- [DISARM]** *Kommunikáció Törlése:* Töröl minden kommunikációt a WinLoad szoftverrel vagy a Központi Figyelő Állomással, a következő jelenthető eseményig.
- [MEM]** *Telepítő Teszt Mód:* A Telepítő Teszt Mód séta Tesztek futtatását teszi lehetővé, ahol a csengő vagy sziréna csippanással jelez nyitott zónát. kilépéshez nyomja meg újra a **[MEM]** gombot. A Partíciók nem lehetnek élsítve, ha a Telepítő Teszt Mód bekapcsolt.
- [TRBL]** *Start Modul Keresés:* A Kezelő megjeleníti minden, kommunikációs hálózathoz kapcsolt modul sorozatszámát.
- [ACC]** *Hálózat Feszültségmérő:* A hálózat táp ellátásának ellenőrzéséhez, tartsa nyomva a **[0]** gombot, gépelje be a **[TELEPÍTŐKÓD]**-OT és nyomja meg az **[ACC]** gombot. 12.3V vagy kevesebb azt jelenti, hogy a feszültség túl alacsony. A feszültség eshet a központ Akku teszt alatt.

AUTOMATIKUS JELENTÉSKÓD LISTA

Rendszer Esemény	Alapértelmezett Kapcsolat Azonosító Jelentéskód ha [4032] - [4037] szekciókat használja	Alapértelmezett SIA Jelentéskód ha [4032] - [4037] szekciókat használja
Élesítés Mesterkóddal (##)	3 4A1 - Felhasználó Zár	CL - Zárás Jelentés
Élesítés Felhasználókóddal (##)	3 4A1 - Felhasználó Zár	CL - Zárás Jelentés
Élesítés Kulcskapcsolóval (##)	3 4A9 - Kulcskapcsoló zár	CS - Kulcskapcsoló Zárás
Auto Élesítés	3 4A3 - Automatikus Zárás	CA - Automatikus Zárás
PC szoftverrel Élesítés	3 4A7 - Táv Élesítés/Hatástalanítás	CL - Zárás Jelentés
Késő Zárni	1 4A4 - Késő Zárni	OT - Késő Zárni
Nincs Mozgás	1 4A4 - Késő Zárni	NA - Nincs Aktivitás
Részélesítés	1 574 - Csoport Kikerülés	CG - Terület Zár
Gyors Élesítés	3 408 - Gyors Élesítés	CL - Zárás Jelentés
Hatástalanítás Mesterkóddal (##)	1 4A1 - Felhasználó nyit	OP - Nyitás Jelentés
Hatástalanítás Felhasználókóddal (##)	1 4A1 - Felhasználó nyit	OP - Nyitás Jelentés
Hatástalanítás Kulcskapcsolóval (##)	1 4A9 - Kulcskapcsoló nyit	OS - Kulcskapcsoló Nyitás
Hatástalanítás Riasztás után Mesterkóddal (##)	1 4A1 - Felhasználó nyit	OR - Hatástalanítás Riasztásból
Hatástalanítás Riasztás után Felh.kóddal (##)	1 4A1 - Felhasználó nyit	OR - Hatástalanítás Riasztásból
Hatástalanítás Riasztás után Kulcskapcsolóval (##)	1 4A9 - Kulcskapcsoló nyit	OS - Kulcskapcsoló Nyitás
Auto Élesítés Törlése	1 4A5 - Késleltetett Nyitás/Zárás	CE - Zárás Hosszabbítás
Hatástalanítás PC szoftverrel	1 4A7 - Táv Élesítés/Hatástalanítás	OP - Nyitás Jelentés
Hatástalanítás Riasztás után PC szoftverrel	1 4A7 - Táv Élesítés/Hatástalanítás	OR - Hatástalanítás Riasztásból
Gyors Hatástalanítás	1 408 - Gyors Hatástalanítás	OP - Nyitás Jelentés
Zóna Kikerülve (##)	1 57A - Zóna kikerülés	UB - Típustalan Zóna Kikerülés
Zóna riasztás (##)	1 13A - Betörés Riasztás	BA - Betörés Riasztás
Tűzriasztás (##)	1 11A - Tűzriasztás	FA - Tűzriasztás
Zóna Riasztás visszaáll (##)	3 13A - Betörés Riasztás visszaáll	BH - Betörés Riasztás visszaáll
Tűzriasztás visszaáll (##)	3 11A - Tűzriasztás visszaáll	FH - Tűzriasztás visszaáll
24ó Gázriasztás (##)	1 13A - Betörés Riasztás	GA - Gázriasztás
24ó Hőriasztás (##)	1 13A - Betörés Riasztás	KA - Hőriasztás
24ó Vízriasztás (##)	1 13A - Betörés Riasztás	WA - Vízriasztás
24ó Fagyriasztás (##)	1 13A - Betörés Riasztás	ZA - Fagyriasztás
24ó Gázriasztás visszaáll (##)	1 13A - Betörés Riasztás	GR - Gázriasztás visszaáll
24ó Hőriasztás visszaáll (##)	1 13A - Betörés Riasztás	KR - Hőriasztás visszaáll
24ó Vízriasztás visszaáll (##)	1 13A - Betörés Riasztás	WR - Vízriasztás visszaáll
24ó Fagyriasztás visszaáll (##)	1 13A - Betörés Riasztás	ZR - Fagyriasztás visszaáll
Pánik 1 - Vészhelyzet	1 12A - Pánik riasztás	PA - Pánik Riasztás
Pánik 2 - Eü.	1 1AA - Eü. riasztás	MA - Eü. Riasztás
Pánik 3 - Tűz	1 115 - Állomás Hívás	FA - Tűzriasztás
Jelenlegi Zárás	3 4AA - Nyit/Zár	CR - Jelenlegi Zárás

Rendszer Esemény	Alapértelmezett Kapcsolat Azonosító Jelentéskód ha [4032] - [4037] szekciókat használja	Alapértelmezett SIA Jelentéskód ha [4032] - [4037] szekciókat használja
Teljes Zóna kikapcsolás	1 574 - Csoport kikerülés	CG - Terület Zárás
Duress riasztás	1 121 - Duress	HA - Felfüggesztett Riasztás
Zóna kikapcsolás (##)	1 57A - Zóna kikerülés	UB - Típusatlan Zóna Kikerülés
Zóna szabotált (##)	1 144 - Szenzor szabotázs	TA - Szabotázs Riasztás
Zóna szabotázs visszaáll (##)	3 144 - Szenzor szabotázs visszaáll	TR - Szabotázs Visszaállítás
Kezelő Kizárás	1 421 - Belépés megtagadva	JA - Felhasználókód Szabotázs
AC Hiba	1 3A1 - AC hiány	AT - AC Hiba
Akku Hiba	1 3A9 - Akku Teszt Hiba	YT - Rendszer Akku Hiba
AUX táp Hiba	1 3AA - Rendszer Hiba	YP - Táp Hiba
Csengő kimenet áram határ	1 321 - Csengő 1	YA - Csengő Hiba
Csengőhiány	1 321 - Csengő 1	YA - Csengő Hiba
Órahiány	1 626 - Idő/Dátum pontatlan	JT - Idő Változott
Tűzhurok Hiba	1 373 - Tűz Hiba	FT - Tűz Hiba
TLM Hiba visszaáll	3 351 - Telco 1 hiba visszaáll	LR - Telefonvonal visszaállítás
AC Hiba visszaáll	3 3A1 - AC hiány visszaáll	AR - AC Visszaállítás
Akku Hiba visszaáll	3 3A9 - Akku Teszt visszaáll	YR - Rendszer Akku Visszaállítás
AUX táp Hiba visszaáll	3 3AA - Rendszer Hiba visszaáll	YQ - Táp visszaállt
Csengő kimenet áram határ visszaáll	3 321 - Csengő 1 visszaáll	YH - Csengő visszaállt
Csengőhiány visszaáll	3 321 - Csengő 1 visszaáll	YH - Csengő visszaállt
Óra programozva	3 625 - Idő/Dátum Reset	JT - Idő Változott
Tűzhurok Hiba visszaáll	3 373 - Tűz Hiba visszaáll	FJ - Tűz Hiba visszaáll
Hálózat Hiba	1 333 - Bővítő modul Hiba	ET - Bővítő Hiba
Modul szabotázs	1 145 - Bővítő modul szabotázs	TA - Szabotázs Riasztás
Modul ROM_RAM_Hiba	1 3A4 - Rom ellenösszeg rossz	YF - Paraméter Ellenösszeg Hiba
Modul TLM Hiba	1 352 - Telco 2 hiba	LT - Telefonvonal Hiba
Modul Nem Kommunikál központi állomással	1 354 - Nem Kommunikál	YC - Kommunikáció Hiba
Nyomtató Hiba	1 336 - Helyi nyomtató Hiba	VT - Nyomtató Hiba
Modul AC Hiba	1 3A1 - AC hiány	AT - AC Hiba
Modul Akku Hiba	1 3A9 - Akku Teszt Hiba	YT - Rendszer Akku Hiba
Modul AUX táp Hiba	1 3AA - Rendszer Hiba	YP - Táp Hiba
Modul Biztonsági Ütközés	1 333 - Bővítő Modul Hiba	ET - Bővítő Hiba
Hálózat Hiba visszaáll	3 333 - Bővítő modul Hiba visszaáll	ER - Bővítő Visszaállítás
Modul Szabotázs visszaáll	3 145 - Bővítő modul szabotázs visszaáll	TR - Szabotázs Visszaállítás
Modul ROM_RAM_hiba visszaáll	3 3A4 - Rom ellenösszeg rossz visszaáll	YG - Paraméter Változott
Modul TLM visszaáll	3 352 - Telco 2 hiba visszaáll	LR - Telefonvonal Visszaállítás
Nyomtató Hiba visszaáll	3 336 - Helyi nyomtató Hiba visszaáll	VR - Nyomtató visszaáll
Modul AC visszaáll	3 3A1 - AC hiány visszaáll	AR - AC Visszaállítás
Modul Akku visszaáll	3 3A9 - Akku Teszt Hiba visszaáll	YR - Rendszer Akku Visszaállítás
Modul AUX táp visszaáll	3 3AA - Rendszer Hiba visszaáll	YQ - Táp visszaállt
Nem Kommunikál központi állomással	1 354 - Nem Kommunikál	YC - Kommunikáció Hiba
Modul RF alacsony Akku	1 384 - RF adó alacsony Akku	XT - Adó Akku Hiba
Modul RF Akku visszaáll	3 384 - RF adó Akku visszaáll	XR - Adó Akku Visszaállítás
Modul RF supervision Hiba	1 381 - Felügyelet veszteség - RF	US - Típusatlan Zóna Felügyelet
Modul RF felügyelet visszaáll	3 381 - Felügyelet visszaáll - RF	UR - Típusatlan Zóna Visszaállítás
Hidegindítás	1 3A8 - Rendszer kikapcsolás	RR - Indítás
Melegindítás	1 3A5 - Rendszer reset	YW - Watchdog Reset
Teszt Jelentés bekapcsol	1 6A2 - Peditikus Teszt jelentés	TX - Teszt Jelentés
PC szoftver kommunikáció befejeződött	1 412 - Sikeres - letöltés engedély	RS - Táv Program Siker
Telepítő helyszínen	1 627 - Program Mód Belépés	LB - Helyi Program
Telepítő Programozás befejeződött	1 628 - Program Mód Kilépés	LS - Helyi Program Siker

KAPCSOLAT AZONOSÍTÓ(CID) JELENTÉSKÓD LISTA

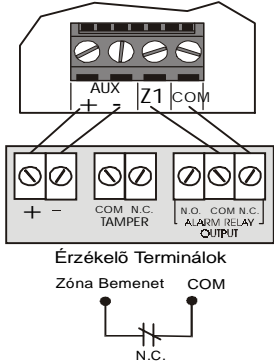
Ha Ademco Kapcsolat Azonosító formátumot használ, gépelje be a 2-jegyű hexadecimális értéket (PROG. ÉRTÉK) a kívánt jelentéskódok [0201] - [0296], [0701] - [0832], [2001] - [2199], és [3900] - [3999] szekciókba programozásához.

CID#	Jelentéskód	Prog. Érték	CID#	Jelentéskód	Prog. Érték	CID#	Jelentéskód	Prog. Érték
EU. RIASZTÁSOK - 100			302	Alacsony Rendszer Akku	35	BELEPTÉTO - 420		
100	Eü. Riasztás	01	303	RAM Ellenösszeg Rossz	36	421	Belépés Megtagadva	6A
101	Személyes Vészhelyzet	02	304	ROM Ellenösszeg Rossz	37	422	Felh. Belépés Jelentése	6B
102	Nem Tud Bejelenteni	03	305	Rendszer Reset	38	SPECIÁLIS HIBÁK - 450 & 460		
TŰZRIASZTÁSOK - 110			306	Központ Program Változott	39	450	Kivétel Nyitás/Zárás	6C
110	Tűzriasztás	04	307	Ön- Teszt Hiba	3A	451	Korai Nyitás/Zárás	6D
111	Füst	05	308	Rendszer Kikapcsolás	3B	452	Késő Nyitás/Zárás	6E
112	Égés	06	309	Akku Teszt Hiba	3C	453	Nem Tud Nyitni	6F
113	Vízfolyás	07	310	Alaphiba	3D	454	Nem Tud Zárni	70
114	Hő	08	HANGSZÓRÓ/RELÉ HIBÁK - 320			455	Auto-Éles Hiba	71
115	Állomás Hívás	09	320	Hangszóró Relé	3E	456	Részélesítés	72
116	Vezeték	0A	321	Csengő 1	3F	457	Felhasználó Kilépés Hiba	73
117	Láng	0B	322	Csengő 2	40	458	Felhasználó Feltételek	74
118	Közeli Riasztás	0C	323	Riasztás Relé	41	459	Jelenlegi Zárás	75
PÁNÍK RIASZTÁSOK - 120			324	Hiba Relé	42	461	Rossz Kód Belépés	76
120	Pánik Riasztás	0D	325	Visszafordító Relé	43	462	Érvényes Kód Belépés	77
121	Duress	0E	RENDSZER PERIFÉRIA HIBÁK - 330 & 340			463	Újra Éles Riasztás	78
122	Néma	0F	330	Rendszer Periféria	44	464	Auto-Éles Idő Bővitve	79
123	Hangos	10	331	Polling Hurok Nyitva	45	465	Pánik Riasztás Reset	7A
BETÖRÉS RIASZTÁSOK - 130			332	Polling Hurok Rövid	46	466	Szerver Be/KI Engedélyek	7B
130	Betörés	11	333	Bővítő Modul Hiba	47	HANGSZÓRÓ RELÉ KIKAPCS. - 520		
131	Külső	12	334	Ismétlő Hiba	48	520	Hangszóró/Relé Kikapcs.	7C
132	Belső	13	335	Helyi Nyomtató Papír Hiány	49	521	Csengő 1 Kikapcs.	7D
133	24-órás	14	336	Helyi Nyomtató Hiba	4A	522	Csengő 2 Kikapcs.	7E
134	Belépés/Kilépés	15	KOMMUNIKÁCIÓ HIBÁK - 350 & 360			523	Riasztás Relé Kikapcs.	7F
135	Nap/Kilépés	16	350	Kommunikáció	4B	524	Hiba Relé Kikapcs.	80
136	Kívül	17	351	Telco Hiba 1	4C	525	Visszafordító Relé Kikapcs.	81
137	Szabotázs	18	352	Telco Hiba 2	4D	KOMMUNIKÁCIÓS KIKAPCS.-OK - 550 & 560		
138	Közeli Riasztás	19	353	Nagyhatósugarú Rádió	4E	551	Tárcsázó Kikapcs.	82
139	Behatolás Megerősítő	1A	354	Nem Kommunikál	4F	552	Rádió Adó Kikapcs.	83
ÁLTALÁNOS RIASZTÁSOK - 140			355	Rádiófelügyelet Hiány	50	KIKERÜLÉSEK - 570		
140	Általános Riasztás	1B	356	Központi Polling Hiány	51	570	Zóna Kikerülés	84
141	Polling Hurok Nyitva	1C	VÉDŐHUROK HIBÁK - 370			571	Tűz Kikerülés	85
142	Polling Hurok Rövid	1D	370	Védőhurok	52	572	24-órás Zóna Kikerülés	86
143	Bővítő Modul Hiba	1E	371	Védőhurok Nyitva	53	573	Betörés Kikerülés	87
144	Szenzor Szabotázs	1F	372	Védőhurok Rövid	54	574	Csoport Kikerülés	88
145	Bővítő Modul Szabotázs	20	373	Tűz Hiba	55	TESZT/EGYÉB. - 600		
24-ÓRÁS NEM-BETÖRÉS - 150 & 160			SZENZOR HIBÁK - 380			601	Kézi Kapcsoló Teszt	89
150	24-órás Nem-Betörés	21	380	Szenzor Hiba	56	602	Periodikus Teszt Jelentés	8A
151	Gázt Érzékelt	22	381	Felügyeletvesztés - RF	57	603	Periodikus RF Küldés	8B
152	Fagyás	23	382	Felügyeletvesztés - RPM	58	604	Tűz Teszt	8C
153	Hővesztés	24	383	Szenzor Szabotázs	59	605	Állapot Jelentés következik	8D
154	Vízszivárgás	25	384	RF Adó Alacsony Akku	5A	606	Belehallgatás következik	8E
155	Fóliaszakadás	26	NYITÁS/ZÁRÁS - 400			607	Séta Teszt Mód	8F
156	Nap Hiba	27	400	Nyit/Zár	5B	621	Eseménynapló Reset	90
157	Alacsony Palack Gáz Szint	28	401	Felhasználó Nyit/Zár	5C	622	Eseménynapló 50% tele	91
158	Magas Hőmérséklet	29	402	Csoport Nyit/Zár	5D	623	Eseménynapló 90% tele	92
159	Alacsony Hőmérséklet	2A	403	Automatikus Nyitás/Zárás	5E	624	Eseménynapló Túlsordul	93
161	Légáram Hiány	2B	404	Késő Nyitni/Zárni	5F	625	Idő/Dátum Reset	94
TŰZ FELÜGYELET - 200 & 210			405	Halasztott Nyitás/Zárás	60	626	Idő/Dátum Pontatlan	95
200	Tűz Felügyelet	2C	406	Töröl	61	627	Program Mód Belépés	96
201	Alacsony Víznyomás	2D	407	Táv Éles/Hatástalan	62	628	Program Mód Kilépés	97
202	Alacsony CO2	2E	408	Gyors Éles	63	631	Kivétel Ütem Váltás	98
203	Gátszelep Szenzor	2F	409	Kulcskapcsoló Nyit/Zár	64			
204	Alacsony Vízszint	30	TÁV BELÉPÉS - 410					
205	Szivattyú Aktiválva	31	411	Visszahívás Kérés Történt	65			
206	Szivattyú Hiba	32	412	Siker - Letöltés Engedély	66			
RENDSZER HIBÁK - 300 & 310			413	Sikertelen Belépés	67			
300	Rendszer Hiba	33	414	Rendszer Kikapcsolás	68			
301	AC Hiány	34	415	Tárcsázó Kikapcsolás	69			

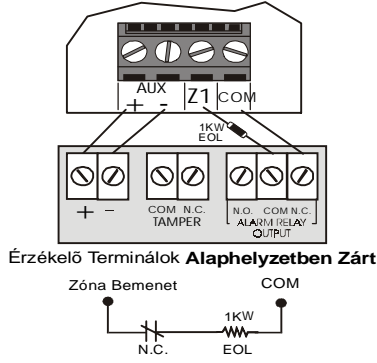
Központ Vezetékes Kapcsolatai

SZIMPLA ZÓNA BEMENETEK

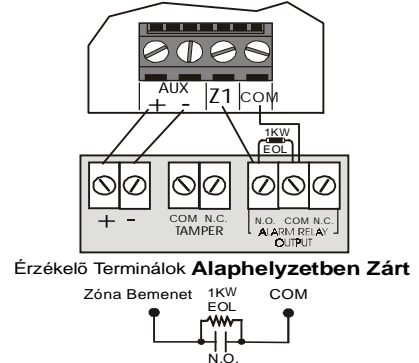
N.C. Kapcsolás, Nem EOL
KÖZPONT TERMINÁLOK



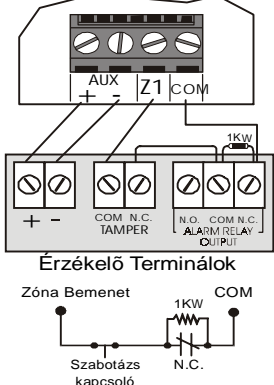
N.C., EOL-Ial (UL/ULC Konfiguráció)
KÖZPONT TERMINÁLOK



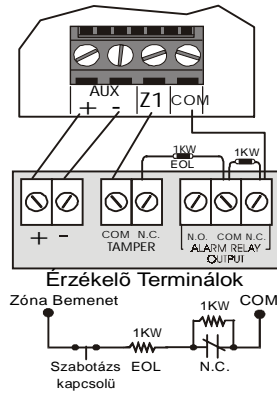
N.O., EOL-Ial (UL/ULC Konfiguráció)
KÖZPONT TERMINÁLOK



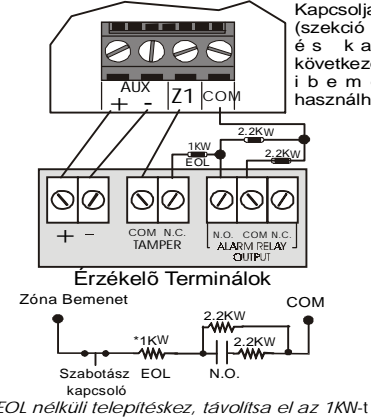
N.C. Kapcsolás, Nem EOL, Szabotázs Felismeréssel
KÖZPONT TERMINÁLOK



N.C. EOL-Ial, Szabotázssal & Vezetékhiba Felismeréssel
UL/ULC Konfiguráció
KÖZPONT TERMINÁLOK



N.O., EOL-Ial, Szabotázssal & Vezetékhiba Felismeréssel
KÖZPONT TERMINÁLOK

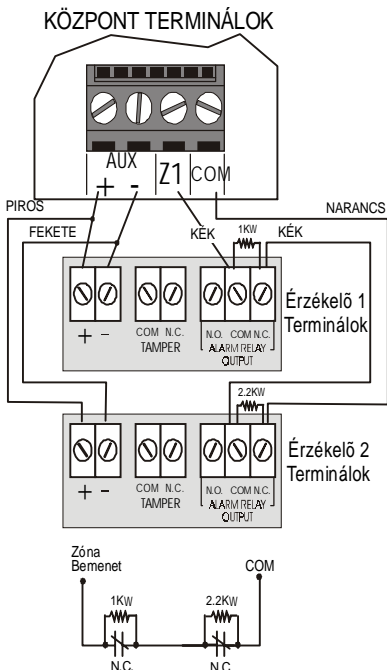


Kapcsolja be az ATZ-t (szekció [3033] opció [8]) és kapcsolja a következőképpen (plusz i bemenet nem használható)

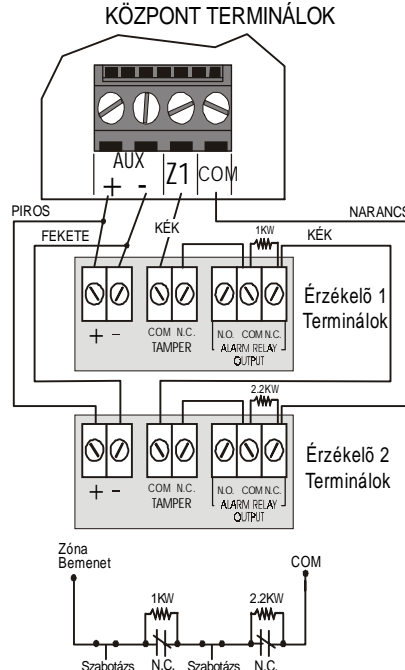
*EOL nélküli telepítéshez, távolítsa el az 1KW-t

ATZ - DUPLA ZÓNA BEMENETEK

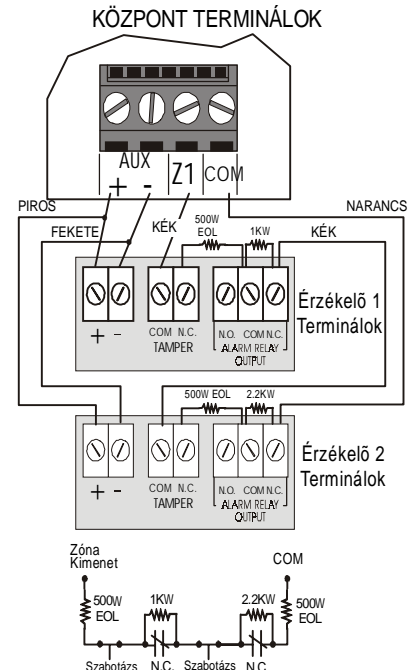
N.C., Nem EOL Ellenállás



N.C., Nem EOL, Szabotázs Felismeréssel



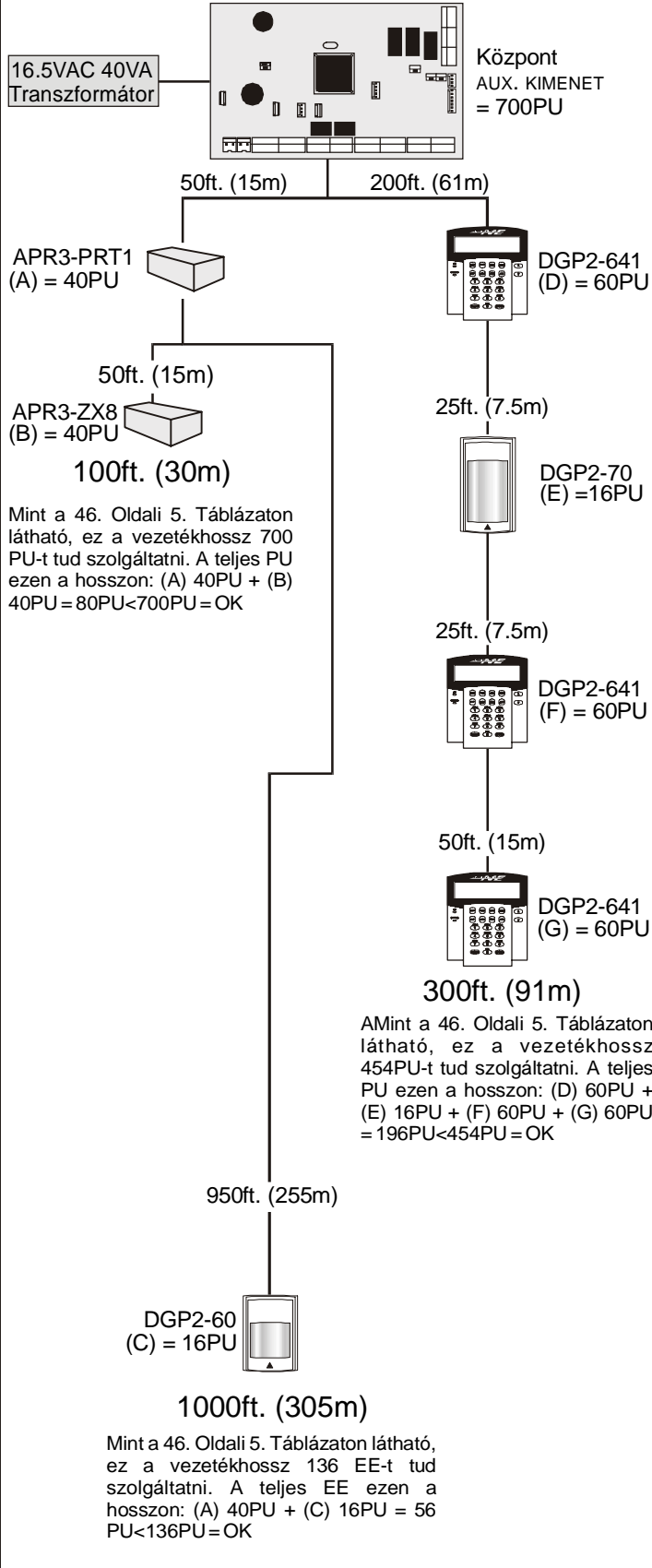
N.C., EOL-Ial és Szabotázs & Vezetékhiba Felismerés(UL/ULC)



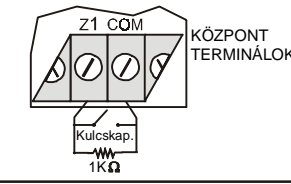
KAPCSOLATOK

Példa: Példa Energiaigény Számítások

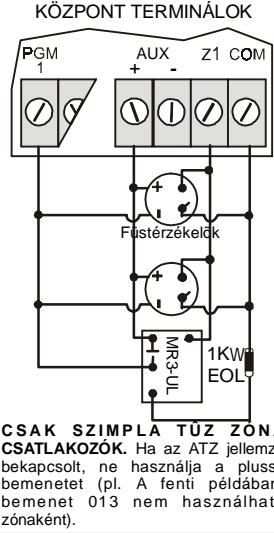
A központ AUX kimenetére kapcsolt eszközök energiaigénye nem haladhatja meg az AUX kimenet határértékét:
 $(A) + (B) + (C) + (D) + (E) + (F) + (G) = 292\text{PU} < 700\text{PU} = \text{OK}$



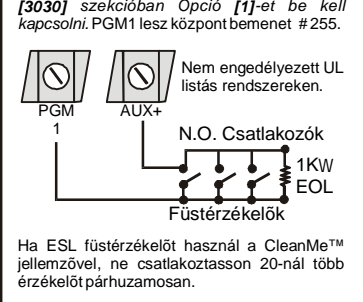
Kulcskapcs. kapcsolás



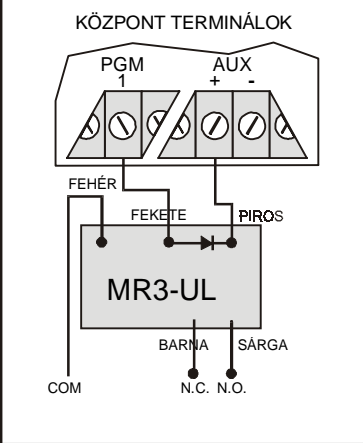
Tűz Zónák UL/ULC Telepítése



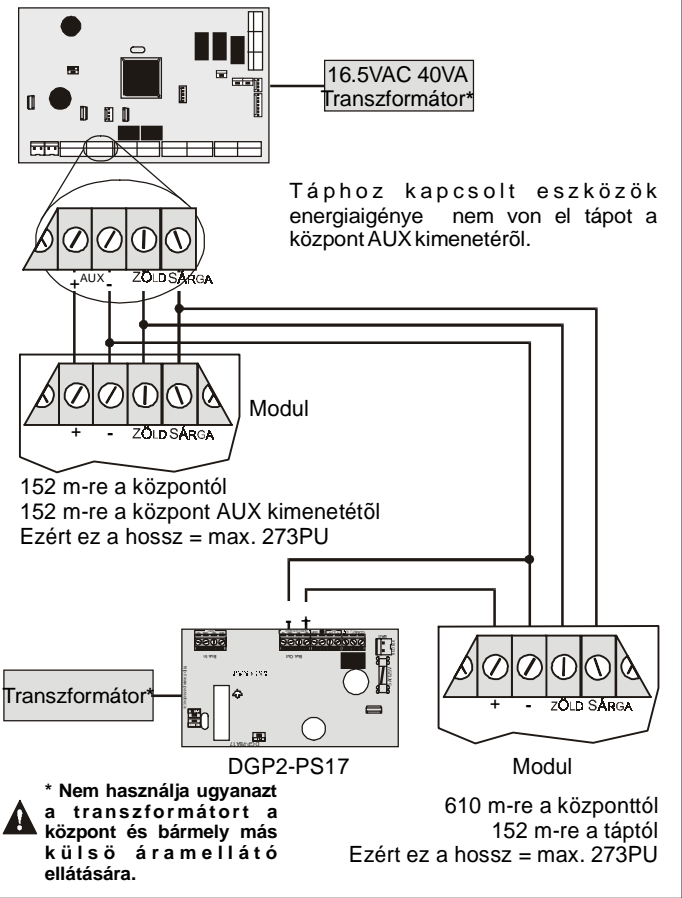
2-vonalas Füstérzékelő bem.



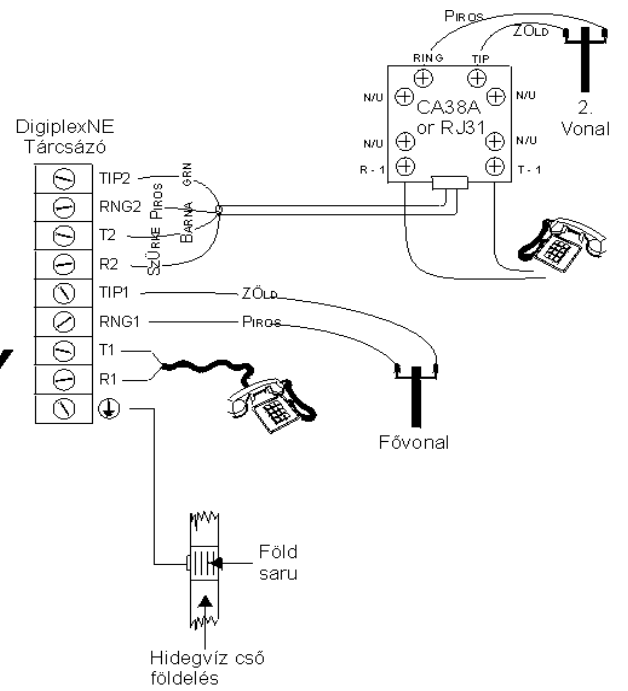
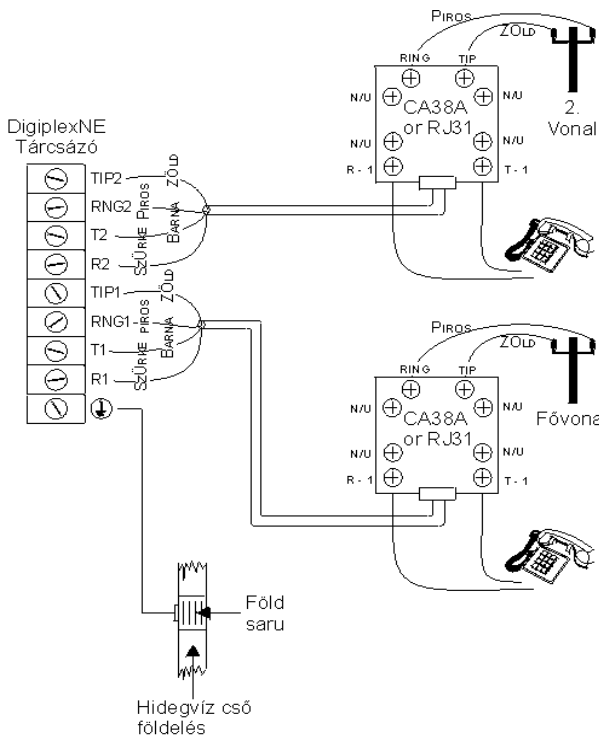
PGM: Relé Kimenet



Külső Táp Csatlakozók



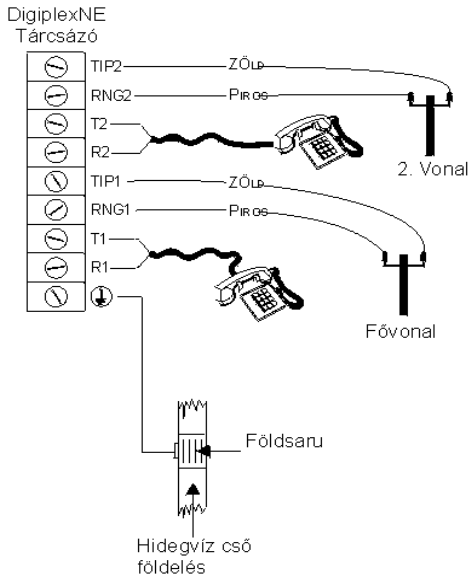
TELEFONVONAL KAPCSOLATOK



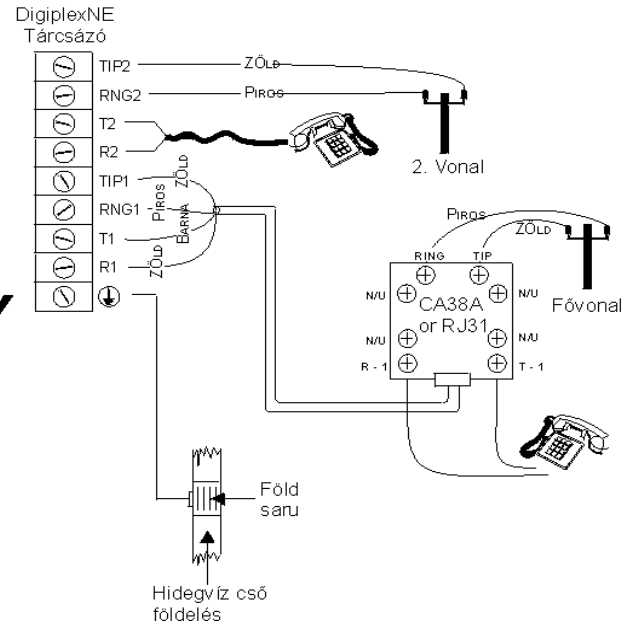
VAGY

VAGY

VAGY



VAGY



ENERGIAEGYSÉG (PU) SZÁMÍTÁSI TÁBLÁZAT

4. táblázat: Energiaegység Számítás Táblázat

Leírás	MENNYISÉG	PUPU igény /darab	Teljes PU
LCD Kezelők (DGP2-641):	_____	X 60PU =	_____ PU
Beléptető LCD Kezelők (DGP2-641AC):	_____	X 150PU =	_____ PU
Címezhető Érzékelők (DGP2-50/60/70):	_____	X 16PU =	_____ PU
Címezhető Nyitásérzékelők (DGP2-ZC1):	_____	X 14PU =	_____ PU
1-Zónás Vezetékes Bővítő Modul (DGP2-ZX1):	_____	X 15PU =	_____ PU
4-Zónás Vezetékes Modul (APR3-ZX4):	_____	X 20PU =	_____ PU
8-Zónás Vezetékes Modul (APR3-ZX8):	_____	X 40PU =	_____ PU
Rádiós Modul (OMN-RCV3):	_____	X 50PU =	_____ PU
1-PGM Kimenet Modul (DGP2-PGM1):	_____	X 50PU =	_____ PU
4-PGM Kimenet Modul (APR3-PGM4):	_____	X 150PU =	_____ PU
Nyomtató Modul (APR3-PRT1):	_____	X 40PU =	_____ PU
Közeli Hang-Felismerős Élesítés/Hatátalanítás Modul (APR3-ADM2):	_____	X 70PU =	_____ PU
Beléptető Modul (DGP2-ACM1):	_____	X 165PU =	_____ PU
Megj.: A DGP2-ACM1P 165PU-t használ saját tápjáról.			
Maximum rendelkezésre álló Teljesítményegység = 700PU		VÉGÖSSZEG	_____ PU

- 1. lépés:** 4. táblázat segítségével, számítsa ki a rendszerben található egyes egységek, Modul, eszköz teljes Energiaegység (PU) igényét. Vegye figyelembe a központ PGM kimeneteihez kapcsolt eszközöket. Ha a CSENGŐ kimenetnek saját tápja van, ne vegye számításba a szirénákat.
- 2. lépés:** Ha a Végösszeg kisebb mint 700PU, 3. lépés. Ha nagyobb, külső tápra lesz szüksége (lásd *Külső Táp Kapcsolási* rajz a 44. oldalon), hogy a plusz áram meglegyen. Folytassa a 3. lépéssel a 44. oldali (*Példa Tápigény Számítás* rajz) példát.
- 3. lépés:** Mivel az energiajel csökken a távolság növekedésével (ha ez az eset áll fenn, javasoljuk, hogy kapcsoljon egy *Paradox Táp Modult, DGP2-PS17*), **mindenegy** vezetékhozz a rendszerben csak egy bizonyos egységet (PU) tud szolgáltatni. 5. táblázattal, meghatározhatja, mennyi energiaegységet képes szolgáltatni mindenegy vezetékhozz. Vegye figyelembe, hogy az energiaegység (PU) végösszege nem haladhatja meg a 700PU-t.

5. táblázat: Energiaegység (PU) határ mindenegy vezetékhozzra

Méret: 18AWG, Felület: 0.823mm ²	
Mindenegy Vezetékhozz	Rendelkezésre álló Energiaegység (PU)
100ft. (30m)	700
200ft. (61m)	700
300ft. (91m)	700
400ft. (122m)	700
500ft. (152m)	690
600ft. (183m)	575
700ft. (213m)	493
800ft. (244m)	431
900ft. (383m)	383
1000ft. (305m)	345
1500ft. (457m)	230
2000ft. (610m)	172
2500ft. (762m)	138
3000ft. (914m)	115

Méret: 22AWG, Felület: 0.326mm ²	
Mindenegy Vezetékhozz	Rendelkezésre álló Energiaegység (PU)
100ft. (30m)	700
200ft. (61m)	682
300ft. (91m)	454
400ft. (122m)	341
500ft. (152m)	273
600ft. (183m)	227
700ft. (213m)	195
800ft. (244m)	170
900ft. (383m)	151
1000ft. (305m)	136

Méret: 24AWG, Felület: 0.205mm ²	
Mindenegy Vezetékhozz	Rendelkezésre álló Energiaegység (PU)
100ft. (30m)	700
200ft. (61m)	429
300ft. (91m)	286
400ft. (122m)	214
500ft. (152m)	171
600ft. (183m)	143

PIROS "LINE#1" és "LINE#2" LEDek:
 Világít - Ha a központ telefonvonalat használ, a központ jelzi, melyiket, a telefonvonal LED-del. Ha a központ Vonal 1-et használja, akkor "Line#1" LED fog világítani. Ha vonal 2-t használja, a "LINE#2" LED fog világítani.

PIROS "STATUS" LED:
 Villog - Szabályos műveletet jelez. Gyors villogás - Központ problémát jelez. Nem világít - Központhiba.

Ugyanolyan földkapcsolatok, mint a központé, de ne kapcsoljon DGP2-ZX4 földet közvetlenül a központ földjéhez.

Vezetékes csatlakoztatáshoz, lásd Szimpla Zóna és Dupla Zóna Csatlakozások.

Töltés és akku teszt LED (minden 64 másodpercben).

SZERVER KEZELŐ

- SÁRGA
- ZÖLD
- AUX -
- AUX +

4 tűs csatlakozó használható kezelő vagy modul gyors telepítéséhez.

FIGYELEM: Válassza le az akkut mielőtt cseréli a biztosítékot.

Opcionális csatlakozók használhatók másik akku töltésére a rendszerben vagy második akku csatlakoztatására az UL Rendszer számára.

Tölthető Sav/Ólom vagy Zselés segédakku:
 YUASA; model# NP7-12; UL/ULC; 12VDC; 4Ah/7Ah

FIGYELMEZTETÉS: Pontatlan csatlakoztatás a rendszer sérülését eredményezheti.

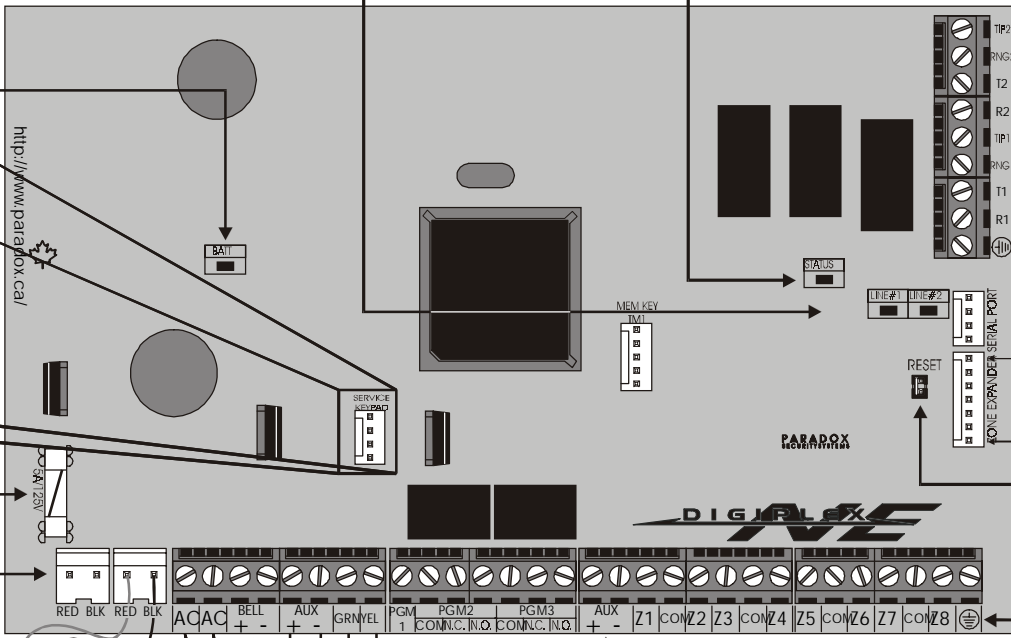
Transzformátor követelmények:	UL/C-UL:
ATC-Frost	16.5VAC; 37VA #FTC3716
	16.5VAC; 40VA #FPS4016
AUX Táp szolgálat:	
	typical 600mA
	max. 700mA
Használható Akku Töltési Áram:	
	350mA
	350mA/700mA

Illesztés 1: Csengő/Sziréna Csatolás

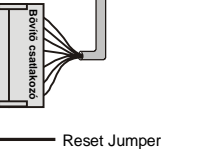
Csengő/Sziréna UL/ULC Wheelock 46T-12

A "BELL" kimenet kikapcsol, ha az áramerősség meghaladja a 3A-t.

Csengő/Sziréna UL/ULC Wheelock 46T-12



Vezetékes csatlakoztatáshoz, lásd Szimpla Zóna és Dupla Zóna Csatlakozások.



Reset Jumper

Kommunikációs Hálózat

AUX Táp (Auxiliary):
 Lásd a transzformátor AUX Táp Kimenet Követelményeit. És az Energiaegység Számítási Táblázatát. Plusz vezeték csatlakoztatásához az AUX tápához, használja a Piros (+) és fekete (-) központ csatlakozókat. AUX táp ki fog kapcsolni, ha az áramerősség meghaladja az 1.1A-t.

Földelés csatlakoztatás

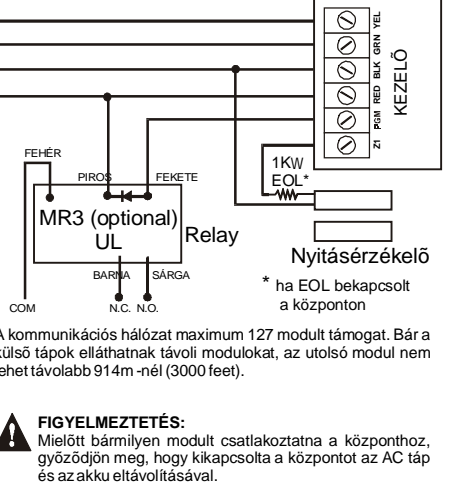
AWG#14 szimpla vezető tömör rézdrót

Föld saru

Hideg víz cső földelés

Fém dobozhoz

A maximális villámvédelemhez javasoljuk, hogy válassza külön a földeléseket a tárcsázó és a zóna föld terminálja esetében.



FIGYELMEZTETÉS: Mielőtt bármilyen modul csatlakoztatna a központhoz, győződjön meg, hogy kikapcsolta a központot az AC táp és az akku eltávolításával.

